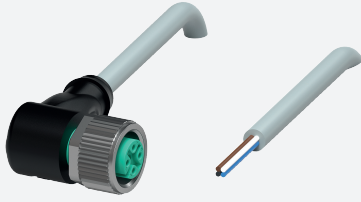


# Connecteur femelle

## V1-W-50M-PUR

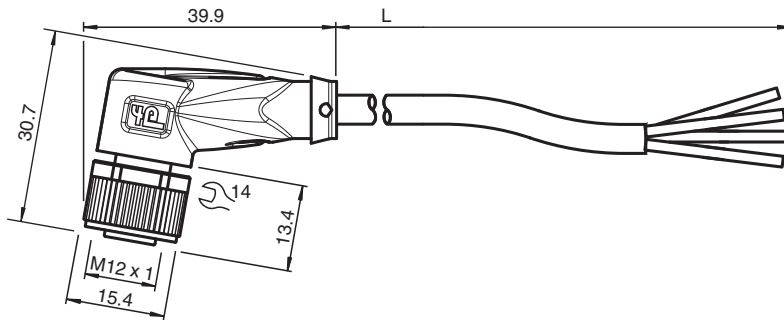


- Indice de protection IP68 / IP69
- Résistant aux microbes et à l'hydrolyse
- Non halogéné
- La conception spécifique empêche le desserrage et les installations imprécises

Cordon femelle monofilaire coudé M12 à codage A, 4 broches, câble PUR gris



### Dimensions



### Données techniques

#### Caractéristiques générales

|                    |  |                          |
|--------------------|--|--------------------------|
| Connecteur 1       |  |                          |
| Raccordement       |  | Connecteur femelle       |
| Forme constructive |  | M12                      |
| Style              |  | coudé                    |
| Verrouillage       |  | connexion à vis          |
| nombre de pôles    |  | 4                        |
| Codage             |  | Codé A                   |
| Connecteur 2       |  |                          |
| Raccordement       |  | Extrémité de câble libre |

#### Caractéristiques électriques

|                  |       |                      |
|------------------|-------|----------------------|
| Tension d'emploi | $U_B$ | max. 250 V C.A./C.C. |
| Courant d'emploi | $I_B$ | max. 4 A             |

#### Conformité

|                          |  |                                      |
|--------------------------|--|--------------------------------------|
| Degré de protection      |  | EN 60529                             |
| connecteurs multibroches |  | connecteur M12 x 1 : IEC 61076-2-101 |
| Sans halogène            |  | IEC 60754-1                          |

Date de publication: 2022-11-28 Date d'édition: 2022-11-29 : 033658\_fra.pdf

Reportez-vous aux « Remarques générales sur les informations produit de Pepperl+Fuchs ».

Groupe Pepperl+Fuchs  
www.pepperl-fuchs.com

États-Unis : +1 330 486 0001  
fa-info@us.pepperl-fuchs.com

Allemagne : +49 621 776 1111  
fa-info@de.pepperl-fuchs.com

Singapour : +65 6779 9091  
fa-info@sg.pepperl-fuchs.com

PEPPERL+FUCHS

## Données techniques

## Conditions environnementales

|                      |  |                                |
|----------------------|--|--------------------------------|
| Température ambiante |  |                                |
| Connecteur           |  | -40 ... 90 °C (-40 ... 194 °F) |
| Câble, fixe          |  | -40 ... 80 °C (-40 ... 176 °F) |
| Câble, flexible      |  | -25 ... 80 °C (-13 ... 176 °F) |
| Degré de pollution   |  | 3                              |

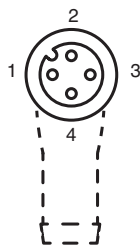
## Caractéristiques mécaniques

|                                      |   |   |
|--------------------------------------|---|---|
| Connecteur                           |   |   |
| Couple de serrage                    |   | 0,6 Nm  |
| Protection contre le desserrage      |   | disponible  |
| Installation avec outil              |   | moletage droit et écrou hexagonal SW = 14 mm                            |
| Cycles d'insertion-extraction        |   | min. 100  |
| Degré de protection                  |   | IP68 / IP69   |
| Câble                                |   | selon la norme CEI/EN 60228 (DIN VDE 0295) classe 5                     |
| Diamètre d'enveloppe                 |   | 4,8 mm  |
| rayon de courbure                    |   | > 10 x diamètre de la ligne, mobile<br>> 8 x diamètre de la ligne, fixe |
| Force de dénudage des gaines         |   | max. 60 N / 500 mm  |
| Couleur de la gaine                  |   | gris (similaire à RAL 7001)   |
| Nombre de composants                 |   | 4   |
| Section des fils                     |   | 0,34 mm <sup>2</sup>  |
| Couleur des noyaux                   |   | Noyau 1: marron<br>Noyau 2: blanche<br>Noyau 3: bleu<br>Noyau 4: noir   |
| Construction du noyau                |   | 19 x 0,15 mm Ø  |
| Longueur                             | L | 50 m  |
| Code de câble                        |   | Li 9Y 11YM 4 x 0,34   |
| Compatibilité de la chaîne de halage |   |   |
| Cycles de la chaîne de halage        |   | max. 50 / jour  |
| vitesse de mouvements                |   | max. 0,3 m/s  |

## Matériau

|                                   |  |                                   |
|-----------------------------------|--|-----------------------------------|
| Sans halogène                     |  | oui                               |
| Connecteur                        |  |                                   |
| Connexion à vis                   |  | Zinc moulé sous pression, nickelé |
| Poignée                           |  | TPU, noir                         |
| joint d'étanchéité                |  | FKM                               |
| surface de contact                |  | plaqué or (Au)                    |
| inflammabilité                    |  | V-2                               |
| Câble                             |  |                                   |
| enveloppe                         |  | PUR à base de polyether           |
| isolation de fil                  |  | PP                                |
| Résistance aux produits chimiques |  | bien                              |
| Résistance microbienne            |  | oui                               |
| Résistance à l'hydrolyse          |  | oui                               |

## Affectation des broches



|   |   |       |    |
|---|---|-------|----|
| 1 | ⌋ | ----- | BN |
| 2 | ⌋ | ----- | WH |
| 3 | ⌋ | ----- | BU |
| 4 | ⌋ | ----- | BK |

## Accessoires

|   |                              |  |
|---|------------------------------|--|
|    | <b>MH V1-SCREWDRIVER</b>     | Tournevis dynamométrique (0,6 Nm)                              |
|    | <b>MH V1-BIT M12</b>         | Capuchon enfichable M12  |
|    | <b>V1/V3-LABELHOLDER</b>     | Porte-étiquette  |
|    | <b>V1/V3-LABEL</b>           | Étiquette de marquage  |
|    | <b>MH V1-Holder</b>          | Support universel modulaire pour connecteurs M12               |
|  | <b>V1-CLIP</b>               | protection de déverrouillage pour connecteur M12               |
|  | <b>V1-MARKING-RING-COLOR</b> | Anneaux de marquage pour connecteurs M12, différentes couleurs |