



Fiche produit

Article n° 92.297.7064.7

assemblage de câbles GST18I3KS-S 15H 70GN07

GST18i3 câble de rallonge mâle - extrémité libre, longueur 7.0 m, 3 pôle, codification selon les exigences du client avec PE, 16 A, couleur de codage vert, couleur du soulagement de traction noir, couleur du câble noir, échantillon représentatif 1.5 mm², type de câble H05Z1Z1-F, classe Feu: Eca



Article n°	92.297.7064.7
EAN	4049088278723
Unité de commande	10 Piece(s)

certificats/approbations

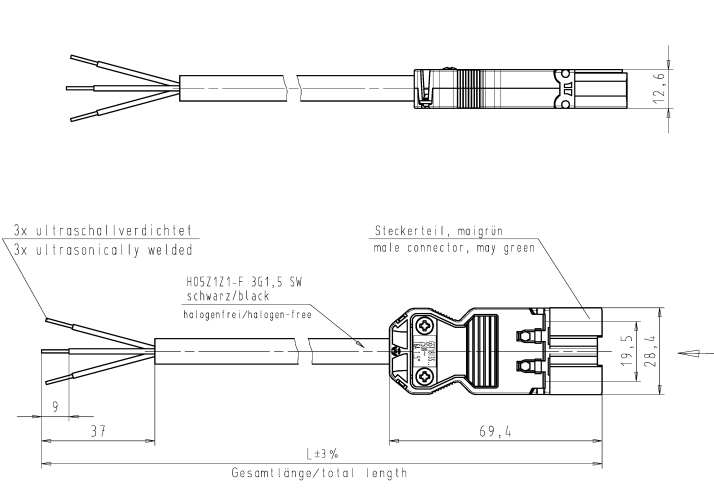
Dessin technique

These dimensions will be repeatedly checked if necessary

These dimensions will be repeatedly checked if necessary

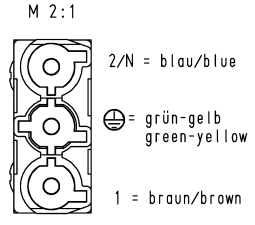
These dimensions will be repeatedly checked if necessary

These dimensions will be repeatedly checked if necessary



Y

M 2:1



Teile-Nr. part-no.	L	Beispiel (Farbe: maigrün) example (colour: may green)	Typ type
92.297.XX64.7	XX in dm-Schritten	92.297.1064.7 = 10dm/L= 1000mm	GST1813KS-S 15H 10GN07
U2.297.XX64.7	XX in m-Schritten	U2.297.1264.7 = 12 m/L=12000mm	GST1813KS-S 15H X12GN07
Weitere Daten siehe KATALOG oder eCatalog.		www.wieland-electric.com eshop.wieland-electric.com	
<small>Toleranzierung Size ISO 14095/Tolerance system Size ISO 14095. (This ISO-standard describes the envelope principle. According to the envelope principle the deviations of form and parallelism are limited by the size tolerances.)</small>			
Frähtoleranz nach DIN 1875		<input type="checkbox"/> (AD) - Zeichnung, keine manuellen Änderungen Drawing - drawing, no manual modifications allowed	<input type="checkbox"/> Verwendung: First Use:
Material/Material		2014	Tag/Date
Modifikation/Modification		18.08.	Druck/Print
Vol.		Einsatz für/Placement for:	
www.wieland		Type	
www.wieland-electric.com		Benennung/Title	
Index		PRE-ASSEMBLED CABLE	
Änderung/Revision		KONFEKT-LEITUNG	
		Stecker-für Ende Schraubausführung/screw connection	
		250V AC 16A 1,5mm halogen-free	

922970264701K_2 CADW3027 Duetsch 2014-08-18T10:47:46 21.000