

### Marque de commande

#### U-G1FA

Base du module d'AS-Interface avec connecteur femelle d'adressage pour raccordement au câble plat (AS-Interface)

### Fonction

La base du module U-G1FA offre la possibilité de lier des esclaves de la série G1 et G4 sans alimentation supplémentaire (EMS) à une interface AS. Elle dispose de deux raccordements à l'interface AS qui sont reliés entre eux. Elle peut donc servir de répartiteur d'une branche interface AS à l'autre. Lors du montage d'un élément supérieur (module ou couvercleVAZ-DK-G1), les câbles plats sont comprimés dans l'aile de pénétration, ce qui crée un contact.

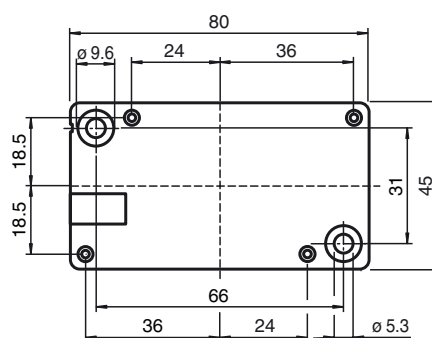
En outre un connecteur femelle d'adressage est intégré permettant l'adressage de l'élément supérieur dans le réseau interface AS câblé. Dans ce cas, le contrôleur signale « Alarm Config » car l'esclave est coupé du réseau. Après le retrait du connecteur d'adressage, le contrôleur redémarre de lui-même.

### Accessoire

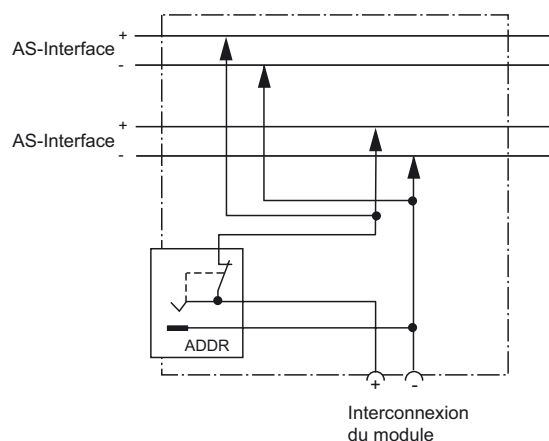
#### VAZ-DK-G1

Couvercle pour bases -G1F-etG1P-

### Dimensions



### Raccordement électrique



### Caractéristiques techniques

#### Caractéristiques générales

numéro de fichier UL E223772

#### Caractéristiques électriques

intensité de courant maximal admissible  $\leq 2$  A pour max. 40 V

#### Conditions environnementales

Température ambiante -25 ... 60 °C (-13 ... 140 °F)

Température de stockage -25 ... 85 °C (-13 ... 185 °F)

#### Caractéristiques mécaniques

Degré de protection IP67 conformément à EN 60529 (uniquement en relation avec le module ou le capot)

Raccordement 2 câbles plats d'interface AS

Matériau

Boîtier PBT

Dimensions ca. 80, 45, 20 mm (L, B, H)

Fixation profilé chapeau ou montage par vissage

**Composantes système compatibles****VAA-2E-G4-SN**

Module de sécurité G4 IP67  
avec 2 entrées, raccordement par presse-étoupe

**VBA-4E-G4-Pt100**

Boîtier de raccordement G4 IP65  
4 entrées pour Pt100

**VAA-4A-G1-R**

Module standard IP67  
4 sorties relais

**VAA-2EA-G1-ZE/P-S**

Module pneumatique  
2 entrées/2 sorties pneumatiques

**VAA-4E2A-G1-ZE/P-S**

Boîtier de raccordement pneumatique  
4 entrées/2 sorties pneumatiques

**VBA-4E2A-G1-ZE/P-S**

Boîtier de raccordement pneumatique  
4 entrées/2 sorties pneumatiques

**VAA-2\*2E-G1-AE**

Module standard IP67  
2 x 2 entrées (PNP)

**VAA-4E-G4-Z**

Module G4 IP67  
4 entrées (2 fils)

**VAA-4E-G1-ZE**

Module standard IP67  
4 entrées (PNP)

**VAA-LT2-G1**

Boîte à boutons-poussoirs lumineux

**VBA-LT2-G1**

Boîte à boutons-poussoirs lumineux

**VBA-LT2-G1-Y**

Boîte à boutons-poussoirs lumineux

**VBA-4E-G4-ZE**

module G4 IP67  
4 entrées (PNP)

**VAA-4E-G4-ZE-IFM**

module G4 IP67  
4 entrées (PNP)

**VAA-4E-G4-ZE**

module G4 IP67  
4 entrées (PNP)

**VAA-4E-G4-N**

Module G4 IP67  
4 entrées (NAMUR)

**VAA-4E-G4-ZE0**

Module G4 IP67  
4 entrées (NPN)

**VAA-2EA-G1-ZE/P-V2A**

Module pneumatique  
2 entrées/2 sorties pneumatiques