

KRTP

R410A - DI



R410A

avec TOSHIBA

Système Mural

RAV-RM561KRTP-E + RAV-SM564ATP-E

		R410A	DI
Système Mural	UE	RAV-SM564ATP-E	
	UI	RAV-RM561KRTP-E	
Puissance froid	kW	5,0	
Puissance froid min-max	kW	1,5 - 5,6	
Puissance absorbée min-nom-max	kW	0,30 - 1,66 - 1,86	
EER	W/W	3,01	
SEER		5,77	
Label énergétique froid		A+	
Puissance chaud +7°C (nominal)	kW	5,3	
Puissance chaud -7°C (nom/max)	kW	3,73	
Puissance chaud min-max	kW	1,5 - 6,3	
Puissance absorbée min-nom-max	kW	0,30 - 1,55 - 2,40	
COP	W/W	3,42	
SCOP		4	
Label énergétique chaud		A+	

Unité intérieure		RAV-RM561KRTP-E	
Débits d'air (G/PV)	m3/h	960 / 680	
Niveau de pression sonore (G/M/PV à 1,5m)	dB(A)	42 / 35	
Niveau de puissance sonore (G/M/PV)	dB(A)	57 / 50	
Dimensions (HxLxP)	mm	320 x 1050 x 250	
Poids	kg	14	

Unité extérieure		RAV-SM564ATP-E	
Débits d'air (G/PV)	m3/h	2400	
Niveau de pression sonore à 1m	dB(A)	46	
Niveau de puissance sonore	dB(A)	63	
Dimensions (HxLxP)	mm	550 x 780 x 290	
Poids	kg	40	
Plages de fonctionnement froid	°C	-15 / 46	
Plages de fonctionnement chaud	°C	-15 / 15	
Type compresseur		DC Twin Rotary	
Raccords frigo gaz/liquide		1/2 - 1/4	
Longueur frigo min/max	m	5 / 30	
Denivelé max	m	30	
Alimentation électrique (V-ph-Hz)		220/240-1-50	
Section alim. Mini UE/Protection		3G2,5 / 20A	



0 810 723 723

Service 0,05 € / appel
+ prix appel

Toshiba Airconditioning (TFD SNC) ne peut engager sa responsabilité concernant les données de ce document qui peuvent être changées sans préavis.

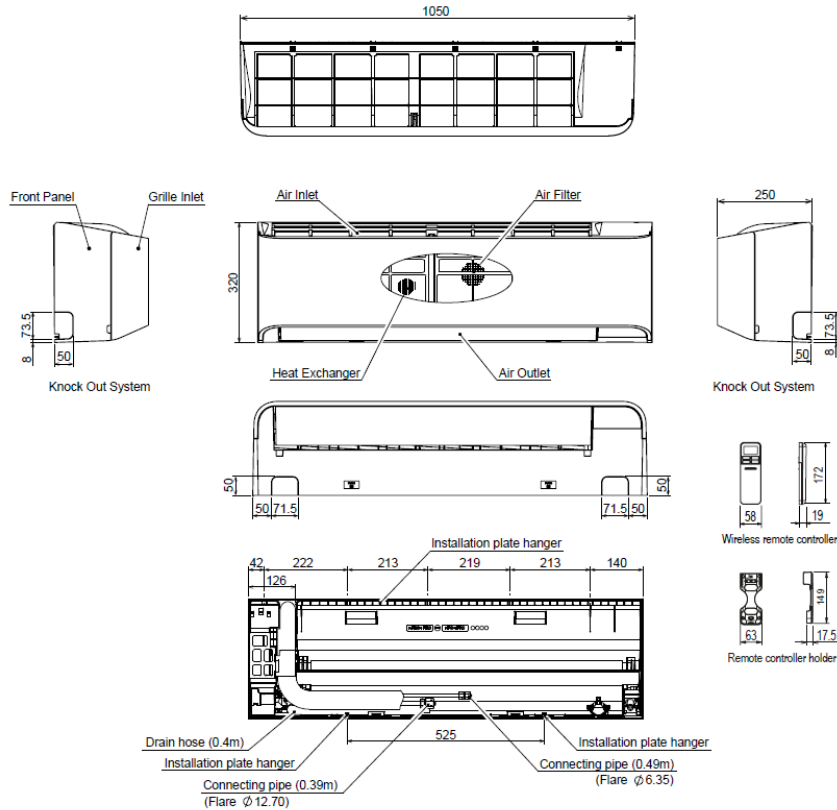
Mural KRTP

DIGITAL INVERTER

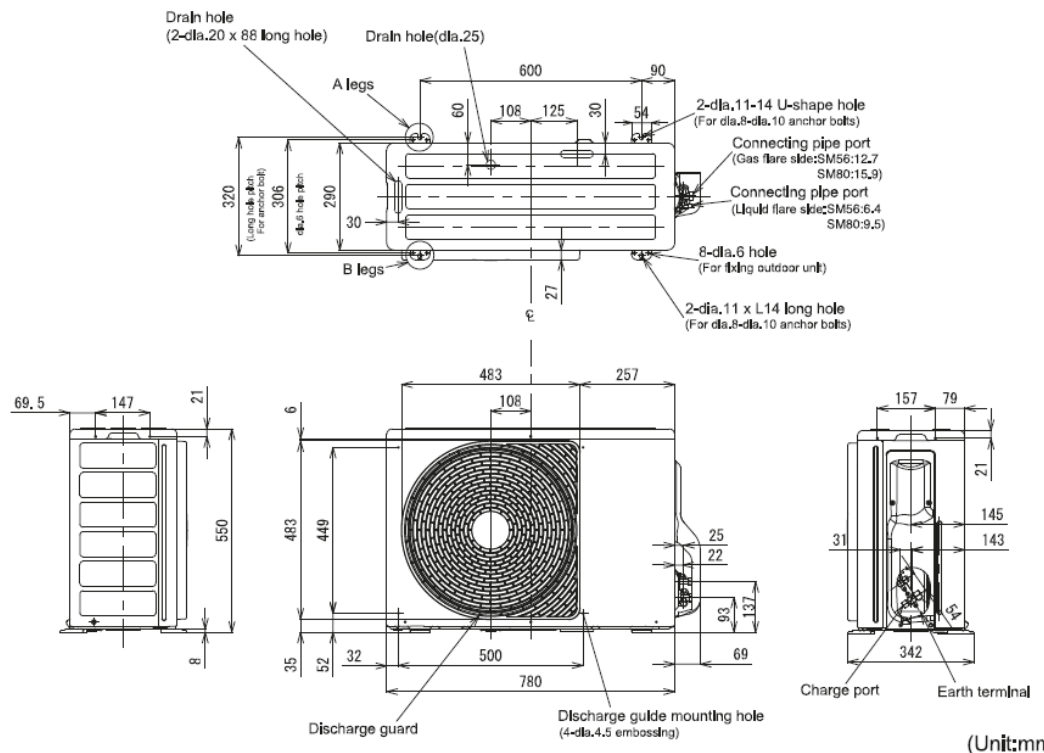
Système Mural

RAV-SM564ATP-E + RAV-RM561KRTP-E
RAV-SM804ATP-E + RAV-RM801KRTP-E

Unité intérieure



Unité extérieure



R410A
avec TOSHIBA