

## Coudes 90° - CD 90°

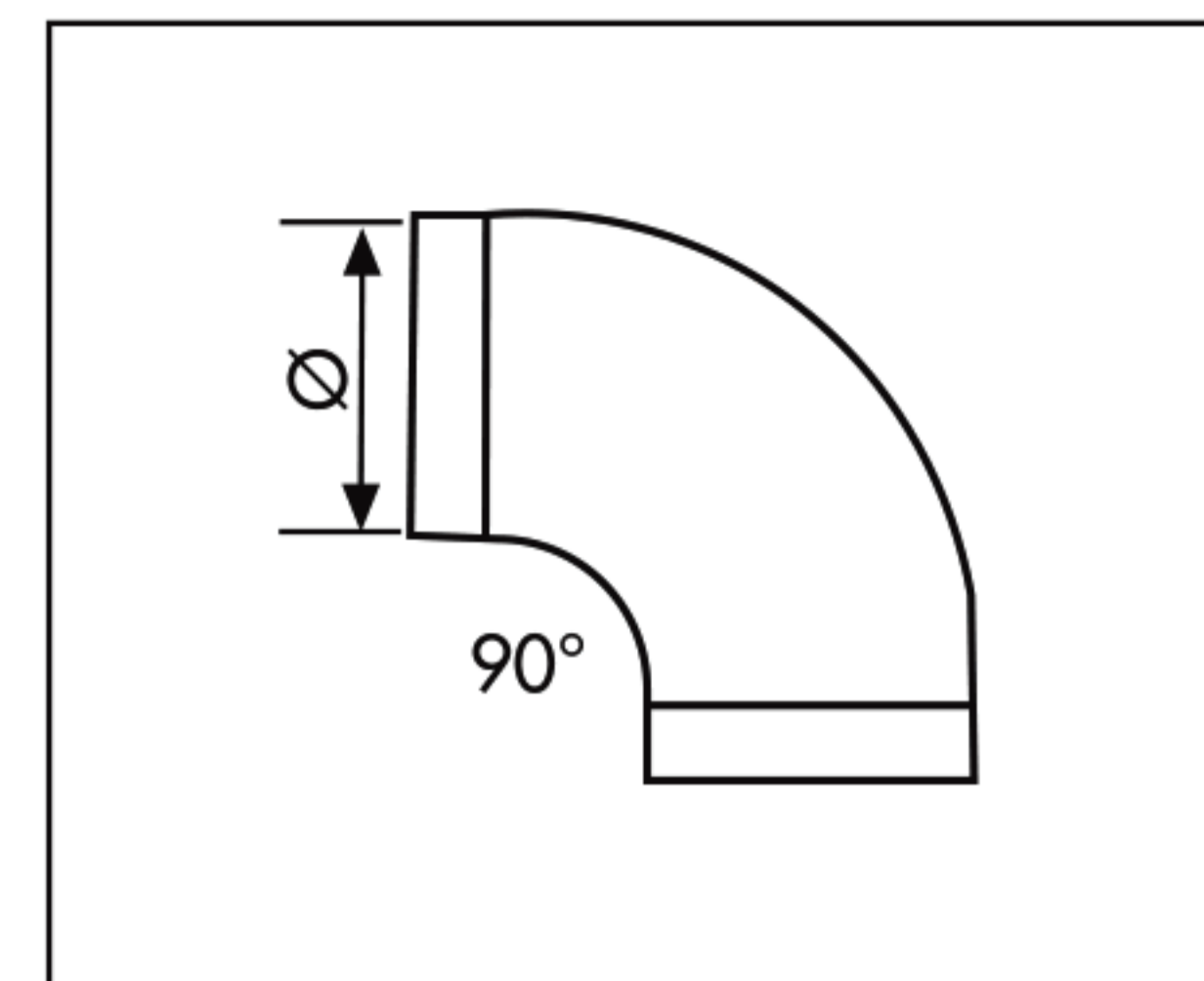


### Description

- Coude orientation 90°

### Dimensions

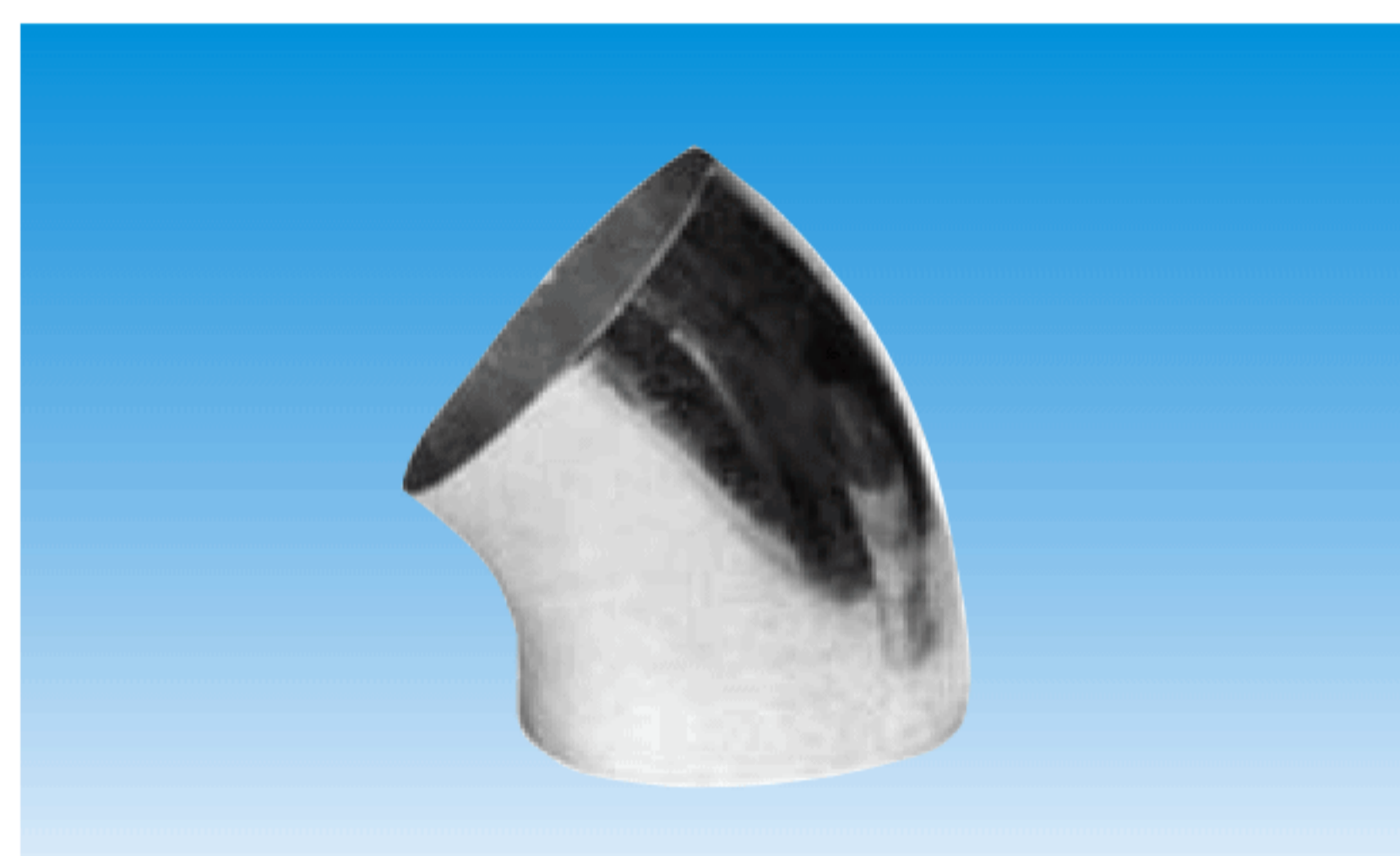
- CD Ø / 90°
- Mâle / Mâle



Référence	Code	Ø (mm)
CD 80/90°	864 348	80
CD 100/90°	864 338	100
CD 125/90°	864 282	125
CD 160/90°	864 309	160
CD 200/90°	864 329	200
CD 250/90°	860 765	250
CD 315/90°	864 283	315

Référence	Code	Ø (mm)
CD 355/90°	864 356	355
CD 400/90°	864 341	400
CD 450/90°	864 674	450
CD 500/90°	864 383	500
CD 560/90°	864 334	560
CD 630/90°	864 262	630
CD 710/90°	864 706	710

## Coudes 45° - CD 45°

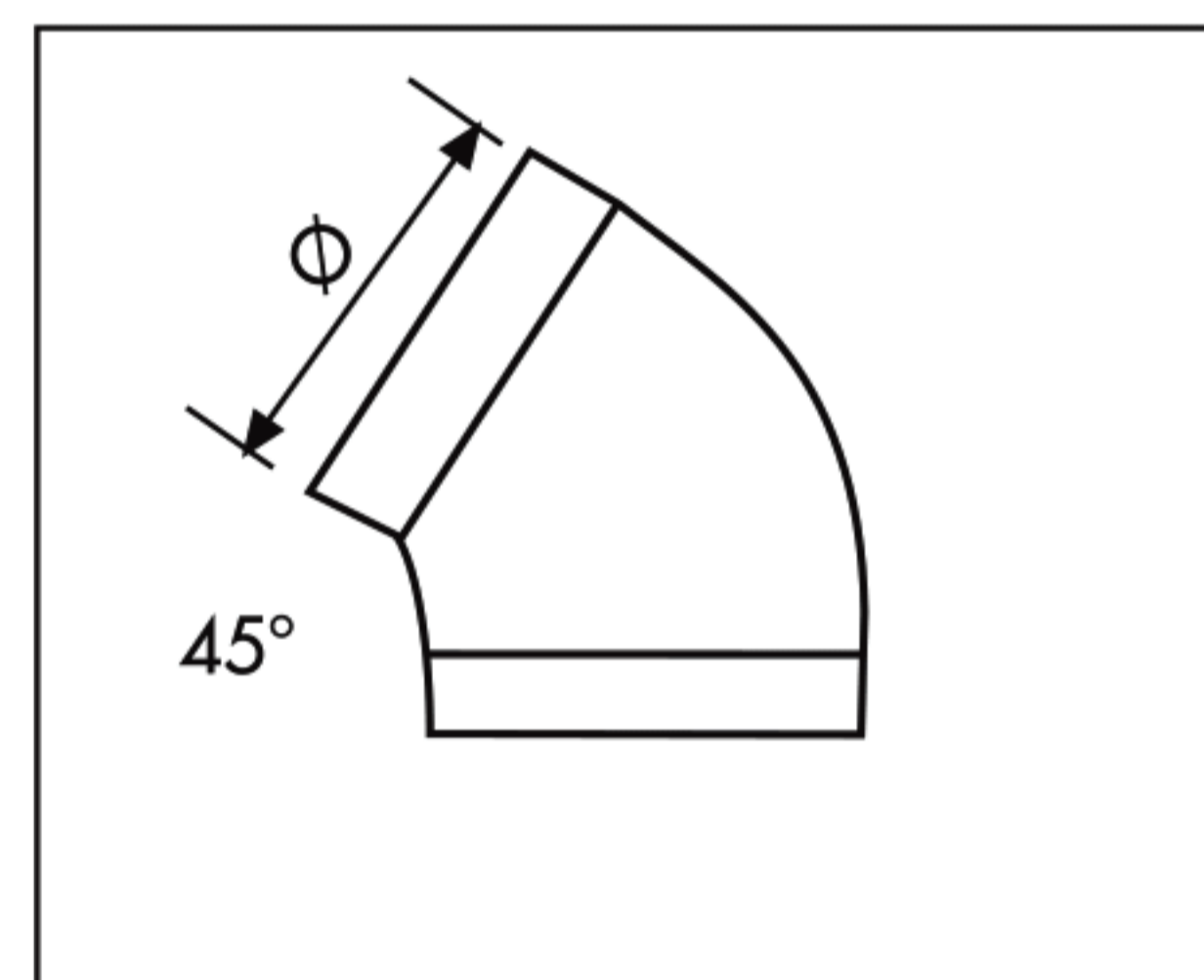


### Description

- Coude orientation 45°

### Dimensions

- CD Ø / 45°
- Mâle / Mâle



Référence	Code	Ø (mm)
CD 80/45°	864 688	80
CD 100/45°	864 689	100
CD 125/45°	864 310	125
CD 160/45°	864 635	160
CD 200/45°	864 690	200
CD 250/45°	864 261	250
CD 315/45°	864 363	315

Référence	Code	Ø (mm)
CD 355/45°	864 422	355
CD 400/45°	864 325	400
CD 450/45°	864 691	450
CD 500/45°	864 692	500
CD 560/45°	864 693	560
CD 630/45°	864 231	630
CD 710/45°	864 694	710

## Piquages à plat - PAP

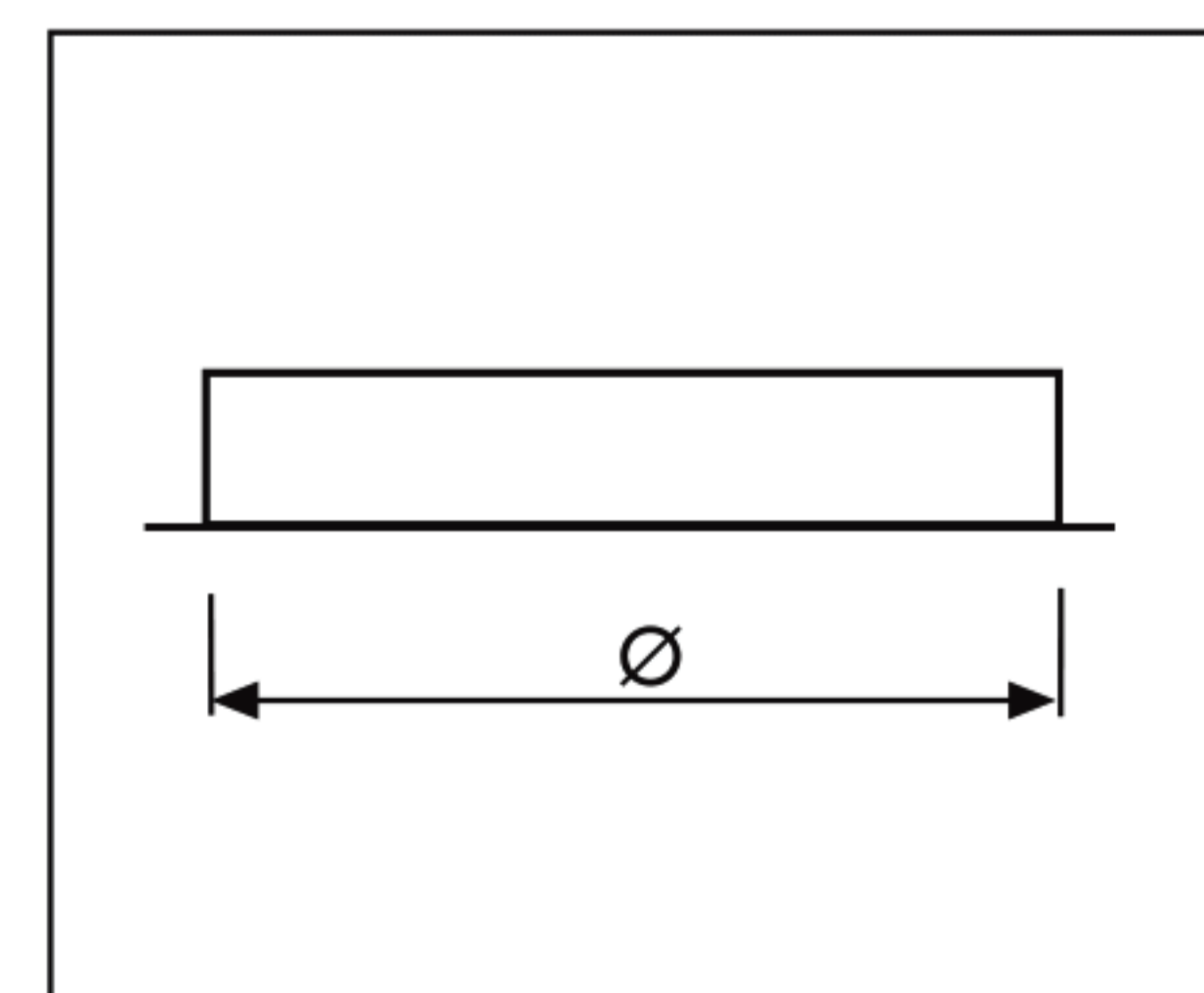


### Description

- Piquage à plat pour raccordement de conduits

### Dimensions

- PAP Ø
- Mâle



Référence	Code	Ø (mm)
PAP 80	865 270	80
PAP 100	865 271	100
PAP 125	865 272	125
PAP 160	865 273	160
PAP 200	865 274	200
PAP 250	865 275	250
PAP 315	865 276	315

Référence	Code	Ø (mm)
PAP 355	865 277	355
PAP 400	865 278	400
PAP 450	865 279	450
PAP 500	865 280	500
PAP 560	865 281	560
PAP 630	865 282	630
PAP 710	865 283	710