



## PRESENTATION

**Références produits : 320.1700 (GACHE 128 SS TET 10/24V) - 320.1800 (GACHE 128 E SS TET 10/24V)**

La gâche électrique à émission de courant et contact stationnaire permet de déverrouiller une porte en appuyant simplement sur un bouton, sans devoir se déplacer jusqu'à la porte.

Les gâches électrique 128 disposent des fonctionnalités suivantes :

- La broche d'arrêt commandée par le pêne, au centre du pêne de la gâche, maintient la gâche déverrouillée, même après le contact, jusqu'à ce que la porte s'ouvre
- Pêne radial, FaFix, réglable de 3mm
- Tensions universelles
- Connexion par borne
- Compatibilité avec toutes les serrures mortaisées courantes
- Compatibilité avec toutes les têtes courantes du commerce
- Forme symétrique. Utilisation donc en DIN gauche / droite ainsi qu'à l'horizontale
- La version 128 E permet un déverrouillage mécanique (déverrouillage le jour) manuelle



**Pour un usage intérieur uniquement / Ne pas utiliser avec des portes coupe-feu**

**GACHE 128 SS TET 10/24V**



**320.1700**

**GACHE 128 E SS TET 10/24V**



**320.1800**

## VERSIONS

128 SS TET 10/24V : Version standard

128 E SS TET 10/24V : Version avec déverrouillage mécanique (Cercle rouge ci-dessus)

*Le matériel doit être installé et utilisé conformément aux directives de ce document.*

## OPTION

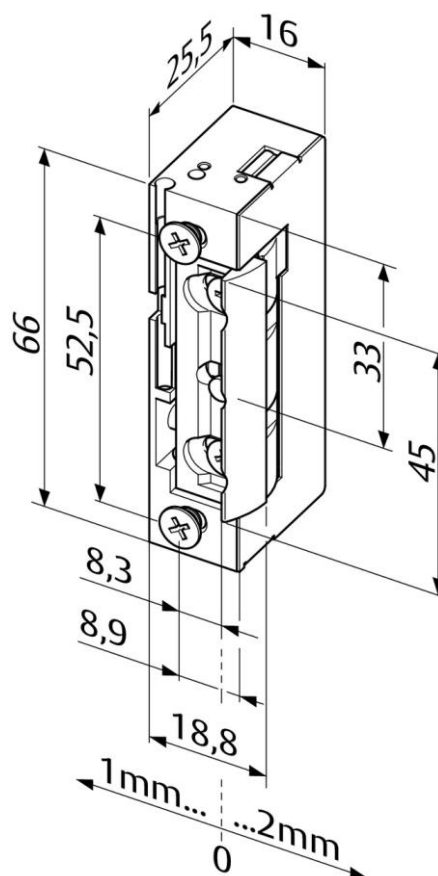
FR

Référence 320.1900 : Têtière inox plate standard avec ouverture pour pêne demi-tour et pêne dormant.  
Dimensions H 250mm x L 25mm x Ep 3mm.

EN

## CARACTERISTIQUES TECHNIQUES

- Plage de tension admise : 10-24VDC
- Résistance à l'effraction : 3750N
- Dimensions : H 66mm x L 16mm x P 25,5mm
- Plage de température de service : -15°C à +40°C
- Réglage FaFix : 3mm
- Profondeur prise demi-tour : 5,5mm
- Positionnement d'installation : vertical et horizontal
- Cycles de charge contrôlés en usine : 250000



### Protection de l'environnement :

Éliminez ce produit conformément aux règlements sur la préservation de l'environnement.



## PRESENTATION

**Product references: 320.1700 (GACHE 128 SS TET 10/24V) - 320.1800 (GACHE 128 E SS TET 10/24V)**

The stationary contact electric strike allows a door to be unlocked at the touch of a button without having to move to the door.

The 128 electric strikes have the following features:

- The bolt-controlled stop pin in the centre of the strike bolt keeps the strike unlocked, even after contact, until the door opens
- Radial bolt, FaFix, adjustable by 3mm
- Universal voltages
- Terminal connection
- Compatible with all common mortise locks
- Compatible with all commercially available faceplates
- Symmetrical shape. Can therefore be used in DIN left / right as well as horizontally
- The 128 E version allows for manual mechanical unlocking (daytime unlocking)



**For interior use only / Not for use with fire doors**

**GACHE 128 SS TET 10/24V**



**320.1700**

**GACHE 128 E SS TET 10/24V**



**320.1800**

## VERSIONS

128 SS TET 10/24V: Standard version

128 E SS TET 10/24V: Version with mechanical release (Red circle above)

*The equipment must be installed and used in accordance with the guidelines in this document*

## OPTION

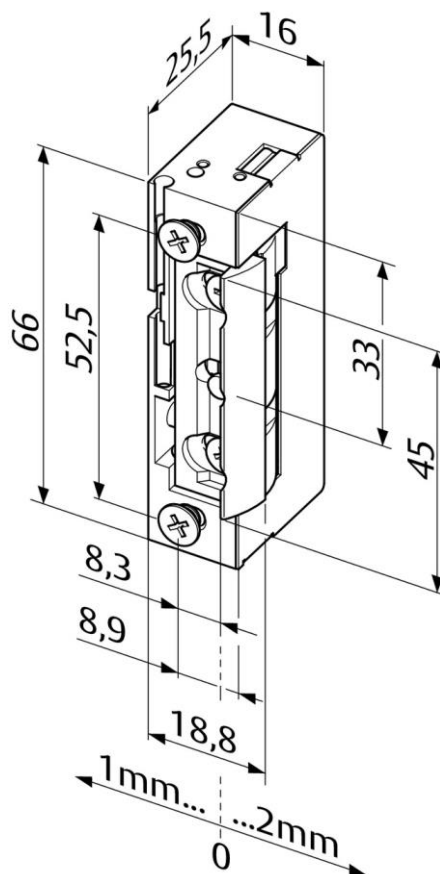
FR

Reference 320.1900: Standard flat stainless steel faceplate with opening for latch and deadbolt.  
 Dimensions H 250mm x W 25mm x T 3mm.

EN

## TECHNICAL CHARACTERISTICS

- Plage de tension admise : 10-24VDC
- Burglary resistance : 3750N
- Dimensions: H 66mm x W 16mm x D 25,5mm
- Operating temperature range: -15°C à +40°C
- FaFix setting: 3mm
- Depth of grip: 5,5mm
- Installation position: vertical and horizontal
- Factory controlled charge cycles: 250000



### Environmental protection:

Dispose of this product in accordance with environmental protection regulations.