

Modem GPRS

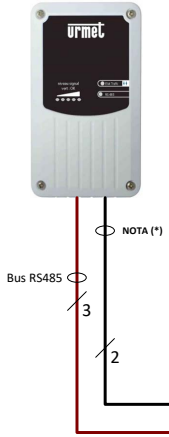


Tableau Électrique

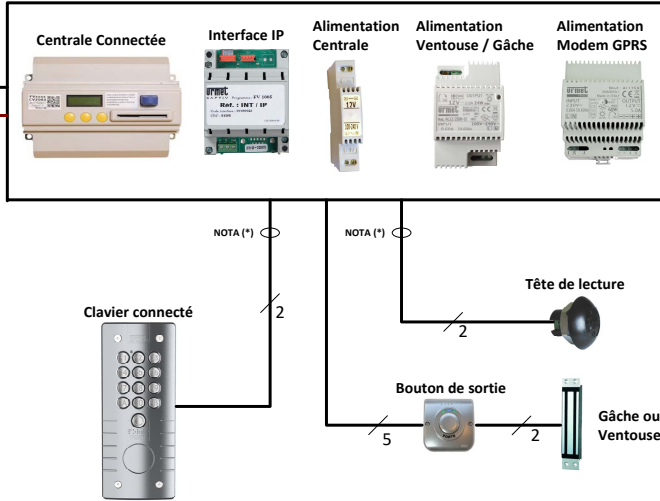
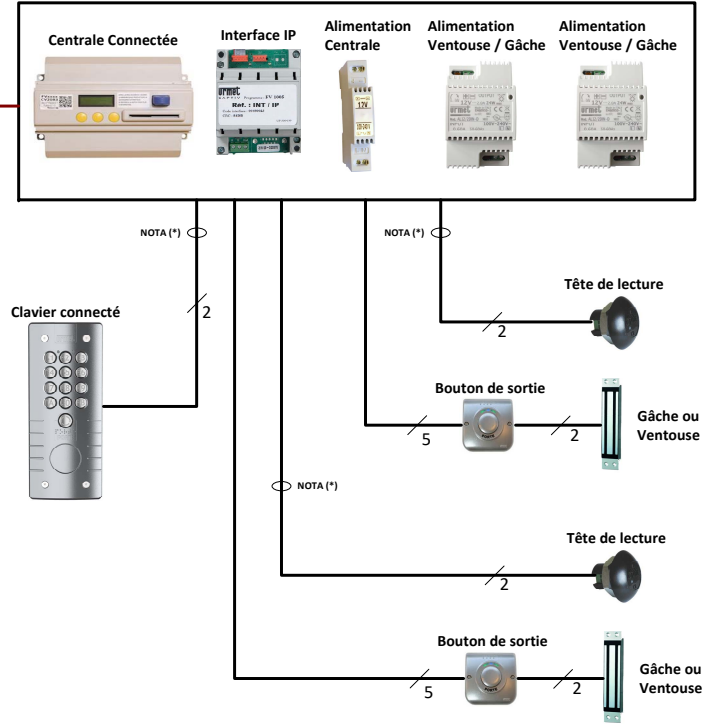


Tableau Électrique
















Distances pour les centrales IPCV2083:


	Alim vers Centrale	Alim vers Ventouse	Bus lecteur (D+, D-, B2F)	Bouton de sortie (BP+, BP-)	Alim Modem GPRS
Câble URMET Ref : 1083/90	50 m	50 m			50 m
Câble 1 mm ²	50 m	50 m			50 m
HVV05-F 1,5 mm ²	100 m	100 m			100 m
SYT1ø 0,8 mm	25 m	25 m	100m	100 m	25 m

Bus RS485 :

- Il est obligatoire d'utiliser un câble indépendant de diamètre 8/10ème.
- La distance maximum du bus série est de 800m.
- **Le bus doit être obligatoirement câblé en série.**

Matériel Utilisable sur ce type d'installation :

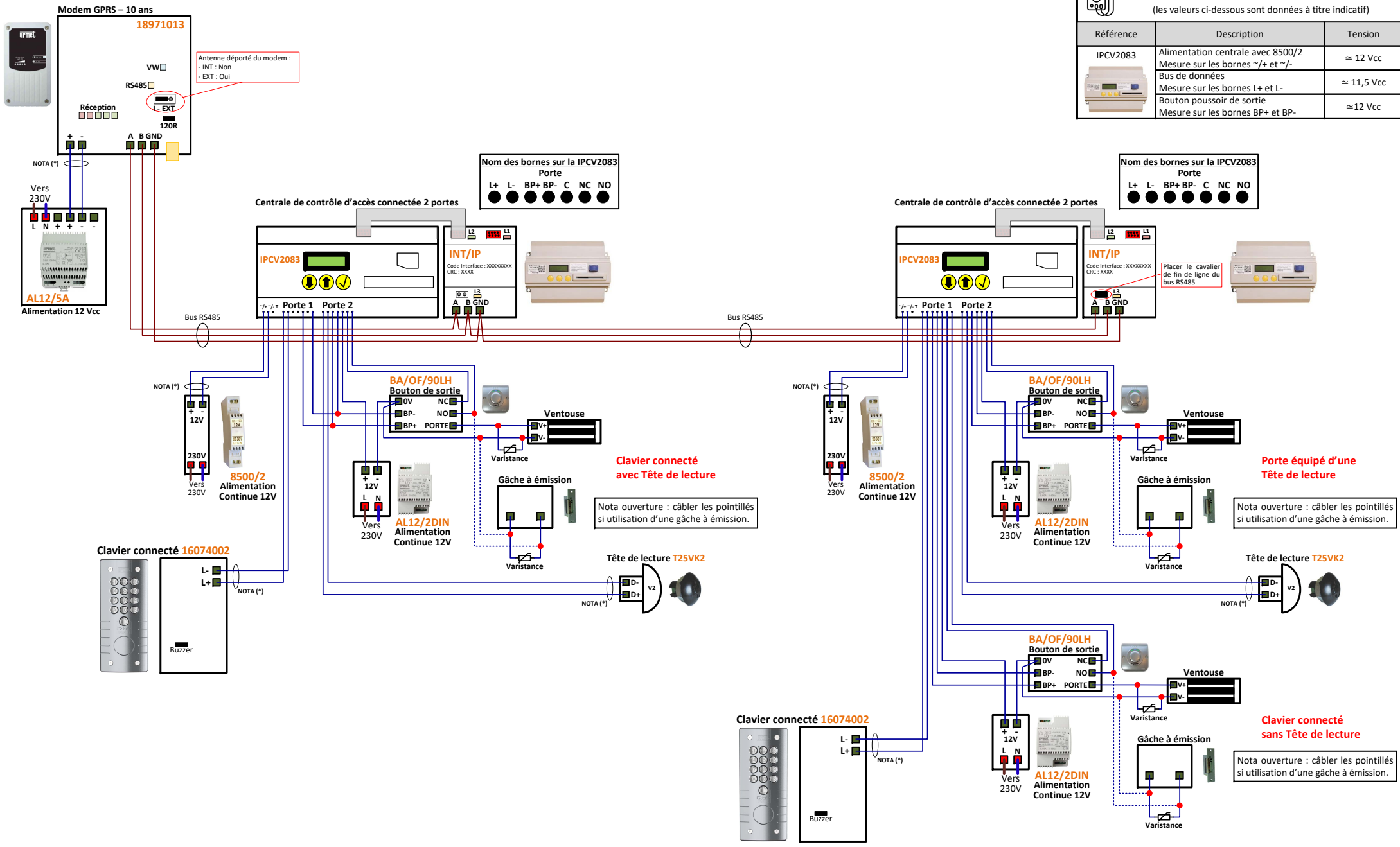
<p>Modem GPRS - Contrat 10 ans</p>  <p>Ref. 18971013</p>	<p>Modem GPRS - Contrat 2 ans</p>  <p>Ref. 18971014</p>	<p>Alimentation Modem GPRS</p>  <p>Ref. AL12/5A</p>	<p>Centrale Connectée 2 Portes</p>  <p>Ref. IPCV2083</p>	<p>Centrale Connectée 4 Portes</p>  <p>Ref. IPCV4083</p>	<p>Interface IP</p>  <p>Ref. INT/IP</p>	<p>Clavier connecté</p>  <p>Ref. 16740002</p>	<p>Bouton de sortie</p>  <p>Ref. BA/OF/90LH</p>	<p>Bouton de sortie</p>  <p>Ref. BA/OF/90LHB</p>	<p>Bouton de sortie</p>  <p>Ref. BA/OF/90LHA</p>	<p>Alimentation Centrale</p>  <p>Ref. 8500/2</p>	<p>Alimentation Ventouse / Gâche</p>  <p>Ref. AL12/2DIN</p>	<p>Tête de lecture</p>  <p>Ref. T25VK2</p>
--	--	--	---	---	---	--	--	---	---	---	--	---

 **NOTA (*)** : Il est obligatoire d'utiliser un câble indépendant pour cette liaison. Le schéma n'est valable qu'avec les références produits indiquées.



Clavier connecté – IPCV2083 - GESTION GPRS

Mesure réalisable sur cette installation		
(les valeurs ci-dessous sont données à titre indicatif)		
Référence	Description	Tension
IPC2083	Alimentation centrale avec 8500/2	≈ 12 Vcc
	Mesure sur les bornes ~/+ et ~/-	
	Bus de données	
	Mesure sur les bornes L+ et L-	≈ 11,5 Vcc
	Bouton poussoir de sortie	≈ 12 Vcc
	Mesure sur les bornes BP+ et BP-	



Pour les distances et les sections des câbles se référer à la page 1/2 du schéma.

NOTA (*) : Il est obligatoire d'utiliser un câble indépendant pour cette liaison. Le schéma n'est valable qu'avec les références produits indiquées.