

**DE** MONTAGEANLEITUNG  
**EN** MOUNTING INSTRUCTIONS  
**FR** INSTRUCTIONS DE MONTAGE  
**IT** ISTRUZIONI DI MONTAGGIO  
**ES** INSTRUCCIONES DE MONTAJE  
**NL** MONTAGEHANDLEIDING  
**PL** INSTRUKCJA MONTAŻU

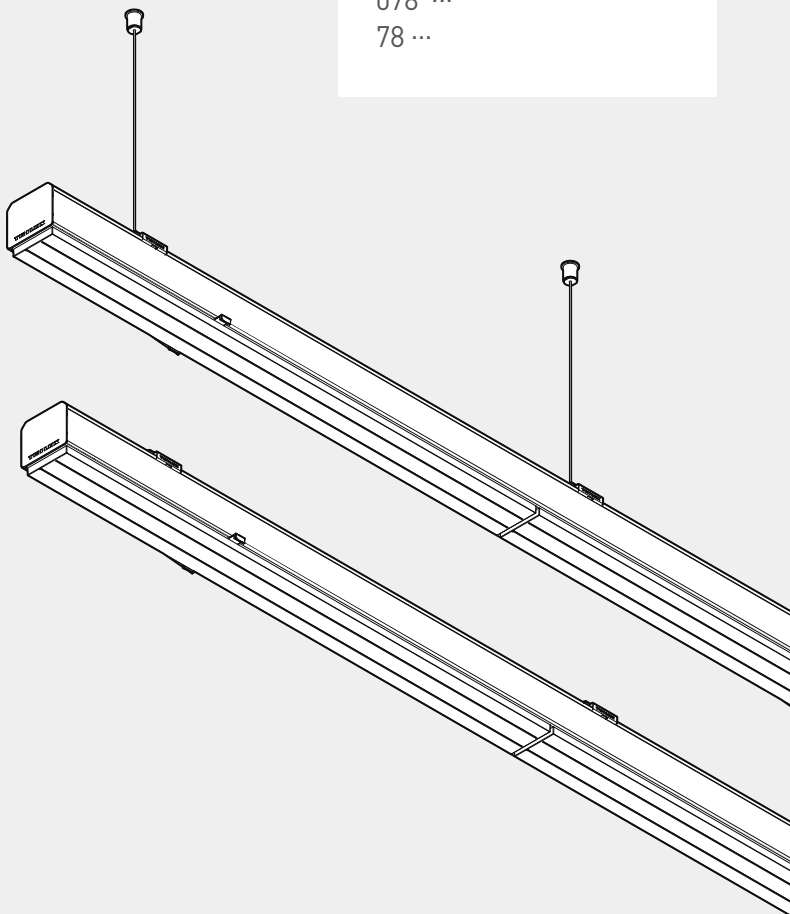


**TRILUX**  
SIMPLIFY YOUR LIGHT

## E-LINE PRO

078 ...

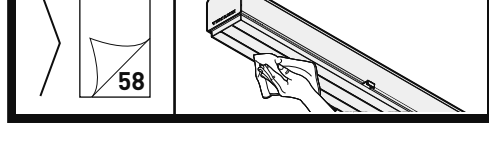
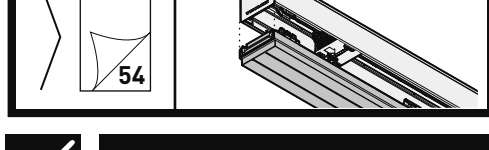
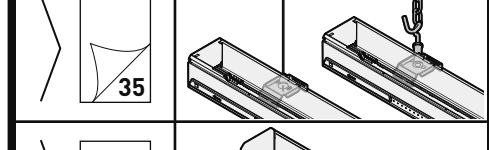
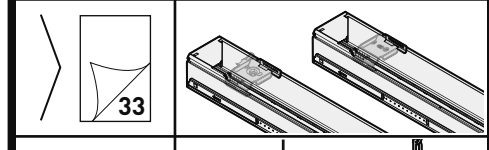
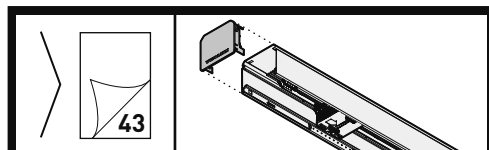
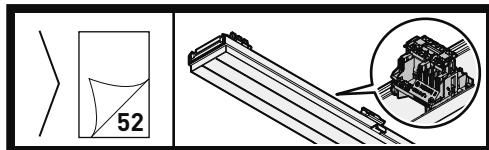
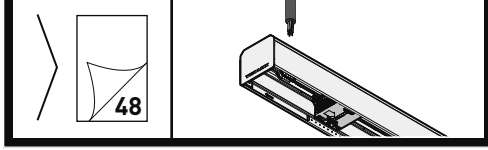
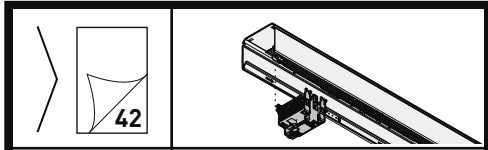
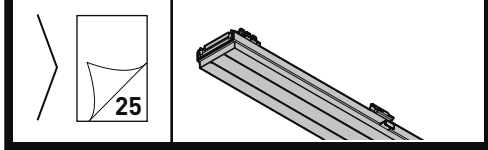
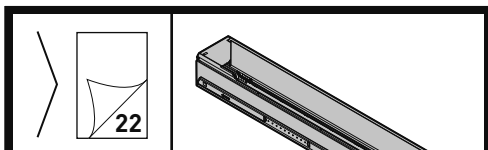
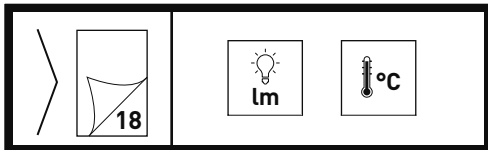
78 ...



10320471 | 240703



# E-LINE PRO



# E-LINE PRO



## DE

### Zu Ihrer Sicherheit

Lesen Sie sorgfältig alle Hinweise und Montageschritte. Bewahren Sie die Anleitung für Wartungs- oder Demontearbeiten auf.

### Erläuterung der Warnstufen

Beachten und befolgen Sie die Warnhinweise. Nichtbeachten der Warnhinweise kann zu Verletzungen oder Sachschäden führen!



**WARNUNG!** Kennzeichnet Gefahren, die schwere und/oder tödliche Verletzungen zur Folge haben können.



**VORSICHT!** Kennzeichnet Gefahren, die zu Verletzungen oder Gesundheitsgefährdungen führen können.



**WICHTIG.** Kennzeichnet Gefahren, die zu Sachschäden oder Funktionsstörungen führen können.



**TIPP.** Kennzeichnet Informationen, die einen Ratschlag oder nützlichen Hinweis enthalten.

### Erläuterung von Warnhinweisen und anleitenden Piktogrammen



**WARNUNG!** Der elektrische Anschluss muss durch fachkundiges Personal, das ausgebildet und befugt ist, erfolgen.



**WARNUNG!** Die Montage muss durch fachkundiges Personal, das ausgebildet und befugt ist, erfolgen.



**WARNUNG!** Gefahr eines elektrischen Schlages! Arbeiten Sie niemals bei anliegender elektrischer Spannung.



**WARNUNG!** Gefahr eines elektrischen Schlages! Die Lichtquelle dieser Leuchte darf nur vom Hersteller oder einem von ihm beauftragten Servicetechniker oder einer vergleichbar qualifizierten Person ersetzt werden. Bei Störungen oder Ausfall der Lichtquelle wenden Sie sich bitte an TRILUX.



**VORSICHT!** Verletzungsgefahr! Montieren Sie die Leuchtenkomponenten mit Schutzhandschuhen.



**WICHTIG.** Tragen Sie saubere Montagehandschuhe, um Verschmutzungen vorzubeugen.

### Sicherheitshinweise und -kennzeichnungen



#### Befestigungsmittel

Achten Sie bei der Auswahl der bauseitigen Befestigungsmittel auf die 5-fache Sicherheit.



#### Aufhängeabstände Lichtband

Bitte beachten Sie, dass bei der Verwendung von Tragprofilen **078 L ...** ein maximaler Aufhängeabstand von **2500 mm** zulässig ist.

Beachten Sie, dass bei der Verwendung von Geräteträgern **78 Fixpoint ...** die maximale Anzahl (pro Aufhängeabstand **2500 mm**) auf zwei Stück begrenzt ist.

Beachten Sie, dass ein maximaler Aufhängeabstand von **3000 mm** nur bei der Verwendung von Geräteträgern:

< **1,3 kg / ...L37**

< **2,9 kg / ...L75**

< **4,6 kg / ...L150**

< **4,7 kg / ...L225**

mit Tragprofilen (siehe Abbildung) zulässig ist.

Beachten Sie, dass ein maximaler Aufhängeabstand von **4000 mm** nur bei der Verwendung von Geräteträgern:

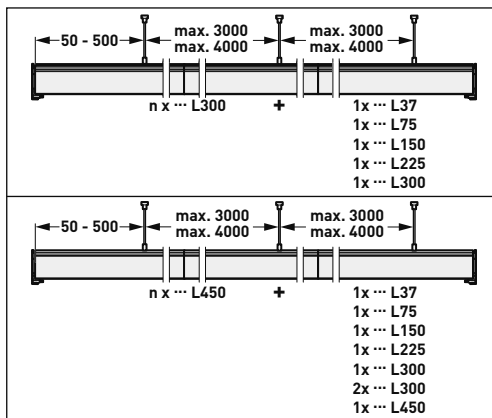
< **2,5 kg / ...L150**

< **3,4 kg / ...L225**

mit Tragprofilen (siehe Abbildung) zulässig ist. (n = Anzahl der Tragprofile)



## E-LINE PRO



### Aufhängemittel D01 X ...CADDY-CLIP...

Beachten Sie beim Einsatz vom Aufhängemittel **D01 X ...CADDY-CLIP...**, dass die Anzahl und Montagepositionen abhängig von Systemdecke, Leuchtenanordnung und Leuchtenlast sind.



### Umgebungstemperatur

Funktionsstörung! Halten Sie immer die zulässige maximale Umgebungstemperatur  $t_a$  ein.



### Brandschutzkennzeichnung (IP5X)

Geeignet für den Einsatz in Umgebungen, in denen eine Ansammlung von nicht leitfähigem Staub auf der Leuchte zu erwarten ist.

Type: **078IP50 ...**



### Elektronische Betriebsgeräte (EVG)

Eine Neutralleiterunterbrechung im Drehstromkreis führt zu Überspannungsschäden in der Beleuchtungsanlage. Öffnen Sie die Neutralleiter-Trennklemme nur spannungsfrei und schließen Sie die Neutralleiter-Trennklemme vor Wiedereinschalten. Die maximal zulässige Umgebungstemperatur  $t_a$  der Leuchte darf nicht überschritten werden. Eine Überschreitung reduziert die Lebensdauer, im Extremfall droht ein Frühausfall der Leuchte. Legen Sie die Anschlussleitungen von DALI-Betriebsgeräten (1-10 V, DALI, etc.) 230 V netzspannungsfest

(Basisisolierung) aus.

### Bestimmungsgemäße Verwendung

Das Lichtband **E-LINE PRO** besteht aus:

- Aufhängezubehör
- Tragprofil **078 ...**
- Kopfstücken **078 ... KS ...**
- Geräteträger **78 ...**

Das Lichtband **E-LINE PRO** ist bestimmt für den Betrieb in Innenräumen. Die zulässige max. Umgebungstemperatur  $t_a$  ist abhängig von den verwendeten Geräteträgern.

Schutzklasse: I

Schutzart im Leuchtensystem (Tragprofil + Geräteträger): **IP20**

Schutzart im Leuchtensystem (Tragprofil + Geräteträger **78IP50 ...** + Zubehör **078IP50 ...**): **IP50**

Geeignet für Durchgangsverdrahtung. Max. Gesamtstrom **10 A** bei **1,5 mm<sup>2</sup>**.

Geeignet für Durchgangsverdrahtung. Max. Gesamtstrom **16 A** bei **2,5 mm<sup>2</sup>**.

Nicht bestimmt für korrosive Atmosphären (z. B. Schwimmbad, Intensivtierhaltung, Tunnel).

### Konformität

#### Richtlinie 2014/53/EU

Vereinfachte EU-Konformitätserklärung nach RED-Richtlinie, falls in der Leuchte ein Betriebsgerät mit NFC-Schnittstelle oder eine Funkkomponente verbaut ist:

Hiermit erklärt TRILUX, dass der Funkanlagentyp **78 ...** Richtlinie 2014/53/EU entspricht. Den vollständigen Text der EU-Konformitätserklärung finden Sie im Internet: [www.trilux.com/eu-conformity](http://www.trilux.com/eu-conformity)

#### Entsorgung von Elektro- und Elektronik-Altgeräten



Sammeln und entsorgen Sie Elektro- und Elektronik-Altgeräte am Ende ihrer Lebensdauer immer getrennt. Holen Sie sich im Zweifel Auskunft zur umweltgerechten Entsorgung bei der örtlichen Kommunalbehörde oder speziellen Entsorgungsfachbetrieben ein. Aktuelle

## E-LINE PRO



Informationen zur Energieeffizienzklasse der gewählten Produktvariante finden Sie im entsprechenden Datenblatt der Leuchte. Hinweise zum Austausch oder zur Demontage des Leuchtmittels gemäß Verordnung 2019/2020/EU finden Sie unter: [www.trilux.com/EcoDesign](http://www.trilux.com/EcoDesign)

## EN

### For your safety

Read all instructions and mounting steps carefully. Keep the instructions for maintenance or disassembly work.

### Explanation of the warning levels

Observe and follow the warnings. Non-observance of the warnings may lead to injuries or material damage!



**WARNING!** Indicates dangers which can result in serious and/or fatal injuries.



**CAUTION!** Indicates dangers which can result in injuries or health hazards.



**NOTICE.** Indicates dangers which can result in material damage or malfunctions.



**TIP.** Indicates information containing advice or a useful note.

### Explanation of warning messages and instructional pictograms



**WARNING!** The electrical connection must be carried out by professional personnel who are trained and authorised.



**WARNING!** The assembly must be carried out by professional personnel who are trained and authorised.



**WARNING!** Risk of electric shock! Never work with electrical voltage applied.



**WARNING!** Risk of electric shock! The light source of this luminaire shall only be replaced by the manufacturer or a service technician authorised by the manufacturer or a similar qualified person. If the light source malfunctions or fails, please contact TRILUX.



**CAUTION!** Risk of injury! Install the luminaire components using protective gloves.



**NOTICE.** Wear clean installation gloves to prevent soiling.

### Safety instructions and safety labels



#### Mounting equipment

Observe the 5-fold safety when specifying the on-site mounting equipment.



#### Suspension distances continuous line

Note that when using trunkings **078 L ...** a maximum suspension distance of **2500 mm** is permissible.

Note that when using gear trays **78 Fixpoint ...** the maximum number (per suspension distance of **2500 mm**) is limited to two.

Note that a maximum suspension distance of **3000 mm** only applies when using gear tray:

< **1,3 kg / ...L37**

< **2,9 kg / ...L75**

< **4,6 kg / ...L150**

< **4,7 kg / ...L225**

with trunking (see illustration) is permissible.

Note that a maximum suspension distance of **4000 mm** only applies when using gear tray:

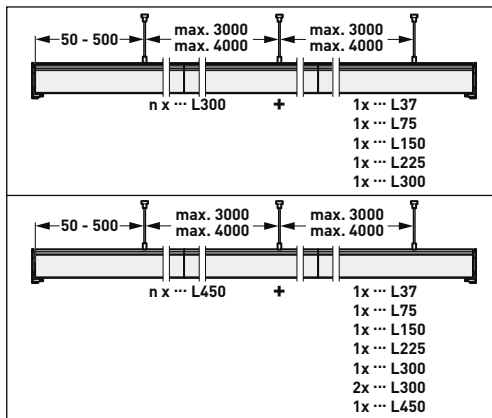
< **2,5 kg / ...L150**

< **3,4 kg / ...L225**

with trunking (see illustration) is permissible. (n = number of trunking)



## E-LINE PRO



### Suspension material D01 X ...CADDY-CLIP...

When using the suspension device **D01 X ...CADDY-CLIP...** please note that the number and mounting positions depend on the system ceiling, luminaire arrangement and luminaire load.



### Ambient temperature

Malfunction! Always adhere to the maximum permissible ambient temperature  $t_a$ .



### Fire protection labelling (IP5X)

Suitable for use in environments where accumulation of non-conductive dust on the luminaire is expected.

Type: **078IP50 ...**



### Electronic control gear units (ECG)

A neutral conductor interruption in the three-phase circuit leads to overvoltage damage in the lighting system. Only open the neutral conductor isolating terminal in de-energised state, and close the neutral conductor isolating terminal before switching on again. Do not exceed the maximum permissible ambient temperature  $t_a$  of the luminaire. Exceeding this limit reduces the service life and in extreme cases there is a risk of premature failure of the luminaire. Design connection cables for the control inputs of DALI control gear (1-10 V, DALI etc.) to be

230 V mains voltage-proof (basic insulation).

### Intended use

The continuous line **E-LINE PRO** consists of:

- Suspension accessories
- Trunking **078 ...**
- End caps **078 ... KS ...**
- Gear tray **78 ...**

The continuous line **E-LINE PRO** is intended for indoor applications. The permissible max. ambient temperature  $t_a$  depends on the gear trays used.

Safety class: **I**

Protection rating in the luminaire system (trunking + gear tray): **IP20**

Protection rating in the luminaire system (trunking + gear tray **78IP50 ...** + accessories **078IP50 ...**): **IP50**

Suitable for mains through-wiring. Max. total current **10 A** at **1,5 mm<sup>2</sup>**.

Suitable for mains through-wiring. Max. total current **16 A** at **2,5 mm<sup>2</sup>**.

Not intended for corrosive atmospheres (e.g. swimming pool, intensive animal husbandry, tunnel).

### Conformity

#### Directive 2014/53/EU

Simplified EU Declaration of Conformity according to the RED Directive if the luminaire is equipped with a control gear unit with NFC interface or a radio component: TRILUX hereby declares that the radio system type **78 ...** complies with Directive 2014/53/EU. The full text of the EU Declaration of Conformity is available on the Internet at: [www.trilux.com/eu-conformity](http://www.trilux.com/eu-conformity)

#### Disposal of waste electrical and electronic equipment



Always collect and dispose of old electrical and electronic equipment separately at the end of its service life. In case of doubt, seek information about environmentally-compliant waste disposal from your local district authority

## E-LINE PRO



or special waste disposal companies. Current information on the energy efficiency class of the selected product version can be found in the corresponding data sheet for the luminaire. Instructions for replacing or removing the light source in accordance with Regulation 2019/2020/EU can be found at:

[www.trilux.com/EcoDesign](http://www.trilux.com/EcoDesign)

## FR

### Pour votre sécurité

Lisez attentivement toutes les remarques et étapes de montage. Conservez ces instructions pour des travaux d'entretien ou de démontage.

### Explication des niveaux d'avertissement

Respectez et suivez les avertissements. Le non-respect des avertissements peut entraîner des blessures ou des dommages matériels !



**AVERTISSEMENT !** Signale des risques pouvant résulter dans des blessures graves et/ou mortelles.



**ATTENTION !** Signale des risques pouvant entraîner des blessures ou des risques pour la santé.



**IMPORTANT.** Signale des risques pouvant entraîner des dommages matériels ou des dysfonctionnements.



**CONSEIL.** Signale des informations contenant un conseil ou une remarque utile.

### Explication des avertissements et des pictogrammes d'instruction



**AVERTISSEMENT !** Le raccordement électrique doit être effectué par un personnel qualifié, formé et autorisé.



**AVERTISSEMENT !** Le montage doit être effectué par un personnel qualifié, formé et autorisé.



**AVERTISSEMENT !** Risque d'électrocution ! Ne travaillez jamais sous tension électrique.



**AVERTISSEMENT !** Risque d'électrocution ! Seul le fabricant ou, soit un technicien de service mandaté par ce dernier, soit une personne ayant une qualification équivalente pourra se charger de remplacer la source de lumière de ce luminaire. En cas de perturbations ou défaillances de la source lumineuse, veuillez vous adresser à TRILUX.



**ATTENTION !** Risque de blessures ! En montant les composants des luminaires, utilisez des gants de protection.



**IMPORTANT.** Portez toujours des gants de montage propres afin d'éviter des encrassements.

### Recommandations et marques de sécurité



#### Matériel de fixation

En sélectionnant les fixations en attente, pensez à la sécurité quintuple.



#### Distances de suspension ligne continue

Noter que lors de l'utilisation des profils-supports **078 L ...** une distance de suspension maximale de **2500 mm** est autorisée.

Noter que lors de l'utilisation de platine-appareillages **78 Fixpoint ...** le nombre maximal (par distance de suspension de **2500 mm**) est limité à deux.

Noter qu'une distance de suspension maximale de **3000 mm** ne peut être respectée qu'en cas d'utilisation de platine-appareillages:

< **1,3 kg** / ...**L37**

< **2,9 kg** / ...**L75**

< **4,6 kg** / ...**L150**

< **4,7 kg** / ...**L225**

avec profils-porteurs (voir illustration) sont autorisés.

Noter qu'une distance de suspension maximale de **4000 mm** ne peut être respectée qu'en cas d'utilisation de platine-appareillages:



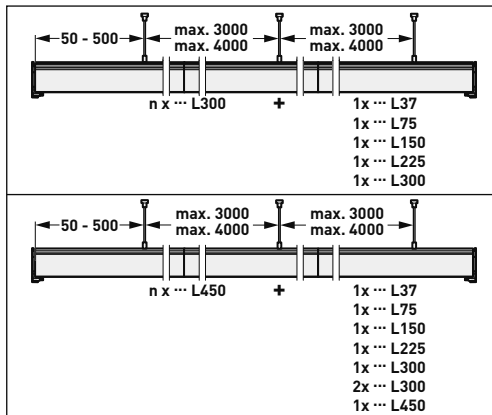
## E-LINE PRO

< 2,5 kg / ...L150

< 3,4 kg / ...L225

avec profils-porteurs (voir illustration) sont autorisés.

(n = nombre de profils-porteurs)



### Moyens de suspension D01 X ...CADDY-CLIP...

Lors de l'utilisation du dispositif de suspension **D01 X ...CADDY-CLIP...** que le nombre et les positions de montage dépendent du plafond du système, de la disposition des luminaires et de leur charge.



### Température ambiante

Dysfonctionnement ! Ne dépassez jamais la température ambiante maximale admissible  $t_a$ .



### Signalisation de sécurité incendie (IP5X)

Convenant à une utilisation dans des environnements où une accumulation de poussières non conductrices sur le luminaire est probable.

Type: 078IP50 ...



### Ballasts électroniques (BE)

Une interruption du conducteur neutre dans le circuit de courant triphasé entraîne des dommages de surtension dans l'installation d'éclairage. Ouvrez la borne de coupure du conducteur neutre lorsque l'installation est hors tension et fermez-la

avant la remise sous tension. Ne dépassez jamais la température ambiante maximale admissible  $t_a$  du luminaire. Un dépassement réduit la durée de vie et peut, au pire, entraîner une défaillance prématurée du luminaire. Dimensionnez les câbles d'alimentation pour les entrées de commande des appareils DALIs (1 à 10 V, DALI, etc.) afin qu'ils supportent une tension de secteur de 230 V (isolation de base).

### Utilisation conforme à l'usage prévu

La ligne continue **E-LINE PRO** comprend les éléments suivants :

- Accessoires de suspension
- Profil-support **078 ...**
- Embouts frontaux **078 ... KS ...**
- Platine-appareillage **78 ...**

La ligne continue **E-LINE PRO** a été conçue pour un fonctionnement dans des espaces intérieurs. La température maximum ambiante admissible  $t_a$  dépend des platines-appareillages utilisées.

Classe électrique : I

Indice de protection dans le système de luminaires (profil-support + platine-appareillage): **IP20**

Indice de protection dans le système de luminaires (profil-support+platine-appareillage**78IP50...** + accessoires **078IP50 ...**): **IP50**

Convenant à une filerie traversante. Courant total maximum **10 A** pour **1,5 mm<sup>2</sup>**.

Convenant à une filerie traversante. Courant total maximum **16 A** pour **2,5 mm<sup>2</sup>**.

Non destiné aux atmosphères corrosives (par exemple piscine, élevage intensif, tunnel).

### Conformité

#### Directive 2014/53/UE

Déclaration de conformité UE simplifiée, selon la directive RED si un appareillage à interface NFC ou un composant radio est intégré au luminaire :

Par la présente, TRILUX déclare que le type d'installation radio **78 ...** est conforme à la directive 2014/53/UE. Vous trouverez le texte in-

## E-LINE PRO



tégral de la déclaration de conformité UE sur l'Internet : [www.trilux.com/eu-conformity](http://www.trilux.com/eu-conformity)

### Élimination de DEEE



À la fin de leur durée de vie, collectez et éliminez toujours les DEEE de manière sélective. Si vous avez des doutes sur une élimination sans danger pour l'environnement, demandez auprès des autorités locales ou d'entreprises de valorisation. Vous trouverez des informations actuelles sur la classe d'efficacité énergétique de la version de produit choisie dans la feuille de données correspondante du luminaire. Vous trouverez des instructions sur l'échange ou le démontage de la lampe selon le règlement (UE) 2019/2020 à l'adresse :

[www.trilux.com/EcoDesign](http://www.trilux.com/EcoDesign)

### IT

### Per la propria sicurezza

Leggere con attenzione tutti gli avvisi e le descrizioni delle varie fasi della procedura di montaggio. Conservare le istruzioni per poterle consultare al momento di eseguire lavori di manutenzione e smontaggio.

### Spiegazione dei livelli di avvertenza

Osservare e attenersi alle avvertenze. Una mancata osservanza delle avvertenze può essere causa di lesioni o danni materiali!



**AVVERTENZA!** Mette in guardia dai pericoli che possono comportare lesioni gravi e/o mortali.



**ATTENZIONE!** Mette in guardia da pericoli che possono essere causa di lesioni o rischi per la salute.



**AVVISO.** Mette in guardia da pericoli che possono essere causa di danni materiali o disturbi di funzionamento.



**SUGGERIMENTO.** Indica informazioni comprendenti un consiglio o un avviso utile.

### Spiegazione delle avvertenze e dei pittogrammi didattici



**AVVERTENZA!** Il collegamento elettrico deve essere eseguito da personale competente, addestrato e autorizzato.



**AVVERTENZA!** Il montaggio deve essere eseguito da personale competente, addestrato e autorizzato.



**AVVERTENZA!** Pericolo di scarica elettrica! Mai lavorare in presenza di tensione elettrica.



**AVVERTENZA!** Pericolo di scarica elettrica! La sorgente luminosa di questo apparecchio deve essere sostituita dal produttore o da un tecnico di assistenza incaricato dallo stesso oppure da una persona in possesso di qualifica paragonabile. In caso di disturbi o guasto della sorgente luminosa si prega di rivolgersi a TRILUX.



**ATTENZIONE!** Pericolo di lesioni! Montare i componenti dell'apparecchio usando guanti protettivi.



**AVVISO.** Durante le operazioni di montaggio usare guanti puliti per prevenire l'accumulo di sporco.

### Istruzioni ed etichette di sicurezza



#### Fissaggio

Quando si scelgono gli elementi di fissaggio in cantiere, si deve fare attenzione che dispongano di sicurezza quintupla.



#### Distanze di sospensione fila continua

Si noti che quando si utilizzano i profili portante **078 L ...** è consentita una distanza di sospensione massima di **2500 mm**.

Si noti che quando si utilizzano i supporti per basi cablate **78 Fixpoint ...** il numero massimo (per una distanza di sospensione di **2500 mm**) è limitato a due.

Si noti che una distanza massima di sospensione di **3000 mm** è consentita solo quando si utilizzano supporti per basi cablate:



## E-LINE PRO

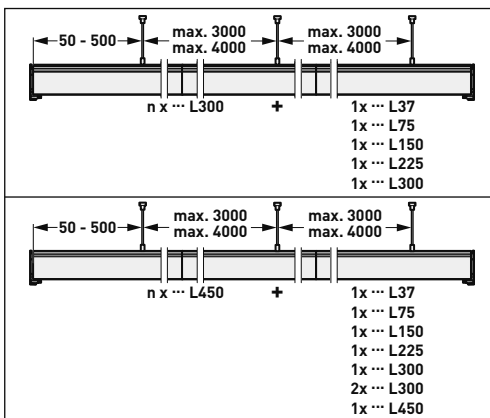
< 1,3 kg / ...L37  
 < 2,9 kg / ...L75  
 < 4,6 kg / ...L150  
 < 4,7 kg / ...L225

con profili portanti (vedere l'illustrazione).

Si noti che una distanza massima di sospensione di **4000 mm** è consentita solo quando si utilizzano supporti per basi cablate:

< 2,5 kg / ...L150  
 < 3,4 kg / ...L225

con profili portanti (vedere l'illustrazione).  
 (n = numero di profili portanti)



Type: **078IP50 ...**



### Reattori elettronici

Un'interruzione del conduttore di neutro nel circuito trifase provoca danni da sovratensioni nell'impianto di illuminazione. Aprire il morsetto di sezionamento del conduttore di neutro solo senza tensione e chiuderlo prima del reinserimento. La massima temperatura ambiente ammissibile ( $t_a$ ) dell'apparecchio non deve essere oltrepassata. Questo ridurrebbe altrimenti la durata utile e, nel caso estremo, si rischierebbe un guasto precoce dell'apparecchio. Realizzare i cavi di allacciamento per ingressi di comando di alimentatori DALI (1-10 V, DALI ecc.) in modo che presentino rigidità dielettrica con tensione di rete di 230 V (isolamento base).

### Impiego secondo destinazione

La fila continua **E-LINE PRO** è costituita da:

- accessori di sospensione
- profilo portante **078 ...**
- testate terminali **078 ... KS ...**
- base cablata **78 ...**

La fila continua **E-LINE PRO** è destinata all'impiego in interni. La massima temperatura ambiente ( $t_a$ ) ammissibile dipende dalle basi cablate impiegate.

Classe di isolamento: **I**

Grado di protezione del sistema di illuminazione (profilo portante + base cablata): **IP20**

Grado di protezione del sistema di illuminazione (profilo portante + base cablata **78IP50 ...** + accessori **078IP50 ...**): **IP50**

Idoneo per cablaggio passante. Massima corrente totale **10 A** per **1,5 mm<sup>2</sup>**.

Idoneo per cablaggio passante. Massima corrente totale **16 A** per **2,5 mm<sup>2</sup>**.

Non destinato ad atmosfere corrosive (ad esempio piscina, allevamento intensivo di animali, tunnel).

### Conformità

#### Direttiva 2014/53/UE

Dichiarazione di conformità UE semplificata

## E-LINE PRO



secondo direttiva RED nel caso che nell'apparecchio sia installato un alimentatore con interfaccia NFC o un componente radio:

Con il presente documento, TRILUX dichiara che il tipo di apparecchiatura radio seguente **78 ...** è conforme alla direttiva 2014/53/UE. Per il testo completo della dichiarazione di conformità UE si rimanda all'Internet:

[www.trilux.com/eu-conformity](http://www.trilux.com/eu-conformity)

### Smaltimento di rifiuti di apparecchiature elettriche ed elettroniche



Alla fine del loro periodo di durata utile, raccogliere e smaltire i rifiuti di apparecchiature elettriche ed elettroniche sempre in modo differenziato. Nel dubbio, si raccomanda di chiedere informazioni su uno smaltimento conforme alla normativa ambientale presso le autorità municipali del posto o aziende specializzate nello smaltimento di rifiuti. Per informazioni aggiornate sulla classe di efficienza energetica della variante di prodotto scelta si rimanda alla scheda tecnica del rispettivo apparecchio. Indicazioni sulla sostituzione o lo smontaggio della lampada secondo regolamento 2019/2020/UE possono essere consultate su: [www.trilux.com/EcoDesign](http://www.trilux.com/EcoDesign)

## ES

### Para su seguridad

Por favor, lea detenidamente todas las indicaciones y los pasos de montaje. Guarde las instrucciones para los trabajos de mantenimiento y desmontaje.

### Explicación de los niveles de alerta

Por favor, tenga en cuenta y siga las indicaciones de peligro. ¡El incumplimiento de las indicaciones de peligro puede provocar lesiones o daños materiales!



**¡ADVERTENCIA!** Indica peligros que pueden provocar lesiones graves y/o mortales.



**¡ATENCIÓN!** Indica peligros que pueden provocar lesiones y riesgos de salud.



**¡IMPORTANTE!** Indica peligros que pueden provocar daños materiales o fallos de funcionamiento.



**CONSEJO.** Indica información con un consejo o una pista útil.

### Explicación de las advertencias y los pictogramas de instrucción



**¡ADVERTENCIA!** La conexión eléctrica debe ser realizada por personal profesional, formado y autorizado.



**¡ADVERTENCIA!** El montaje debe ser realizado por personal profesional, formado y autorizado.



**¡ADVERTENCIA!** ¡Riesgo de choque eléctrico! Nunca realice trabajos si esta tiene tensión eléctrica.



**¡ADVERTENCIA!** ¡Riesgo de descarga eléctrica! La fuente de luz de esta luminaria debe ser sustituida por el fabricante, por un técnico de servicio encargado por él o por una persona de cualificación similar. En caso de fallos o averías de la fuente de luz, por favor, póngase en contacto con TRILUX.



**¡ADVERTENCIA!** ¡Riesgo de descarga eléctrica! La fuente de luz de esta luminaria debe ser sustituida por el fabricante, por un técnico de servicio encargado por él o por una persona de cualificación similar. En caso de fallos o averías de la fuente de luz, por favor, póngase en contacto con TRILUX.



**¡ATENCIÓN!** ¡Peligro de lesión! Instale los componentes de la luminaria utilizando guantes de protección.



**¡IMPORTANTE!** Póngase guantes de montaje limpios para evitar ensuciamiento.

### Instrucciones y etiquetas de seguridad



#### Fijación

Tenga en cuenta la seguridad quintuple al seleccionar los accesorios de fijación en la obra.



#### Distancias de suspensión línea continua

Tenga en cuenta que al utilizar perfiles de soporte **078 L ...** se permite una



## E-LINE PRO

distancia de suspensión máxima de **2500 mm**.

Tenga en cuenta que al utilizar portaequipos **78 Fixpoint ...** el número máximo (por distancia de suspensión de **2500 mm**) se limita a dos.

Tenga en cuenta que una distancia de suspensión máxima de **3000 mm** sólo es admisible cuando se utilizan portaequipos:

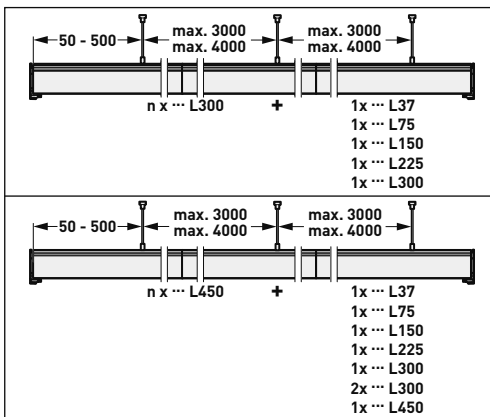
- < **1,3 kg / ...L37**
- < **2,9 kg / ...L75**
- < **4,6 kg / ...L150**
- < **4,7 kg / ...L225**

con perfiles de soporte (véase la ilustración).

Tenga en cuenta que una distancia de suspensión máxima de **4000 mm** sólo es admisible cuando se utilizan portaequipos:

- < **2,5 kg / ...L150**
- < **3,4 kg / ...L225**

con perfiles de soporte (véase la ilustración). (n = número de perfiles de soporte)



### Suspensión significa **D01 X ...CADDY-CLIP...**

Al utilizar el dispositivo de suspensión **D01 X ...CADDY-CLIP...** tenga en cuenta que el número y las posiciones de montaje dependen del techo del sistema, de la disposición de las luminarias y de la carga de las mismas.



### Temperatura ambiente

¡Fallo de funcionamiento! No debe sobrepasarse nunca la temperatura ambiente máxima admitida  $t_a$ .



### Etiquetado de protección contra incendios

Apto para el uso en entornos en los que se debe esperar la acumulación de polvo no conductor en la luminaria.

Type: **078IP50 ...**



### Balastos electrónicos (EVGs)

Una interrupción del conductor neutro en el circuito de corriente trifásica provoca daños por sobretensión en la instalación de iluminación. Solamente abra el borne desconector del conductor neutro cuando este esté desconectado de la tensión y cierre el borne desconector del conductor neutro antes de la reconexión. No debe sobrepasarse la temperatura ambiente máxima admitida  $t_a$  de la luminaria. Al sobrepasarla, la vida útil se reduce y, en un caso extremo, puede provocarse un fallo prematuro de la luminaria. Los cables de conexión para las entradas de control de los equipamientos eléctricos DALI (EVGs) regulables (1-10 V, DALI, etc.) 230 V deben ser resistentes a la tensión de red (aislamiento básico).

### Uso previsto

La línea continua **E-LINE PRO** está compuesta por:

- Accesorios de suspensión
- Perfil de soporte **078 ...**
- Cabezales **078 ... KS ...**
- Portaequipos **78 ...**

La línea continua **E-LINE PRO** está prevista para la operación en espacios interiores. La temperatura ambiental máxima admisible  $t_a$  depende de los portaequipos utilizados.

Clase de protección: **I**

Grado de protección en el sistema de luminarias (perfil de soporte + portaequipos): **IP20**

Grado de protección en el sistema de luminarias (perfil de soporte + portaequipos **78IP50...**

## E-LINE PRO

+ accesorios **078IP50 ...**): **IP50**

Apto para el cableado continuo. Corriente total máx. **10 A** con **1,5 mm<sup>2</sup>**.

Apto para el cableado continuo. Corriente total máx. **16 A** con **2,5 mm<sup>2</sup>**.

No está destinado a atmósferas corrosivas (por ejemplo piscina, cría intensiva de animales, túnel).

### Conformidad

#### Directiva 2014/53/CE

Declaración de conformidad CE simplificada según la directiva RED si está integrado en la luminaria un equipamiento eléctrico con interfaz NFC o un componente de radiocontrol: Con la presente, TRILUX declara que el tipo **78 ...** de equipo radioeléctrico siguiente cumple con la directiva 2014/53/CE. Puede encontrar el texto completo de la declaración de conformidad CE en Internet: [www.trilux.com/eu-conformity](http://www.trilux.com/eu-conformity)

#### Eliminación de dispositivos eléctricos y electrónicos antiguos



Recoja y elimine los dispositivos eléctricos y electrónicos antiguos siempre por separado al final de su vida útil. En caso de duda, consulte las autoridades comunales o las empresas especializadas en eliminación de residuos para tener información sobre la eliminación respetuosa con el medio ambiente. En la ficha técnica de la luminaria correspondiente puede encontrar información actualizada sobre la clase de eficiencia energética de la variante de producto seleccionada. Para indicaciones sobre sustitución o desmontaje de la lámpara según el reglamento 2019/2020/EU consulte: [www.trilux.com/EcoDesign](http://www.trilux.com/EcoDesign)

NL

### Voor uw veiligheid

Lees alle aanwijzingen en montageschappen zorgvuldig. Bewaar de handleiding voor latere onderhouds- of demontagewerkzaamheden.



### Verklaring van de waarschuwniveaus

Neem de waarschuwingen in acht en volg de instructies. Bij niet-naleving kan letsel of materiële schade het gevolg zijn!



**WAARSCHUWING!** Wijst op gevaren die zware en/of dodelijke letsels tot gevolg kunnen hebben.



**VOORZICHTIG!** Wijst op gevaren die kunnen leiden tot letsels of gezondheidsrisico's.



**BELANGRIJK.** Wijst op gevaren die kunnen leiden tot materiële schade of functionele storingen.



**TIP.** Wijst op informatie die een advies of een nuttige aanwijzing bevat.

### Verklaring van waarschuwingen en instructiepietogrammen



**WAARSCHUWING!** De elektrische aansluiting moet worden uitgevoerd door bevoegd en opgeleid personeel.



**WAARSCHUWING!** De montage moet worden uitgevoerd door bevoegd en opgeleid personeel.



**WAARSCHUWING!** Gevaar voor een elektrische schok! Werk nooit terwijl deze onder elektrische spanning staat.



**WAARSCHUWING!** Gevaar voor een elektrische schok! De lichtbron van deze armatuur moet worden vervangen door de fabrikant, een door de fabrikant gemachtigd servicetechnicus of een persoon met vergelijkbare kwalificaties. Neem contact op met TRILUX in geval van een storing of uitval van de lichtbron.



**VOORZICHTIG!** Gevaar voor lichamelijke letsel! Draag beschermende handschoenen bij het monteren van de armatuurcomponenten.



**BELANGRIJK.** Draag schone montagehandschoenen, om verontreiniging te voorkomen.



## E-LINE PRO

### Veiligheidsinstructies en -etiketten



#### Bevestigingsmiddelen

N neem de 5-voudige veiligheid in acht bij de keuze van de bevestigingsmiddelen ter plaatse.



#### Ophangafstand lichtlijn

Merk op dat bij gebruik van draagprofiel **078 L ...** een maximale ophangafstand van **2500 mm** is toegestaan.

Merk op dat bij gebruik van apparatendragers **78 Fixpoint ...** het maximum aantal (per ophangafstand van **2500 mm**) beperkt is tot twee.

Merk op dat een maximale ophangafstand van **3000 mm** alleen is toegestaan bij gebruik van apparatendragers:

- < 1,3 kg / ...L37
- < 2,9 kg / ...L75
- < 4,6 kg / ...L150
- < 4,7 kg / ...L225

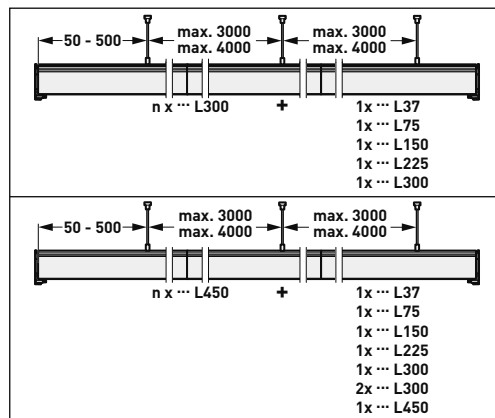
met draagprofielen (zie afbeelding).

Merk op dat een maximale ophangafstand van **4000 mm** alleen is toegestaan bij gebruik van apparatendragers:

- < 2,5 kg / ...L150
- < 3,4 kg / ...L225

met draagprofielen (zie afbeelding).

(n = aantal van draagprofielen)



#### Schorsingsmiddelen D01 X

##### ...CADDY-CLIP...

Bij gebruik van de ophanginrichting **D01 X ...CADDY-CLIP...** het aantal en de montageposities zijn afhankelijk van het systeemplafond, de armatuuropstelling en de armatuurbelasting.



#### Omgevingstemperatuur

Storing van de werking! Overschrijd nooit de maximaal toelaatbare omgevingstemperatuur  $t_a$ .



#### Brandveiligheidsmarkering (IP5X)

Geschikt voor gebruik in omgevingen waarin afzetting van niet-geleidend stof op de armatuur te verwachten is.

Type: **078IP50 ...**



#### Elektronische voorschakelapparaten (EVSA's)

Een onderbreking van de nulleider in de draaistroomkring veroorzaakt schade door overspanning in de verlichtingsinstallatie. Open de nullem alleen als de kring spanningsvrij is en sluit de nullem alvorens de spanning weer in te schakelen. De maximaal toelaatbare omgevingstemperatuur ( $t_a$ ) van de armatuur mag niet overschreden worden. Overschrijding van de maximumtemperatuur kan de levensduur van de armatuur verkorten en in extreme gevallen zelfs leiden tot vroegtijdige uitval. De aansluitleidingen voor sturingangen van DALI-hulpapparaten (1-10 V, DALI enz.) moeten geschikt zijn voor een netspanning van 230 V (basisisolatie).

#### Bedoeld gebruik

De lichtlijn **E-LINE PRO** bestaat uit:

- ophangmiddelen
- draagprofiel **078 ...**
- eindafdekkingen **078 ... KS ...**
- apparatendrager **78 ...**

De lichtlijn **E-LINE PRO** is bedoeld voor binnengebruik. De toelaatbare maximale omgevingstemperatuur  $t_a$  is afhankelijk van de gebruikte apparatendragers.

## E-LINE PRO



Beschermcategorie: I

Beschermklasse in het armatuursysteem (draagprofiel + apparatendrager): **IP20**

Beschermklasse in het armatuursysteem (draagprofiel + apparatendrager **78IP50 ...** + toebehoren **078IP50 ...**): **IP50**

Geschikt voor doorvoerbedrading. Max. totale stroom **10 A** bij **1,5 mm<sup>2</sup>**.

Geschikt voor doorvoerbedrading. Max. totale stroom **16 A** bij **2,5 mm<sup>2</sup>**.

Niet bedoeld voor corrosieve atmosferen (bijv. zwembad, intensieve veehouderij, tunnel).

#### Conformiteit

##### Richtlijn 2014/53/EU

Vereenvoudigde EU-conformiteitsverklaring volgens de RED-richtlijn, als in de armatuur een hulpapparaat met een NFC-interface of een radiocomponent is ingebouwd: Hiermee verklaart TRILUX dat het volgende type radioapparatuur **78 ...** in overeenstemming is met de richtlijn 2014/53/EU. De volledige tekst van de EU-conformiteitsverklaring vindt u op het internet: [www.trilux.com/eu-conformity](http://www.trilux.com/eu-conformity)

#### Afvoer van afgedankte elektrische en elektronische apparaten



Afgedankte elektrische en elektronische apparaten moeten altijd gescheiden van het andere afval worden bewaard en afgevoerd. Vraag in geval van twijfel aan de plaatselijke bevoegde openbare dienst of een gespecialiseerd afvalverwerkingsbedrijf hoe u deze apparaten afdankt met respect voor het milieu. Actuele informatie over de energie-efficiëntieklasse van de geselecteerde productvariant vindt u in het betreffende gegevensblad van de armatuur. Aanwijzingen met betrekking tot de vervanging of demontage van de lichtbron conform Verordening (EU) 2019/2020 vindt u op: [www.trilux.com/EcoDesign](http://www.trilux.com/EcoDesign)

PL

#### Zasady bezpieczeństwa

Należy uważnie przeczytać wszystkie instrukcje i czynności montażowe. Zachować instrukcję na wypadek konserwacji lub demontażu.

#### Wyjaśnienie poziomów ostrzeżenia

Przestrzegać wskazówek ostrzegawczych. Nieprzestrzeganie wskazówek ostrzegawczych może spowodować obrażenia ciała lub szkody rzeczowe!



**OSTRZEŻENIE!** Oznacza zagrożenia, które mogą prowadzić do poważnych i/lub śmiertelnych obrażeń ciała.



**UWAGA!** Oznacza zagrożenia, które mogą prowadzić do obrażeń ciała lub zagrożenia dla zdrowia.



**WSKAZÓWKA.** Oznacza zagrożenia, które mogą prowadzić do szkód materialnych lub nieprawidłowego działania.



**PORADA.** Oznacza informacje, które zawierają poradę lub przydatną wskazówkę.

#### Objaśnienie ostrzeżeń i piktogramów instruktażowych



**OSTRZEŻENIE!** Podłączenie elektryczne musi być wykonane przez kompetentny personel, który został przeszkolony i posiada odpowiednie uprawnienia.



**OSTRZEŻENIE!** Montaż musi być przeprowadzony przez kompetentny personel, który został przeszkolony i posiada odpowiednie uprawnienia.



**OSTRZEŻENIE!** Niebezpieczeństwo porażenia prądem elektrycznym! Nigdy nie pracować pod napięciem elektrycznym.



**OSTRZEŻENIE!** Niebezpieczeństwo porażenia prądem elektrycznym! Źródło światła tej oprawy może być wymieniane wyłącznie przez producenta, wyznaczonego przez niego technika serwisu lub porównywalnie wykwalifikowaną osobę.





## E-LINE PRO

W przypadku usterek lub awarii źródła światła prosimy o kontakt z firmą TRILUX.



**UWAGA!** Niebezpieczeństwo obrażeń! Elementy oprawy należy montować w rękawicach ochronnych.



**WSKAZÓWKA.** Aby zapobiec zabrudzeniom, należy nosić czyste rękawice montażowe.

### Instrukcje bezpieczeństwa i etykiety bezpieczeństwa



#### Mocowanie

Przy wyborze elementów mocujących w miejscu montażu należy przestrzegać 5-krotnego bezpieczeństwa.



#### Odległość zawieszenia ciąg świetlny

Należy pamiętać, że w przypadku korzystania z profili nośnych **078 L ...** dopuszczalna jest maksymalna odległość zawieszenia wynosząca **2500 mm**.

Należy pamiętać, że w przypadku korzystania z modułów podstawowych **78 Fixpoint ...** maksymalna liczba (na odległość zawieszenia **2500 mm**) jest ograniczona do dwóch.

Należy pamiętać, że maksymalna odległość zawieszenia **3000 mm** jest dopuszczalna tylko w przypadku zastosowania modułów podstawowych:

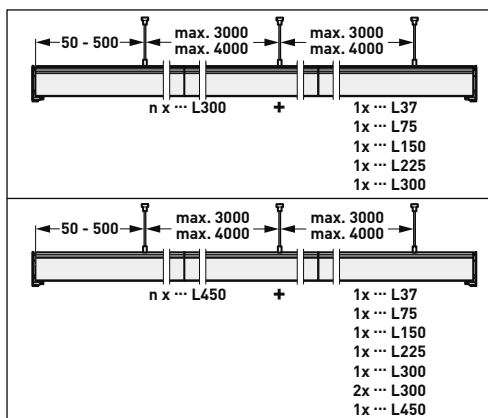
- < 1,3 kg / ...L37
- < 2,9 kg / ...L75
- < 4,6 kg / ...L150
- < 4,7 kg / ...L225

z profilami nośnymi (patrz ilustracja).

Należy pamiętać, że maksymalna odległość zawieszenia **4000 mm** jest dopuszczalna tylko w przypadku zastosowania modułów podstawowych:

- < 2,5 kg / ...L150
- < 3,4 kg / ...L225

z profilami nośnymi (patrz ilustracja).  
(n = liczba profili nośnych)



#### Zawieszenie oznacza D01 X

##### ...CADDY-CLIP...

W przypadku zastosowania urządzenia do zawieszania **D01 X ...CADDY-CLIP...** Należy pamiętać, że liczba i pozycje montażowe zależą od sufitu systemowego, rozmieszczenia opraw i ich obciążenia.



#### Temperatura otoczenia

Usterka działania! Nigdy nie przekraczać dopuszczalnej maksymalnej temperatury otoczenia  $t_a$ .



#### Oznakowanie ochrony przeciwpożarowej (IP5X)

Przystosowane do stosowania w pomieszczeniach, w których spodziewane jest gromadzenie się nieprzewodzącego pyłu na oprawie.

Type: **078IP50 ...**



#### Stateczników elektronicznych

Przerwanie przewodu zerowego w obwodzie trójfazowym prowadzi do uszkodzenia instalacji oświetleniowej na skutek przepięcia. Zacisk rozłączny przewodu zerowego należy rozwierać tylko po odłączeniu od zasilania i zewrzeć go ponownie przed ponownym włączeniem. Nie przekraczać maksymalnej dopuszczalnej temperatury otoczenia  $t_a$  oprawy. Przegrzanie skraca trwałość urządzenia, a w ekstremalnych przypadkach grozi przedwczesną awarią oprawy. Przewody

## E-LINE PRO



podłączeniowe wejść sterujących urządzeń roboczych DALI (1...10 V, DALI itp.) muszą mieć izolację dopuszczoną do pracy pod napięciem 230 V (izolacja podstawowa).

#### Zastosowanie zgodnie z przeznaczeniem

Ciąg świetlny **E-LINE PRO** składa się z:

- akcesoriów do podwieszania
- profilu nośnego **078 ...**
- boczaków **078 ... KS ...**
- modułu podstawowego **78 ...**

Ciąg świetlny **E-LINE PRO** jest przeznaczony do eksploatacji wewnątrz pomieszczeń. Maksymalna dopuszczalna temperatura ( $t_a$ ) otoczenia zależy od stosowanych modułów podstawowych.

Klasa ochronności: **I**

Stopień ochrony w systemie opraw (profilu nośnego + modułu podstawowego): **IP20**

Stopień ochrony w systemie opraw (profilu nośnego + modułu podstawowego **78IP50 ...** + akcesoriami **078IP50 ...**): **IP50**

Nadaje się do okablowania przejściowego. Maks. prąd całkowity **10 A** przy **1,5 mm<sup>2</sup>**.

Nadaje się do okablowania przejściowego. Maks. prąd całkowity **16 A** przy **2,5 mm<sup>2</sup>**.

Nie jest przeznaczony do stosowania w atmosferach korozyjnych (np. basen, intensywna hodowla zwierząt, tunel)

#### Zgodność

##### Dyrektywą 2014/53/UE

Uproszczona deklaracja zgodności UE zgodnie z dyrektywą RED, jeżeli oprawa jest wyposażona w zasilacz z interfejsem NFC lub komponent radiowy:

Firma TRILUX niniejszym oświadcza, że następujący typ instalacji radiowej **78 ...** jest zgodny z dyrektywą 2014/53/UE. Pełny tekst deklaracji zgodności znaleźć można w internecie:

[www.trilux.com/eu-conformity](http://www.trilux.com/eu-conformity)

#### Utylizacja zużytego sprzętu elektrycznego i elektronicznego



Po zakończeniu okresu eksploatacji zużyte urządzenia elektryczne i elektroniczne należy zawsze zbierać

i utylizować oddzielnie. W przypadku wątpliwości należy uzyskać informacje na temat przyjaznego dla środowiska usuwania odpadów od władz lokalnych lub firm zajmujących się utylizacją odpadów specjalnych. Aktualne informacje dotyczące klasy wydajności energetycznej wybranego wariantu produktu znaleźć można na odpowiedniej karcie katalogowej oprawy. Wskazówki dotyczące wymiany lub demontażu źródła światła zgodnie z rozporządzeniem UE 2019/2020 znaleźć można pod adresem: [www.trilux.com/EcoDesign](http://www.trilux.com/EcoDesign)



# E-LINE PRO

Type	1500	2500	3000	3500	4000	4500	5000	5500	6000	6500	7000	7500	8000	8500	9000	9500	10000	11000	12000	13000	
78 ... L ... L225	-	35	35	35	35	-	-	-	-	-	-	-	-	-	-	-	-	-	-	-	-
78 ... HE 80	50	50	50	50	45	45	40	35	30	-	-	-	-	-	-	-	-	-	-	-	-
78 ... HE 90	50	50	50	50	45	40	35	30	-	-	-	-	-	-	-	-	-	-	-	-	-

Type	2500	3000	3500	4000	4500	5000	5500	6000	6500	7000	7500	8000	8500	9000	9500	10000	11000	12000	13000	14000	
78 ... L ... L150	-	-	-	35	35	35	35	35	35	35	35	35	35	35	35	30	30	25	25	-	-
78 ... HE 80	50	50	50	50	50	50	50	50	45	45	45	45	45	40	40	35	35	30	30	25	25
78 ... HE 90	50	50	50	50	50	50	50	45	45	45	45	45	40	40	35	35	30	30	25	25	25
78 ... HE+ 80				50	50	50	50	50	50	50	50	50	50	45	45	40	35	35	35	25	25
78 ... HE+ 90				50	50	50	50	50	50	50	50	50	45	45	40	35	35	30	30	25	25

Type	6000	6500	7000	7500	8000	8500	9000	9500	10000	11000	12000	13000	14000	15000	16000	17000	18000	19000	20000	21000	22000	23000	24000
78 ... L ... L225	35	35	35	35	35	35	35	35	35	35	35	35	35	35	35	30	30	30	-	-	-	-	-
78 ... HE 80	50	50	50	50	45	45	45	45	45	40	40	40	35	35	35	35	30	30	30	25	25	25	25
78 ... HE 90	50	50	50	50	45	45	40	40	40	35	35	35	35	35	30	30	25	25	25	25	-	-	-
78 ... HE+ 80	-	-	-	-	50	50	50	50	50	50	45	45	45	45	40	40	35	35	35	30	25	35	35
78 ... HE+ 90	-	-	-	-	50	50	50	50	45	45	45	40	40	40	35	35	30	30	30	25	-	-	-

Type	1500	2000	2500	3000	3500	4000	4500	5000	5500	6000	6500	7000	7500	8000	8500	9000	9500	10000	11000	12000	13000	
78 ... LN/LEN/LVN ... L75	-	35	35	35	35	35	-	-	-	-	-	-	-	-	-	-	-	-	-	-	-	-
78 ... HE 80	50	50	50	50	45	40	40	35	30	25	-	-	-	-	-	-	-	-	-	-	-	-
78 ... HE 90	50	50	50	45	45	35	35	30	25	-	-	-	-	-	-	-	-	-	-	-	-	-

Type	2000	2500	3000	3500	4000	4500	5000	5500	6000	6500	7000	7500	8000	8500	9000	9500	10000	11000	12000	13000	14000	
78 ... LN/LEN/LVN ... L150	-	-	-	-	35	35	35	35	35	35	35	35	35	35	30	30	25	25	25	25	-	-
78 ... HE 80	-	50	50	50	50	50	50	45	40	40	40	40	40	40	35	35	30	25	25	25	25	25
78 ... HE 90	-	50	50	50	50	50	50	45	40	40	40	40	40	35	35	30	25	25	25	-	-	-
78 ... HE+ 80	-	-	-	-	50	50	50	50	50	50	50	50	50	50	45	45	40	35	30	30	25	25
78 ... HE+ 90	-	-	-	-	50	50	50	50	50	50	50	50	45	45	45	40	35	30	25	25	-	-



# E-LINE PRO

Type	6000	6500	7000	7500	8000	8500	9000	9500	10000	11000	12000	13000	14000	15000	16000	17000	18000	19000	20000	21000	
78 ... LN/LEN/LVN ... L225	35	35	35	35	35	35	35	35	35	30	30	30	30	30	25	25	25	25	-	-	-
78 ... HE 80	50	50	50	50	40	40	40	40	40	35	35	35	30	30	30	30	25	25	25	25	25
78 ... HE 90	50	50	50	50	40	40	40	40	40	35	35	35	30	30	30	30	25	25	25	25	25
78 ... HE+ 80	-	-	-	-	45	45	45	45	45	45	45	40	40	35	35	35	30	25	25	25	25
78 ... HE+ 90	-	-	-	-	45	45	45	40	40	40	40	40	35	35	30	30	25	25	25	-	-

Type	1500	2000	2500	3000	3500	4000	4500	5000	5500	6000	6500	7000	7500	8000	8500	9000	9500	10000	11000	12000	13000
78 ... DSL/DL ... L75	35	35	35	35	35	35	-	-	-	-	-	-	-	-	-	-	-	-	-	-	-
78 ... HE 80	35	35	35	35	35	35	35	35	30	-	-	-	-	-	-	-	-	-	-	-	-
78 ... HE 90	35	35	35	35	35	35	35	30	-	-	-	-	-	-	-	-	-	-	-	-	-

Type	2000	2500	3000	3500	4000	4500	5000	5500	6000	6500	7000	7500	8000	8500	9000	9500	10000	11000	12000	13000	14000
78 ... DSL/DL ... L150	-	-	-	-	35	35	35	35	35	35	35	35	35	35	35	30	30	25	-	-	-
78 ... HE 80	-	35	35	35	35	35	35	35	35	35	35	35	35	35	35	35	30	25	25	25	25
78 ... HE 90	-	35	35	35	35	35	35	35	35	35	35	35	35	35	35	30	30	25	25	25	25
78 ... HE+ 80	-	-	-	-	35	35	35	35	35	35	35	35	35	35	35	35	35	35	35	30	25
78 ... HE+ 90	-	-	-	-	35	35	35	35	35	35	35	35	35	35	35	35	35	35	30	30	25

Type	6000	6500	7000	7500	8000	8500	9000	9500	10000	11000	12000	13000	14000	15000	16000	17000	18000	19000	20000	-	
78 ... DSL/DL ... L225	-	-	-	-	35	35	35	35	35	35	35	35	35	35	30	30	25	25	25	-	-
78 ... HE 80	35	35	35	35	35	35	35	35	35	35	35	35	35	35	35	30	30	30	30	-	-
78 ... HE 90	35	35	35	35	35	35	35	35	35	35	35	35	35	35	30	30	30	30	25	-	-
78 ... HE+ 80	-	-	-	-	35	35	35	35	35	35	35	35	35	35	35	30	30	30	25	-	-
78 ... HE+ 90	-	-	-	-	35	35	35	35	35	35	35	35	35	35	35	30	30	30	30	-	-

Type	1500	2000	2500	3000	3500	4000	4500	5000	5500	6000	6500	7000	7500	8000	8500	9000	9500	10000	11000	12000	13000
78 ... P ... L75	-	35	35	35	35	35	-	-	-	-	-	-	-	-	-	-	-	-	-	-	-
78 ... HE 80	50	50	50	50	50	45	40	35	30	-	-	-	-	-	-	-	-	-	-	-	-
78 ... HE 90	50	50	50	50	50	45	35	30	25	-	-	-	-	-	-	-	-	-	-	-	-



# E-LINE PRO

Type	2000	2500	3000	3500	4000	4500	5000	5500	6000	6500	7000	7500	8000	8500	9000	9500	10000	11000	12000	13000	14000	
78 ... P ... L2150	-	-	-	-	35	35	35	35	35	35	35	35	35	35	30	30	25	25	25	-	-	
78 ...HE 80	-	50	50	50	50	50	50	50	50	50	45	45	45	45	40	35	35	30	30	30	25	
78 ...HE 90	-	50	50	50	50	50	50	50	50	45	45	45	45	40	35	35	30	25	25	25	-	
78 ...HE+ 80	-	-	-	-	50	50	50	50	50	50	50	50	50	50	45	40	40	35	35	35	25	
78 ...HE+ 90	-	-	-	-	50	50	50	50	50	50	50	50	50	45	40	40	35	35	30	25	-	

Type	4000	4500	5000	5500	6000	6500	7000	7500	8000	8500	9000	9500	10000	11000	12000	13000	14000	15000	16000	17000		
78 ... P ... L225	-	-	-	-	35	35	35	35	35	35	35	35	35	35	30	30	30	30	30	30	-	
78 ...HE 80	50	50	50	50	50	50	50	50	45	40	40	40	40	35	35	35	35	30	30	30		
78 ...HE 90	50	50	50	50	50	50	50	40	40	40	40	35	35	35	35	30	30	30	30	25		
78 ...HE+ 80	-	-	-	-	-	-	-	50	45	45	45	45	40	40	40	40	35	35	35	-		
78 ...HE+ 90	-	-	-	-	-	-	-	45	45	45	45	40	40	40	40	35	35	35	30	-		

Type	18000	19000	20000	21000	22000	
78 ... P ... L225	25	25	25	-	-	
78 ...HE 80	25	25	25	25	25	
78 ...HE 90	25	25	25	25	-	
78 ...HE+ 80	30	30	30	30	25	
78 ...HE+ 90	30	30	30	25	-	

Type	2000	2500	3000	3500	4000	4500	5000	5500	6000	6500	7000	7500	8000	8500	9000	9500	10000	11000	12000	13000		
78 ... PMW ... L75	-	35	35	30	30	-	-	-	-	-	-	-	-	-	-	-	-	-	-	-	-	
78 ...HE 80	35	35	35	35	35	35	30	25	-	-	-	-	-	-	-	-	-	-	-	-		
78 ...HE 90	35	35	35	35	35	30	30	-	-	-	-	-	-	-	-	-	-	-	-	-		

Type	2000	2500	3000	3500	4000	4500	5000	5500	6000	6500	7000	7500	8000	8500	9000	9500	10000	11000	12000	13000		
78 ... PMW ... L150	-	-	-	35	35	35	35	35	35	35	35	30	35	30	30	30	25	-	-	-	-	
78 ...HE 80	-	35	35	35	35	35	35	35	35	35	35	35	35	35	35	35	30	25	-	-		
78 ...HE 90	-	35	35	35	35	35	35	35	35	35	35	35	35	35	35	30	30	25	-	-		
78 ...HE+ 80	-	-	-	35	35	35	35	35	35	35	35	35	35	35	35	35	35	35	25	-		
78 ...HE+ 90	-	-	-	53	35	35	35	35	35	35	35	35	35	35	35	35	35	30	25	-		



# E-LINE PRO

Type	4000	4500	5000	5500	6000	6500	7000	7500	8000	8500	9000	9500	10000	11000	12000	13000	14000	15000	16000	17000	18000	19000	20000	
78 ...PMW... L225	35	35	35	35	35	35	35	35	35	35	35	35	35	35	30	30	25	25	25	-	-	-	-	
78 ...HE 80	35	35	35	35	35	35	35	35	35	35	35	35	35	35	35	35	30	30	25	25	25	-		
78 ...HE 90	35	35	35	35	35	35	35	35	35	35	35	35	35	35	35	35	30	30	25	25	25	-		
78 ...HE+ 80	-	-	-	-	-	-	-	-	-	35	35	35	35	35	35	35	35	35	35	30	30	25	-	
78 ...HE+ 90	-	-	-	-	-	-	-	-	-	35	35	35	35	35	35	35	35	35	35	30	30	25	-	

Type	2000	2500	3000	3500	4000	4500	5000	5500	6000	6500	7000	7500	8000	8500	9000	9500	10000	11000	12000	13000		
78 ACT ... L150	-	-	-	-	50	50	50	50	50	45	45	45	45	-	-	-	-	-	-	-	-	
78 ACT ... L225	-	-	-	-	-	-	-	-	50	45	45	45	45	45	45	45	45	40	40	-		

Type	2000	2500	3000	3500	4000	4500	5000	5500	6000	6500	7000	7500	8000	8500	9000	9500	10000	11000	12000	13000		
78 ACT ... LN/LEN/LVN ... L150	-	-	-	-	50	50	50	45	45	40	40	40	40	-	-	-	-	-	-	-	-	
78 ACT ... L225	-	-	-	-	-	-	-	-	50	45	45	40	40	40	40	40	40	35	35	-		

Type	2000	2500	3000	3500	4000	4500	5000	5500	6000	6500	7000	7500	8000	8500	9000	9500	10000	11000	12000	13000		
78 ACT ... DSL/DL ... L150	-	-	-	-	35	35	35	35	35	35	35	-	-	-	-	-	-	-	-	-	-	
78 ACT ... L225	-	-	-	-	-	-	-	-	35	35	35	35	35	35	35	35	35	35	-	-		

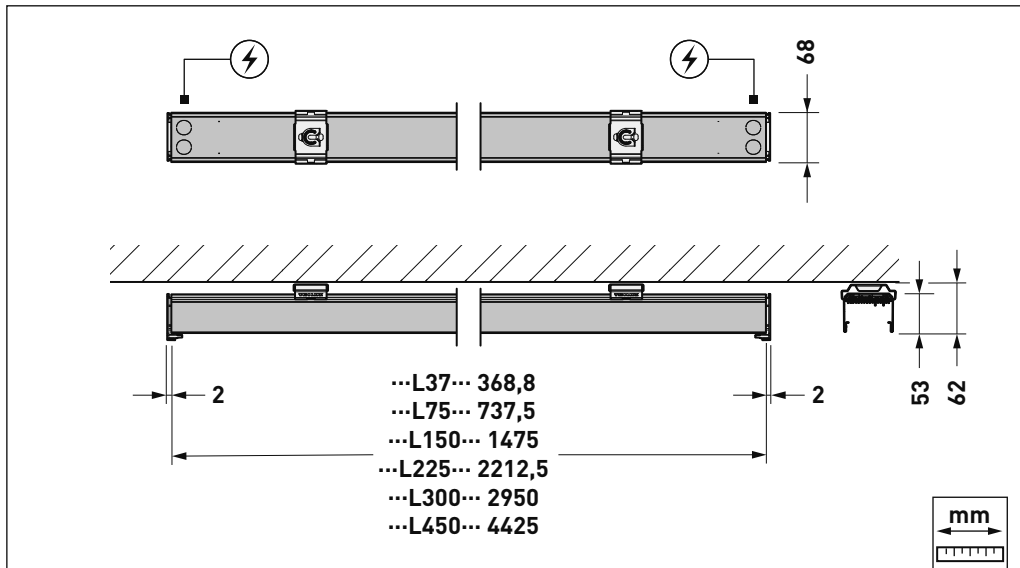
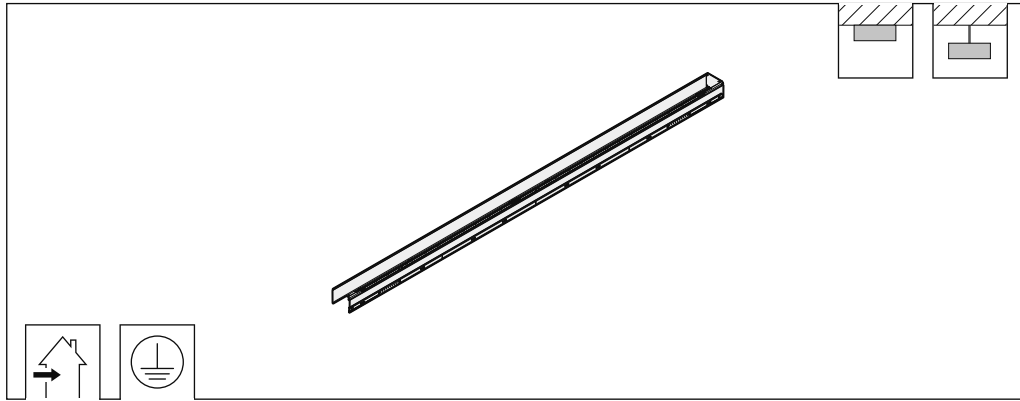
Type	2000	2500	3000	3500	4000	4500	5000	5500	6000	6500	7000	7500	8000	8500	9000	9500	10000	11000	12000	13000		
78 ACT ... P ... L150	-	-	-	-	50	50	50	50	50	45	45	45	45	-	-	-	-	-	-	-	-	
78 ACT ... L225	-	-	-	-	-	-	-	-	45	45	45	45	45	45	40	40	40	40	-	-		

Type	2000	2500	3000	3500	4000	4500	5000	5500	6000	6500	7000	7500	8000	8500	9000	9500	10000	11000	12000	13000		
78 ACT HE ... L150	-	-	-	-	35	35	35	35	35	35	35	-	-	-	-	-	-	-	-	-	-	
78 ACT HE ... L225	-	-	-	-	-	-	-	-	35	35	35	35	35	35	35	35	35	-	-	-		



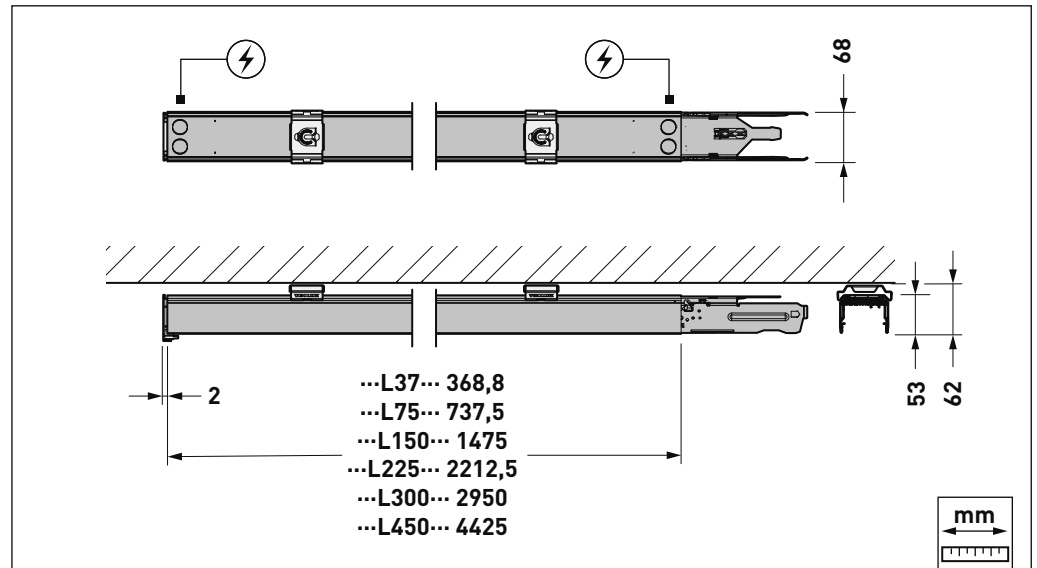
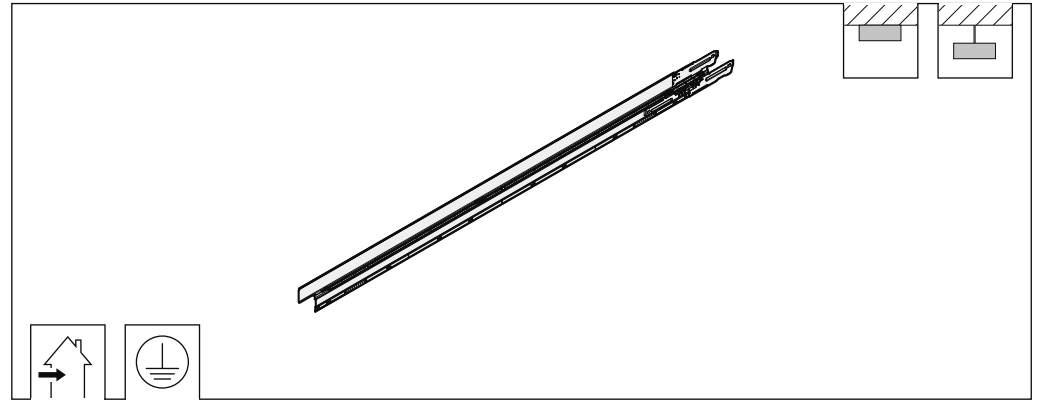
# E-LINE PRO

Type	≈ kg	Type	≈ kg
078 L37 E 7LV ...	0,6	078 L37 E 13LV ...	0,6
078 L75 E 7LV ...	1,0	078 L75 E 13LV ...	1,1
078 L150 E 7LV ...	2,1	078 L150 E 13LV ...	2,3
078 L225 E 7LV ...	3,2	078 L225 E 13LV ...	3,5
078 L300 E 7LV ...	4,3	078 L300 E 13LV ...	4,6
078 L450 E 7LV ...	6,4	078 L450 E 13LV ...	7,0



# E-LINE PRO

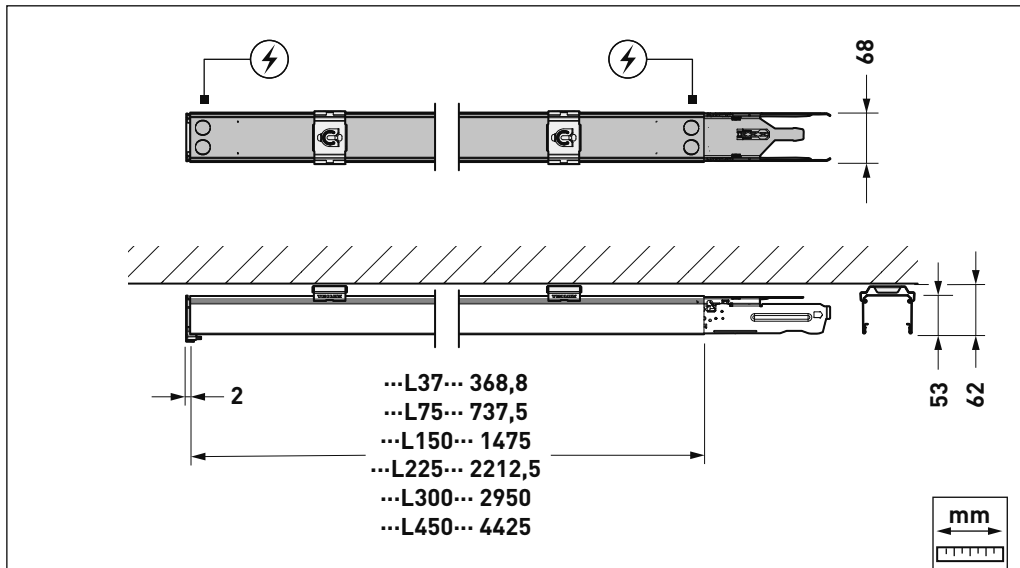
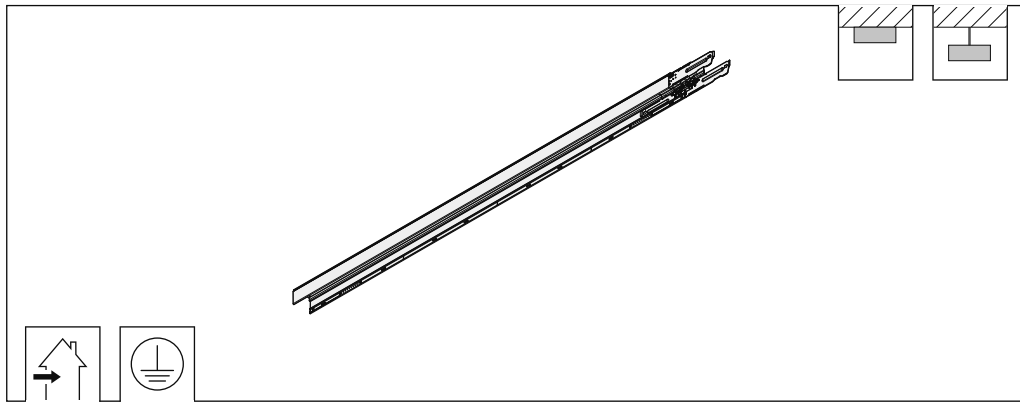
Type	≈ kg	Type	≈ kg
078 L37 7LV ...	1,0	078 L37 13LV ...	1,0
078 L75 7LV ...	1,4	078 L75 13LV ...	1,5
078 L150 7LV ...	2,5	078 L150 13LV ...	2,7
078 L225 7LV ...	3,6	078 L225 13LV ...	3,9
078 L300 7LV ...	4,7	078 L300 13LV ...	5,0
078 L450 7LV ...	6,8	078 L450 13LV ...	7,4





# E-LINE PRO

Type	≈ kg
078 L37 U ...	0,8
078 L75 U ...	1,2
078 L150 U ...	1,9
078 L225 U ...	2,7
078 L300 U ...	3,5
078 L450 U ...	5,0

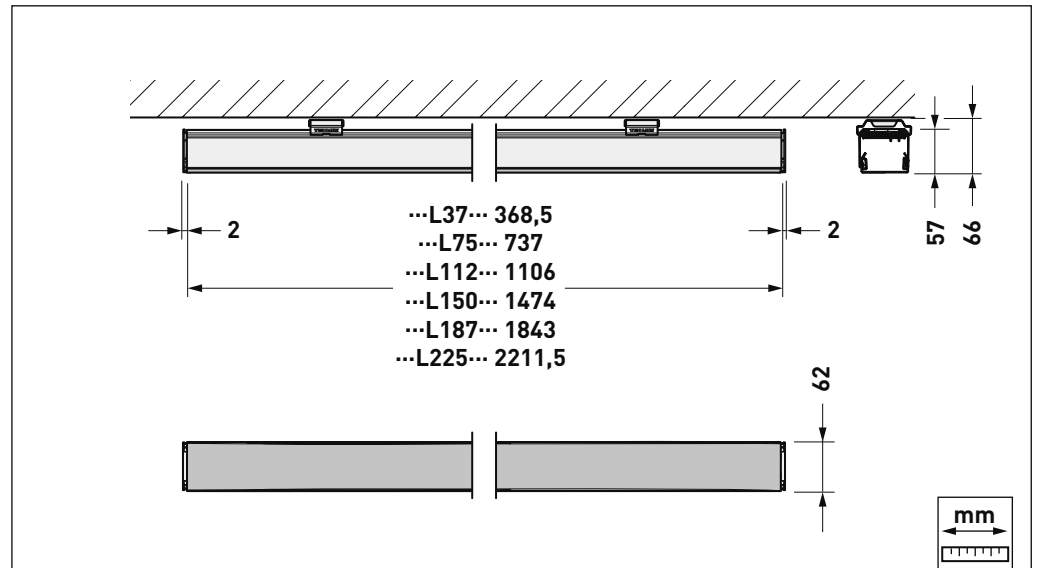
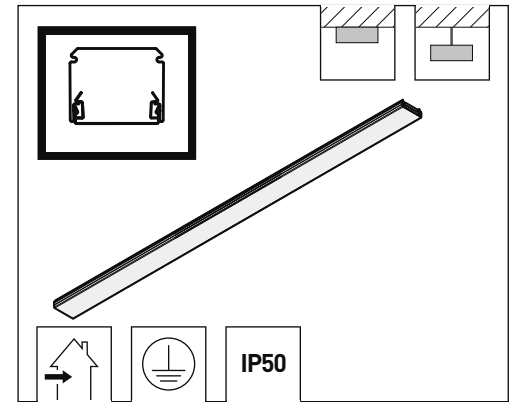
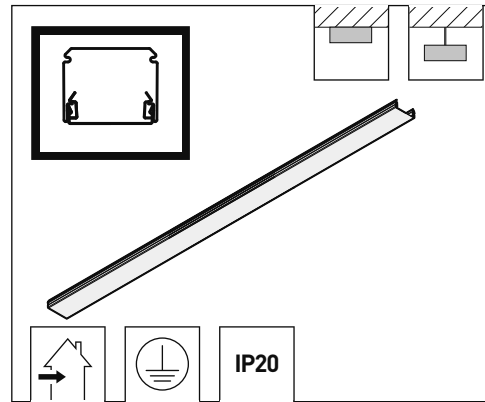


# E-LINE PRO



Type	≈ kg
078 BL L37 ...	0,1
078 BL L75 ...	0,1
078 BL L112 ...	0,2
078 BL L150 ...	0,2
078 BL L187 ...	0,3
078 BL L225 ...	0,3

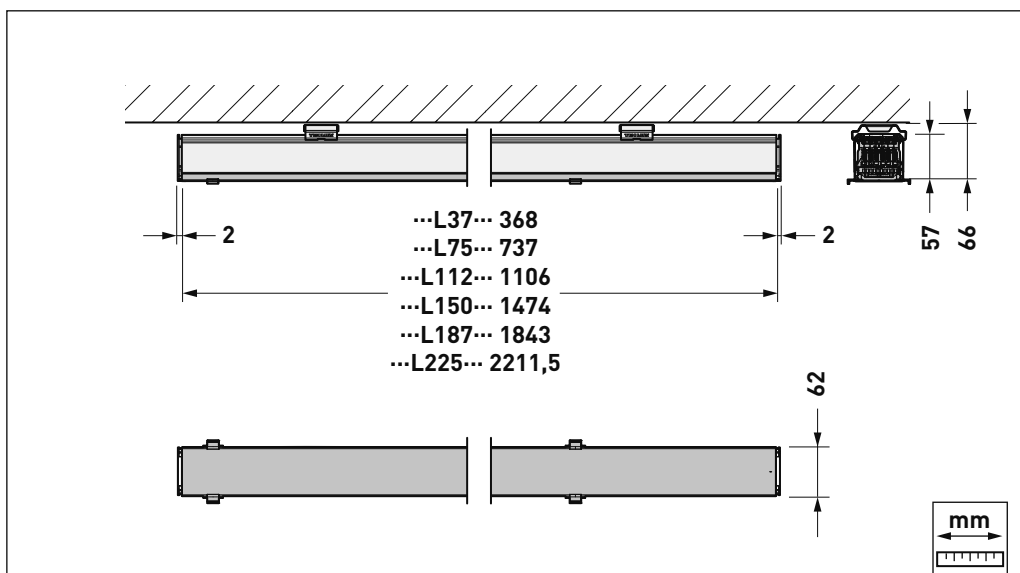
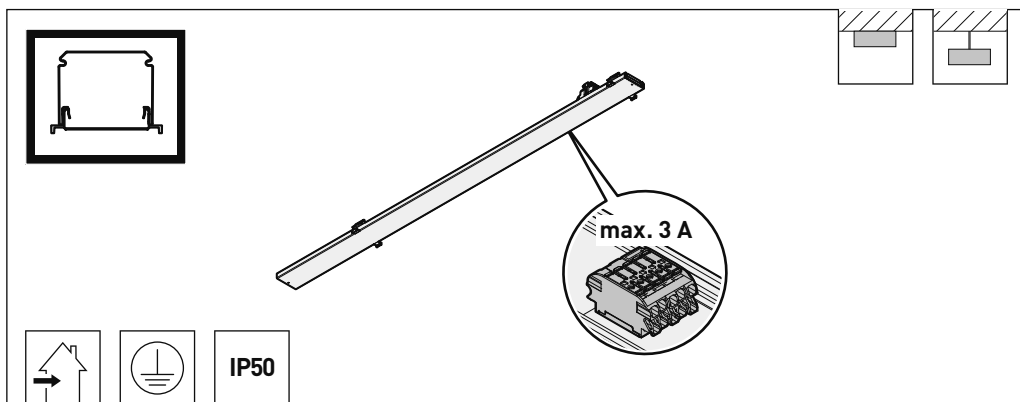
Type	≈ kg
078IP50 BL L37 ...	0,1
078IP50 BL L75 ...	0,1
078IP50 BL L112 ...	0,2
078IP50 BL L150 ...	0,2
078IP50 BL L187 ...	0,3
078IP50 BL L225 ...	0,3





# E-LINE PRO

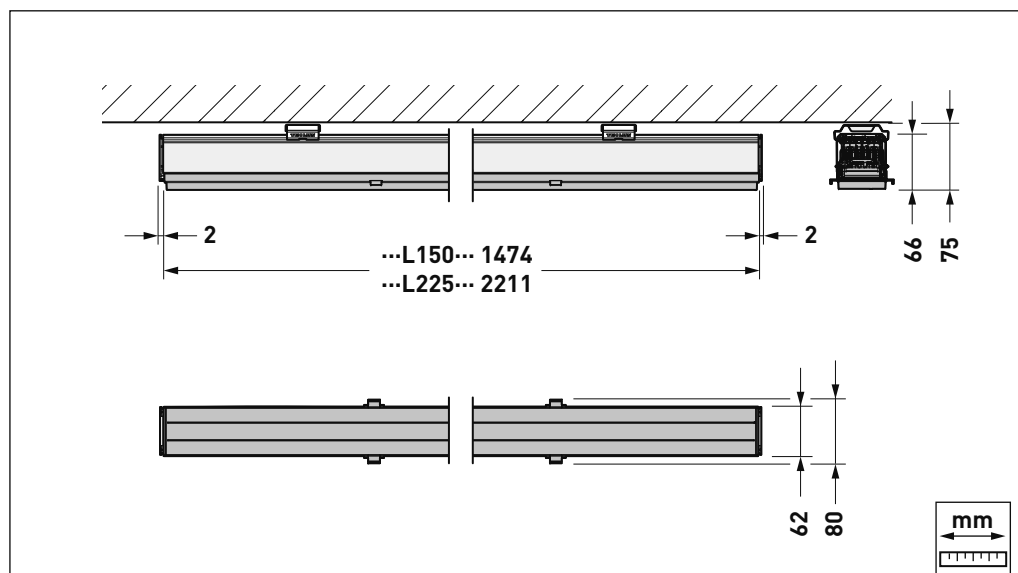
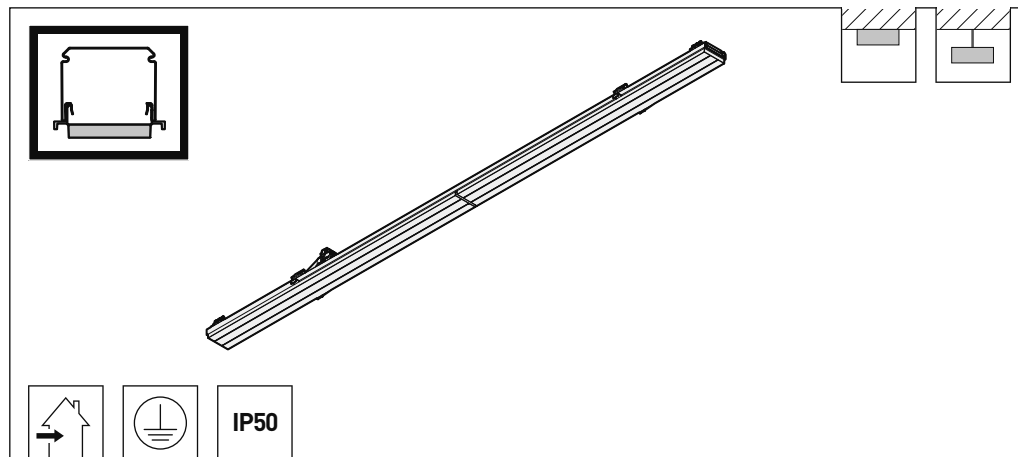
Type	≈ kg
078IP50 BL-M 5-POL L37 ...	0,3
078IP50 BL-M 5-POL L75 ...	0,5
078IP50 BL-M 5-POL L112 ...	0,7
078IP50 BL-M 5-POL L150 ...	0,9
078IP50 BL-M 5-POL L187 ...	1,1
078IP50 BL-M 5-POL L225 ...	1,3



# E-LINE PRO



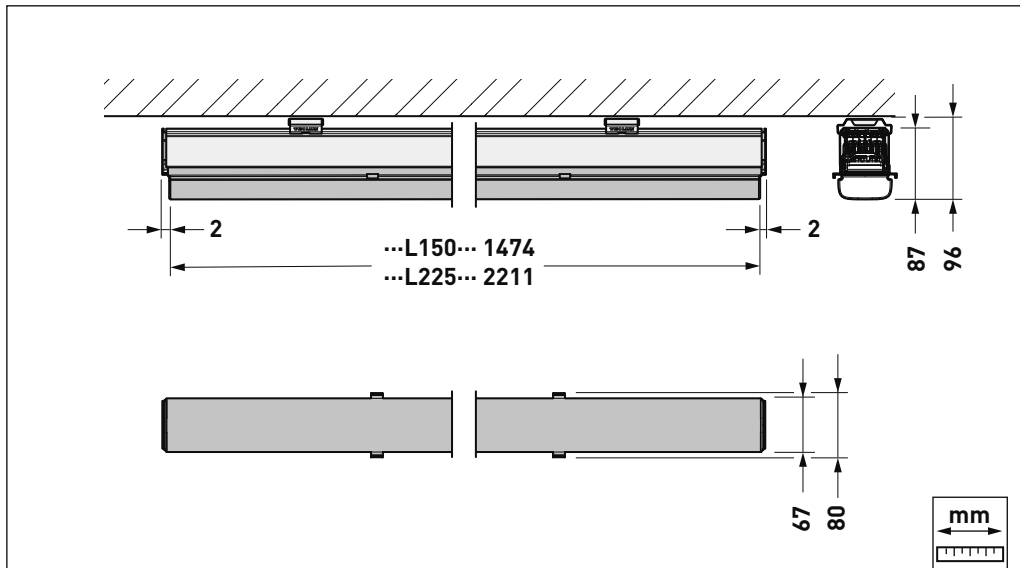
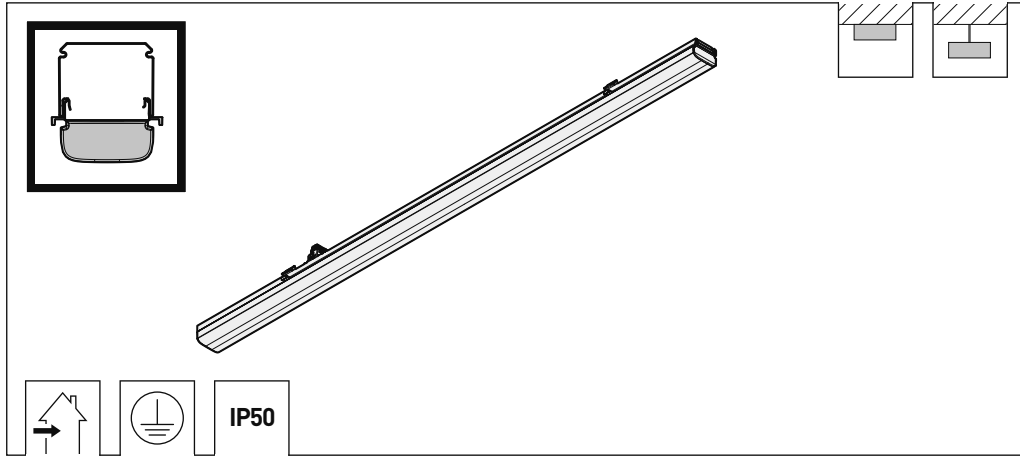
Type	≈ kg	Type	≈ kg
78IP50 L... ET L150 ...	1,7	78IP50 ACT L... ETDD8 L150 ...	1,7
78IP50 L... ET L225 ...	2,3	78IP50 ACT L... ETDD8 L225 ...	2,3
78IP50 L... ETDD L150 ...	1,7		
78IP50 L... ETDD L225 ...	2,3		





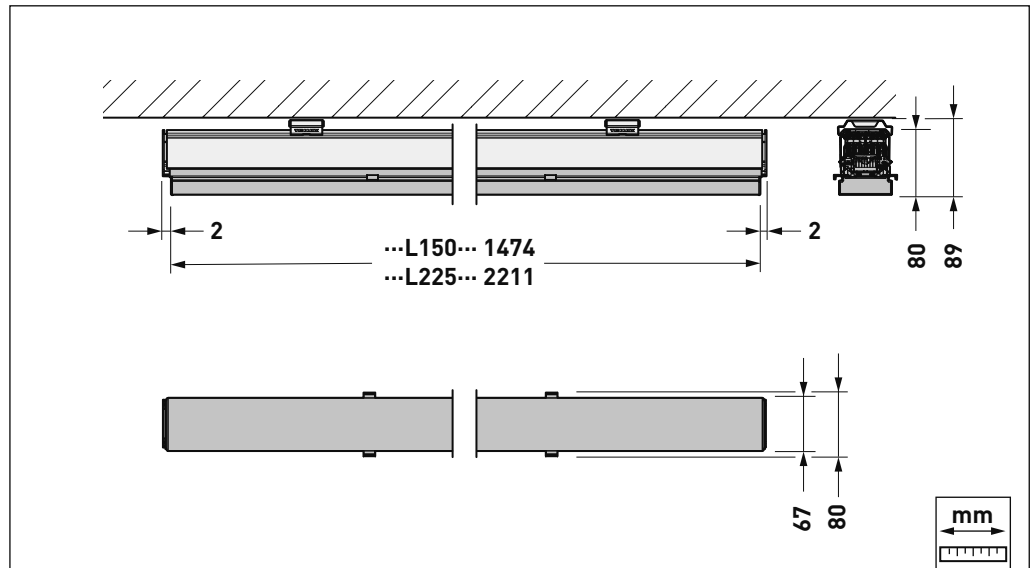
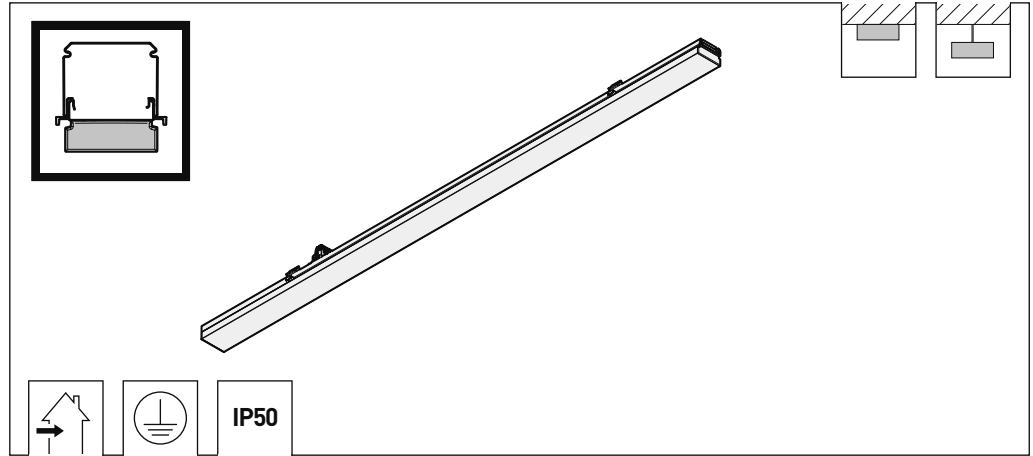
# E-LINE PRO

Type	~ kg	Type	~ kg
78IP50 DL... ET L150 ...	2,0	78IP50 ACT DL... ETDD8 L150 ...	2,0
78IP50 DL... ET L225 ...	2,8	78IP50 ACT DL... ETDD8 L225 ...	2,8
78IP50 DL... ETDD L150 ...	2,0		
78IP50 DL... ETDD L225 ...	2,8		



# E-LINE PRO

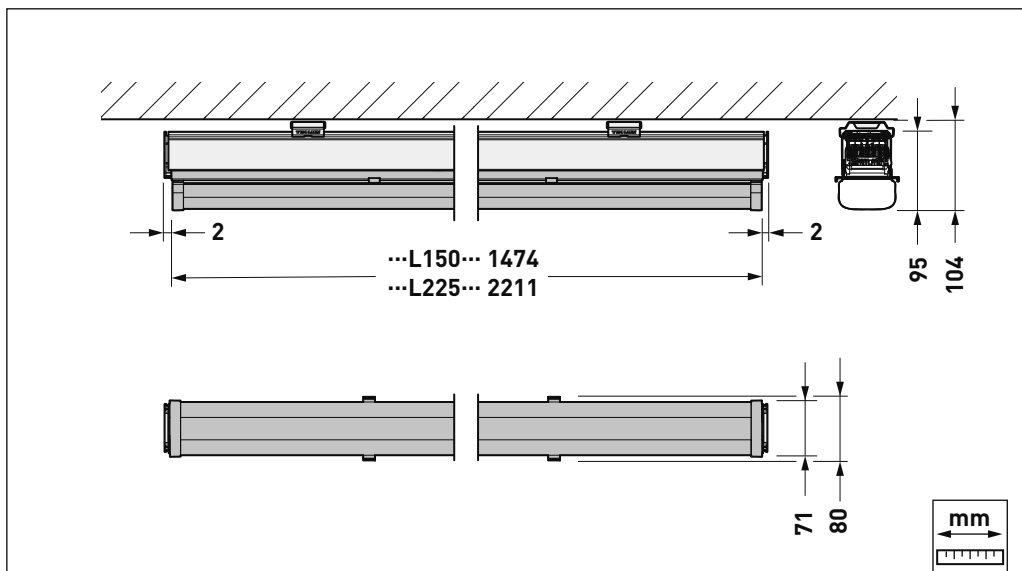
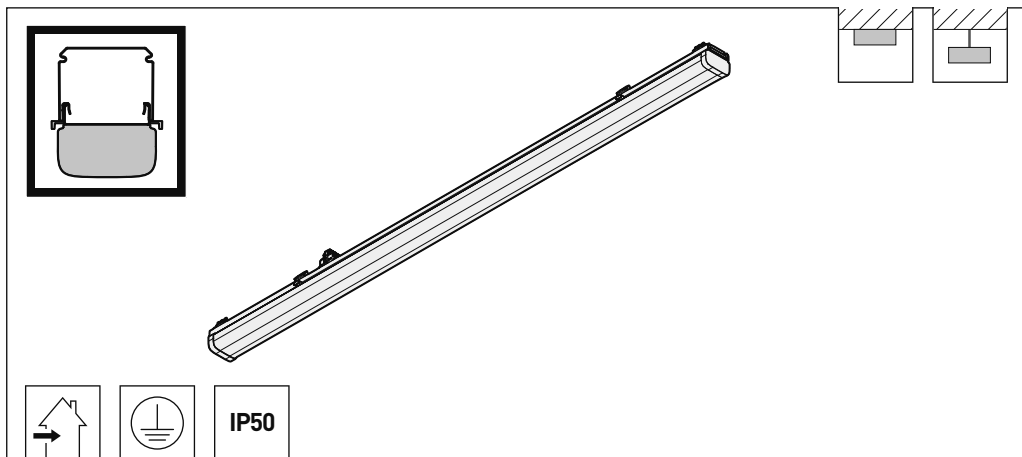
Type	~ kg	Type	~ kg
78IP50 DSL... ET L150 ...	2,0	78IP50 ACT DSL... ETDD8 L150 ...	2,0
78IP50 DSL... ET L225 ...	2,8	78IP50 ACT DSL... ETDD8 L225 ...	2,8
78IP50 DSL... ETDD L150 ...	2,0		
78IP50 DSL... ETDD L225 ...	2,8		





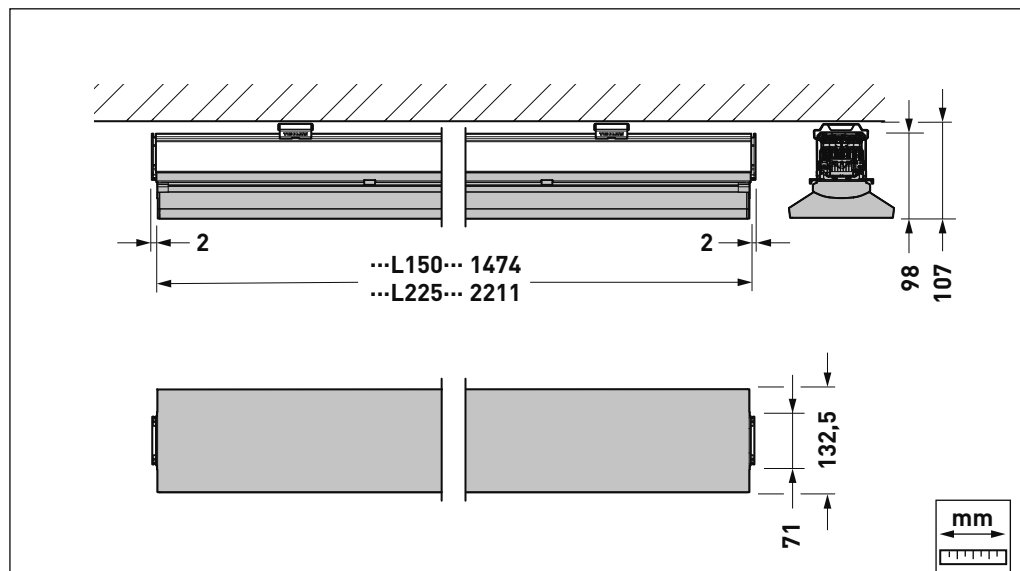
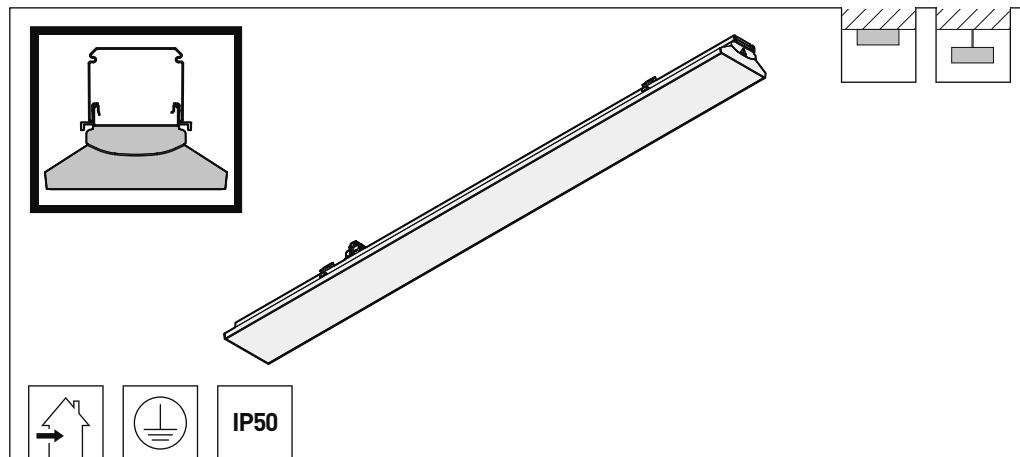
# E-LINE PRO

Type	~ kg	Type	~ kg
78IP50 P... ET L150 ...	2,1	78IP50 ACT P... ETDD8 L150 ...	2,1
78IP50 P... ET L225 ...	2,9	78IP50 ACT P... ETDD8 L225 ...	2,9
78IP50 P... ETDD L150 ...	2,1		
78IP50 P... ETDD L225 ...	2,9		



# E-LINE PRO

Type	~ kg	Type	~ kg
78IP50 PMW... ET L150 ...	2,9	78IP50 ACT PMW... ETDD8 L150 ...	2,9
78IP50 PMW... ET L225 ...	4,1	78IP50 ACT PMW... ETDD8 L225 ...	4,1
78IP50 PMW... ETDD L150 ...	2,9		
78IP50 PMW... ETDD L225 ...	4,1		

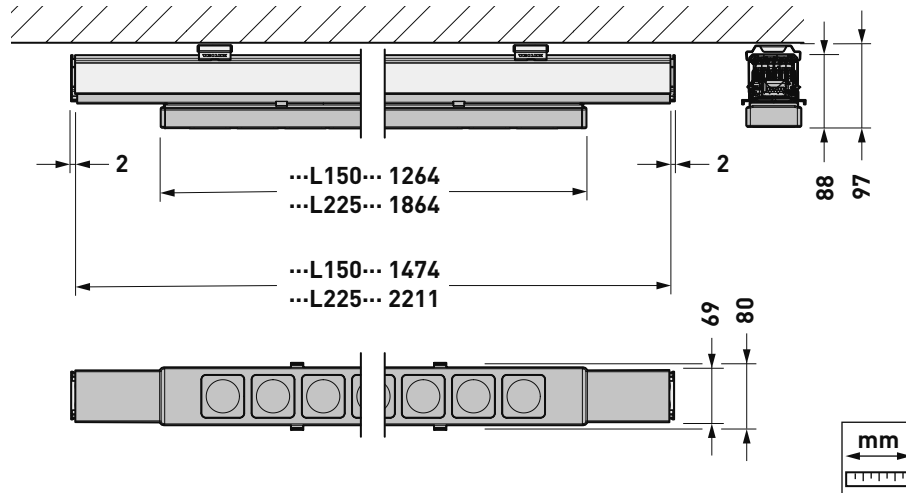
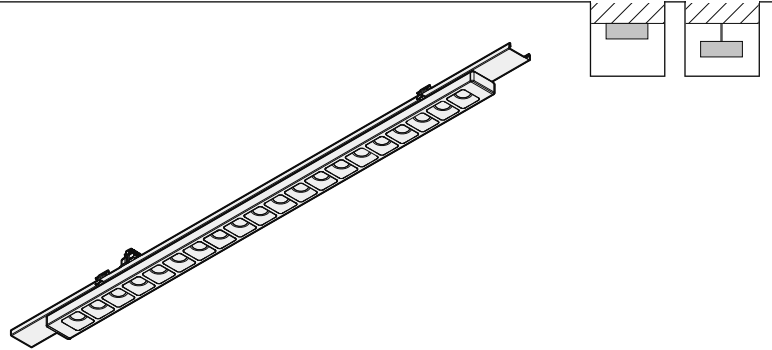
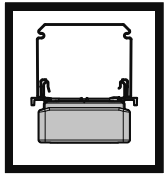






# E-LINE PRO

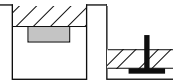
Type	~ kg	Type	~ kg
78 CL... ET L150 ...	2,4	78 ACT CL... ETDD8 L150 ...	2,4
78 CL... ET L225 ...	3,5	78 ACT CL... ETDD8 L225 ...	3,5
78 CL... ETDD L150 ...	2,4		
78 CL... ETDD L225 ...	3,5		



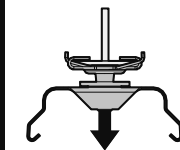
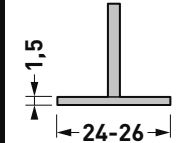
# E-LINE PRO



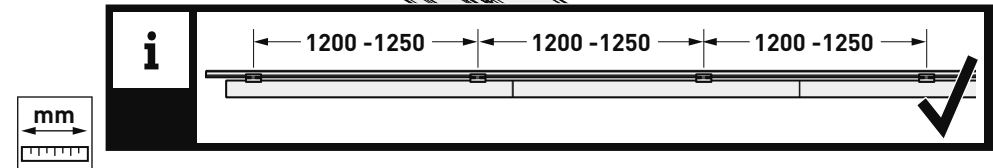
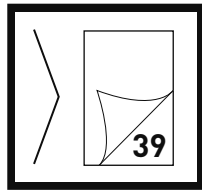
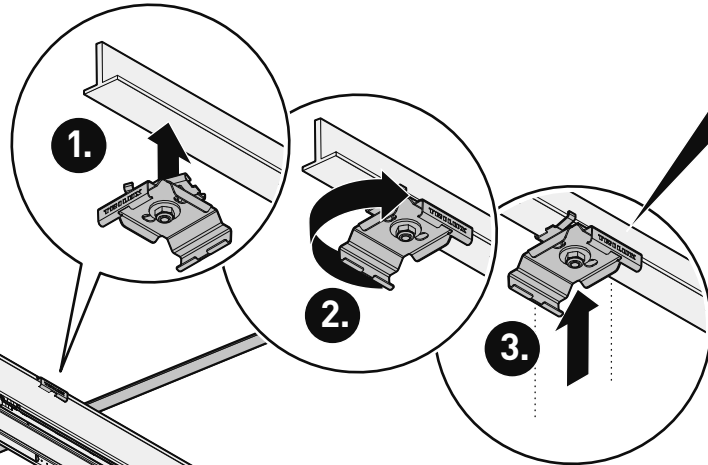
01



Type	TOC
D01X 078 M CADDY-CLIP	84 241 00
D01X 078 M CADDY-CLIP P2	85 381 00
D01X 078 M CADDY-CLIP 01	84 242 00
D01X 078 M CADDY-CLIP P2 01	85 397 00
D01X 078 M CADDY-CLIP 03	84 849 00
D01X 078 M CADDY-CLIP P2 03	85 442 00
D01X 078 M CADDY-CLIP 05	84 865 00
D01X 078 M CADDY-CLIP P2 05	85 443 00



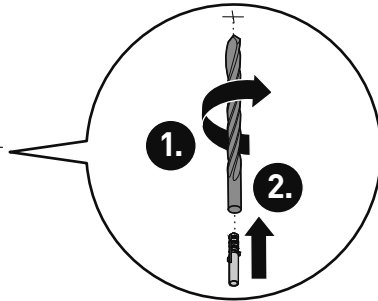
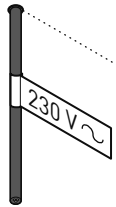
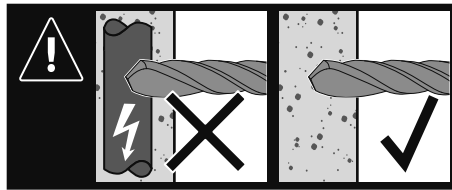
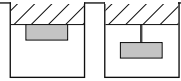
max 12,5 Kg





# E-LINE PRO

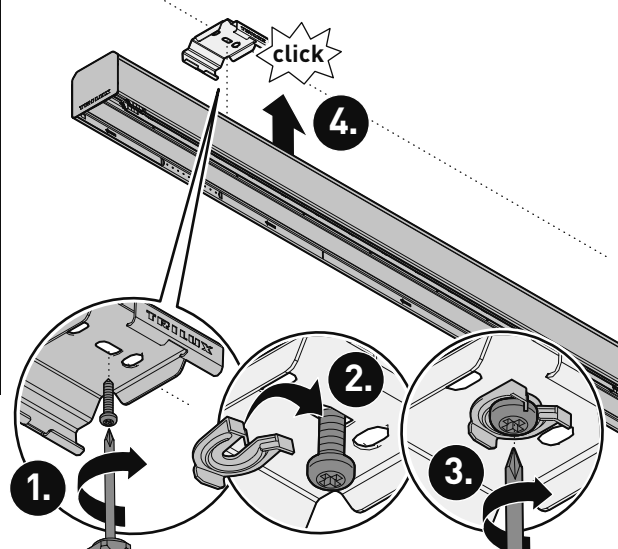
01



02



Type	TOC
D01X 078	84 240 00
D01X 078 P2	85 380 00
D01X 078 01	84 833 00
D01X 078 P2 01	85 396 00
D01X 078 03	84 848 00
D01X 078 P2 03	85 412 00
D01X 078 05	84 864 00
D01X 078 P2 05	85 427 00



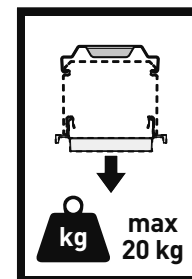
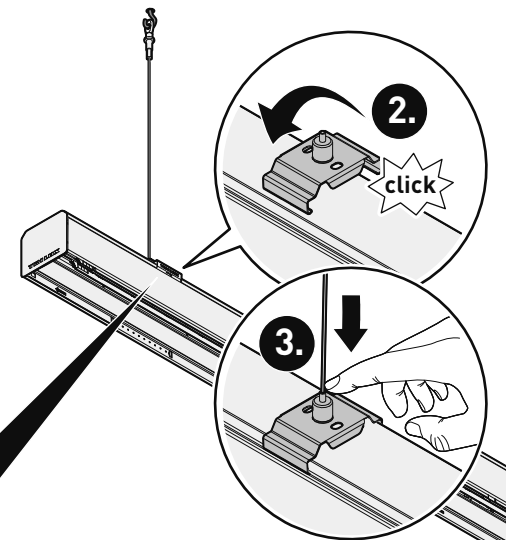
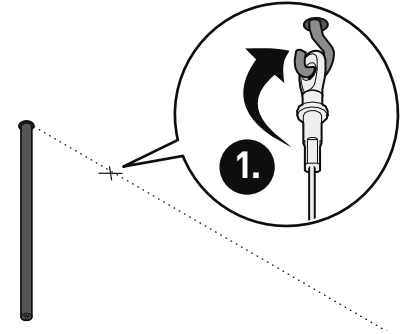
# E-LINE PRO



02



Type	TOC
A01 DSXOE/1500 078	84 249 00
A01 DSXOE/3000 078	84 250 00
A01 DSXOE/6000 078	84 251 00
A01 DSXOE/1500 078 P2	85 388 00
A01 DSXOE/3000 078 P2	85 389 00
A01 DSXOE/6000 078 P2	85 390 00
A01 DSXOE/1500 078 01	84 840 00
A01 DSXOE/3000 078 01	84 841 00
A01 DSXOE/6000 078 01	84 842 00
A01 DSXOE/1500 078 P2 01	85 404 00
A01 DSXOE/3000 078 P2 01	85 405 00
A01 DSXOE/6000 078 P2 01	85 406 00
A01 DSXOE/1500 078 03	84 856 00
A01 DSXOE/3000 078 03	84 857 00
A01 DSXOE/6000 078 03	84 858 00
A01 DSXOE/1500 078 P2 03	85 419 00
A01 DSXOE/3000 078 P2 03	85 420 00
A01 DSXOE/6000 078 P2 03	85 421 00
A01 DSXOE/1500 078 05	84 872 00
A01 DSXOE/3000 078 05	84 873 00
A01 DSXOE/6000 078 05	84 874 00
A01 DSXOE/1500 078 P2 05	85 434 00
A01 DSXOE/3000 078 P2 05	85 435 00
A01 DSXOE/6000 078 P2 05	85 436 00



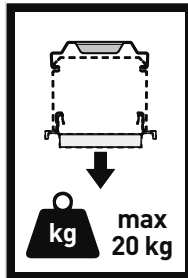
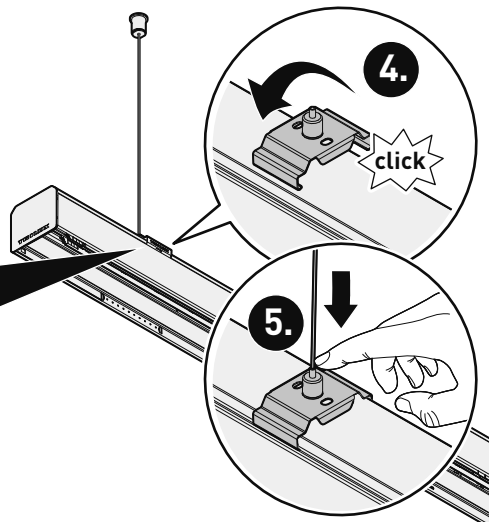
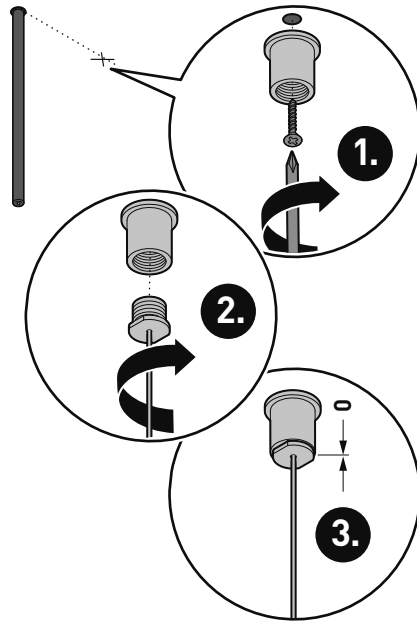


# E-LINE PRO

02



Type	TOC
A01 DSX/1500 078	84 246 00
A01 DSX/3000 078	84 247 00
A01 DSX/6000 078	84 248 00
A01 DSX/1500 078 P2	85 385 00
A01 DSX/3000 078 P2	85 386 00
A01 DSX/6000 078 P2	85 387 00
A01 DSX/1500 078 01	84 837 00
A01 DSX/3000 078 01	84 838 00
A01 DSX/6000 078 01	84 839 00
A01 DSX/1500 078 P2 01	85 401 00
A01 DSX/3000 078 P2 01	85 402 00
A01 DSX/6000 078 P2 01	85 403 00
A01 DSX/1500 078 03	84 853 00
A01 DSX/3000 078 03	84 854 00
A01 DSX/6000 078 03	84 855 00
A01 DSX/1500 078 P2 03	85 416 00
A01 DSX/3000 078 P2 03	85 417 00
A01 DSX/6000 078 P2 03	85 418 00
A01 DSX/1500 078 05	84 869 00
A01 DSX/3000 078 05	84 870 00
A01 DSX/6000 078 05	84 871 00
A01 DSX/1500 078 P2 05	85 431 00
A01 DSX/3000 078 P2 05	85 432 00
A01 DSX/6000 078 P2 05	85 433 00



# E-LINE PRO



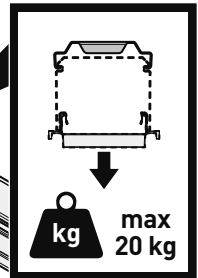
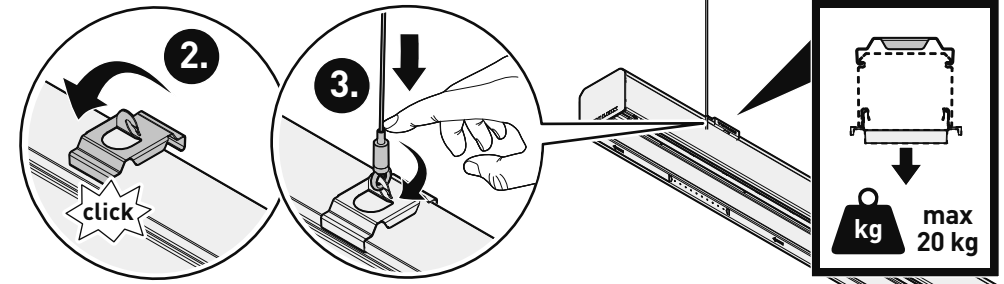
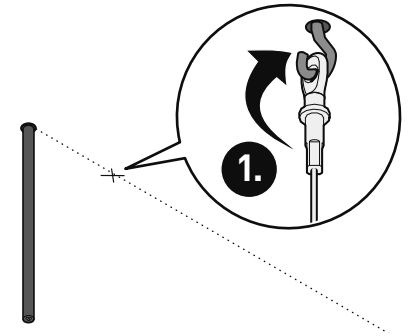
02



Type	TOC
A01 SX/1500 078	84 243 00
A01 SX/3000 078	84 244 00
A01 SX/6000 078	84 245 00
A01 SX/1500 078 P2	85 382 00
A01 SX/3000 078 P2	85 383 00
A01 SX/6000 078 P2	85 384 00
A01 SX/1500 078 01	84 834 00
A01 SX/3000 078 01	84 835 00
A01 SX/6000 078 01	84 836 00
A01 SX/1500 078 P2 01	85 398 00
A01 SX/3000 078 P2 01	85 399 00
A01 SX/6000 078 P2 01	85 400 00
A01 SX/1500 078 03	84 850 00
A01 SX/3000 078 03	84 851 00
A01 SX/6000 078 03	84 852 00
A01 SX/1500 078 P2 03	85 413 00
A01 SX/3000 078 P2 03	85 414 00
A01 SX/6000 078 P2 03	85 415 00
A01 SX/1500 078 05	84 866 00
A01 SX/3000 078 05	84 867 00
A01 SX/6000 078 05	84 868 00
A01 SX/1500 078 P2 05	85 428 00
A01 SX/3000 078 P2 05	85 429 00
A01 SX/6000 078 P2 05	85 430 00



Type	TOC
E03 SX 078	84 252 00
E03 SX 078 P2	85 391 00
E03 SX 078 01	84 843 00
E03 SX 078 P2 01	85 407 00
E03 SX 078 03	84 859 00
E03 SX 078 P2 03	85 422 00
E03 SX 078 05	84 875 00
E03 SX 078 P2 05	85 437 00





# E-LINE PRO

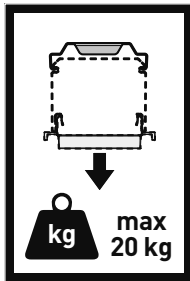
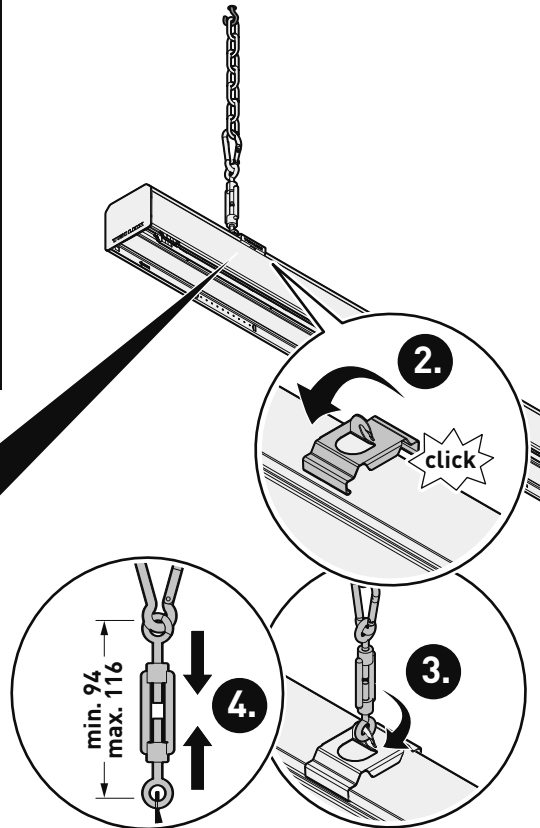
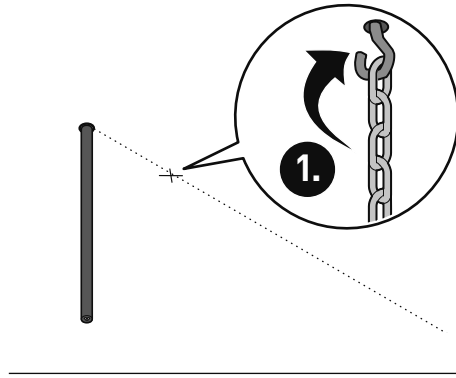
## 02



Type	TOC
A01 KX/1500 078	84 256 00
A01 KX/ 1500 078 P2	85 395 00
A01 KX/1500 078 01	84 847 00
A01 KX/ 1500 078 P2 01	85 411 00
A01 KX/1500 078 03	84 863 00
A01 KX/ 1500 078 P2 03	85 426 00
A01 KX/1500 078 05	84 879 00
A01 KX/ 1500 078 P2 05	85 441 00



Type	TOC
E03 KX/1500 078	84 253 00
E03 KX/ 1500 078 P5	85 392 00
E03 KX/1500 078 01	84 844 00
E03 KX/ 1500 078 P5 01	85 408 00
E03 KX/1500 078 03	84 860 00
E03 KX/ 1500 078 P5 03	85 423 00
E03 KX/1500 078 05	84 876 00
E03 KX/ 1500 078 P5 05	85 438 00



# E-LINE PRO



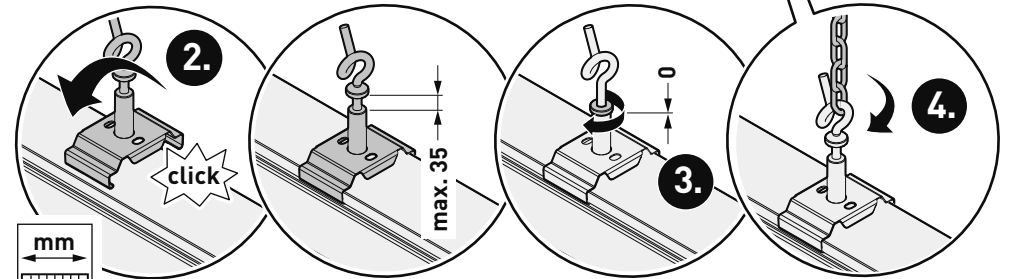
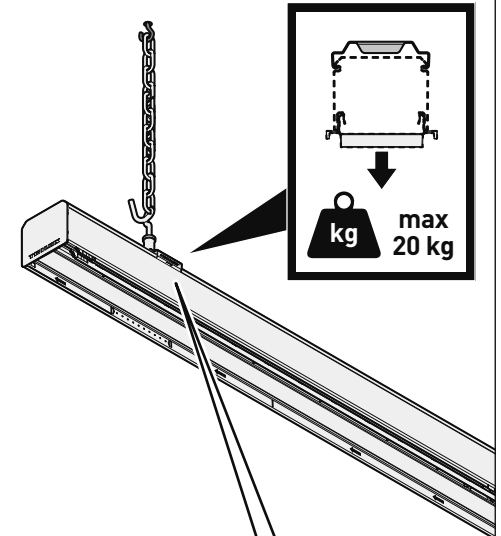
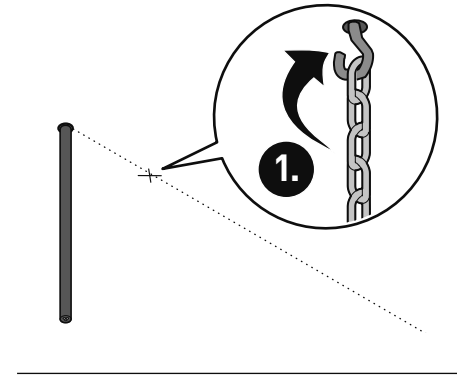
## 02



Type	TOC
A01 SKX/1500 078	84 255 00
A01 SKX/ 1500 078 P2	85 394 00
A01 SKX/1500 078 01	84 846 00
A01 SKX/ 1500 078 P2 01	85 410 00
A01 SKX/1500 078 03	84 862 00
A01 SKX/ 1500 078 P2 03	85 425 00
A01 SKX/1500 078 05	84 878 00
A01 SKX/ 1500 078 P2 05	85 440 00



Type	TOC
E03 SKX 078	84 254 00
E03 SKX 078 P5	85 393 00
E03 SKX 078 01	84 845 00
E03 SKX 078 P5 01	85 409 00
E03 SKX 078 03	84 861 00
E03 SKX 078 P5 03	85 424 00
E03 SKX 078 05	84 877 00
E03 SKX 078 P5 05	85 439 00

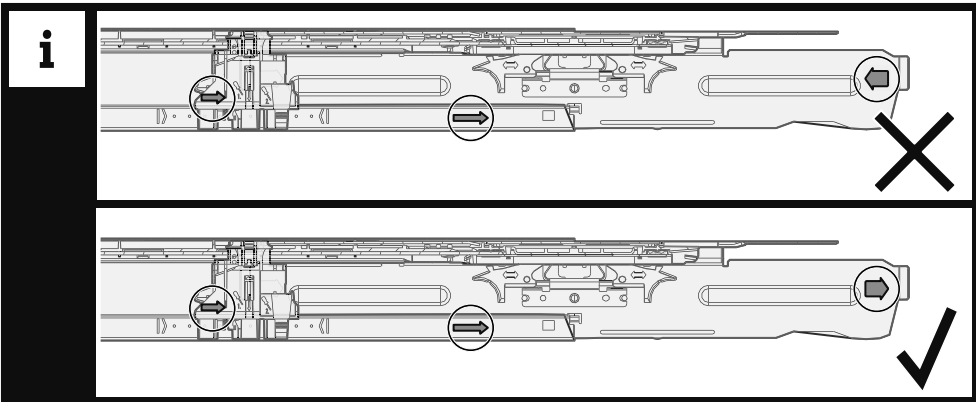
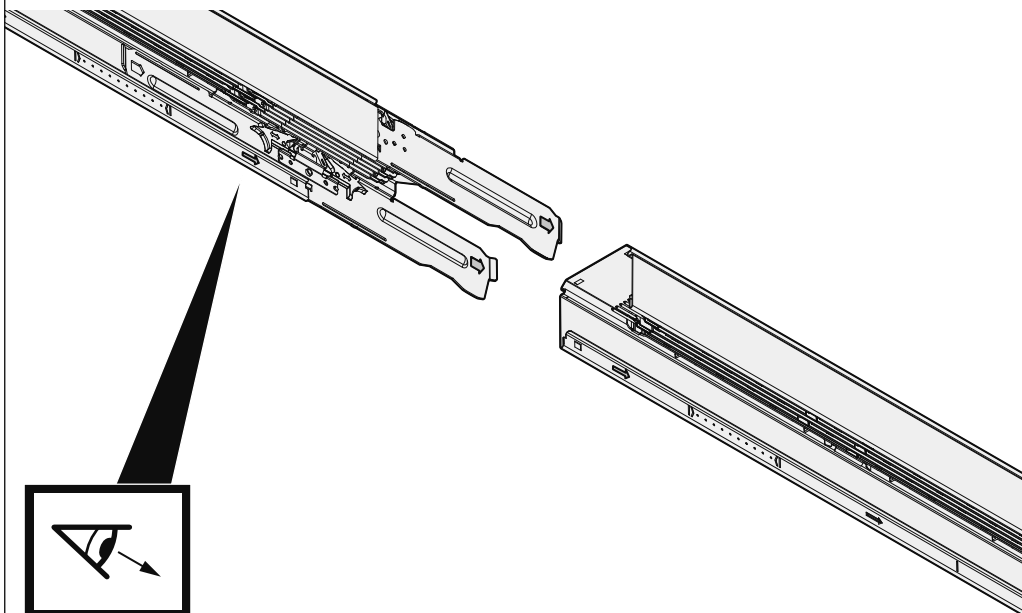




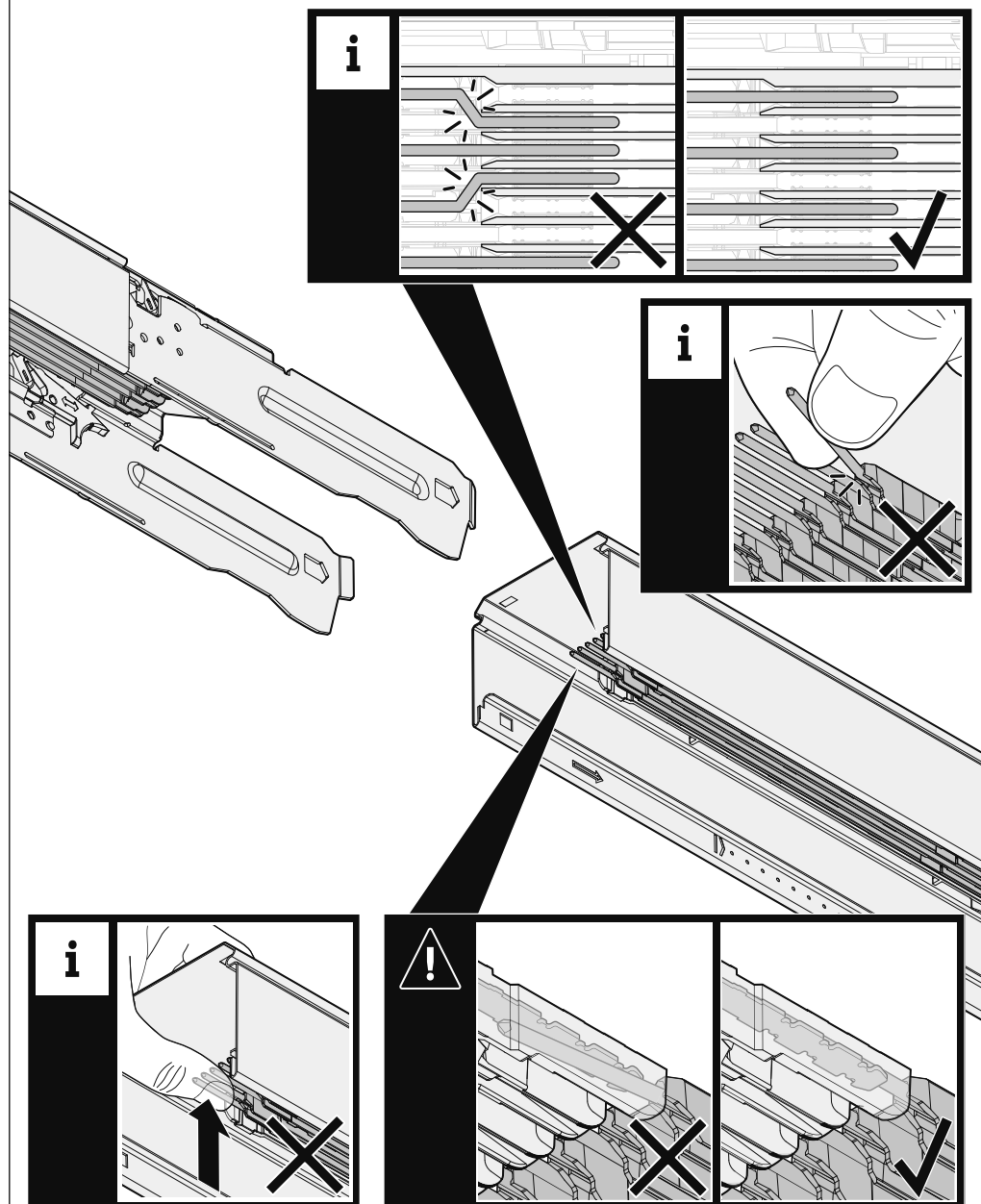
i



**DE WICHTIG.** Beachten Sie die Pfeilrichtung bei der Montage.  
**EN Notice.** Observe the direction of the arrow during mounting.  
**FR IMPORTANT.** Respectez le sens de la flèche lors du montage.  
**IT AVVISO.** Durante l'installazione, rispettare la direzione della freccia.  
**ES ¡ATENCIÓN!** Observe la dirección de la flecha durante la instalación.  
**NL VOORZICHTIG!** Let tijdens de installatie op de richting van de pijl.  
**PL WSKAZÓWKA.** Podczas instalacji należy przestrzegać kierunku strzałki.

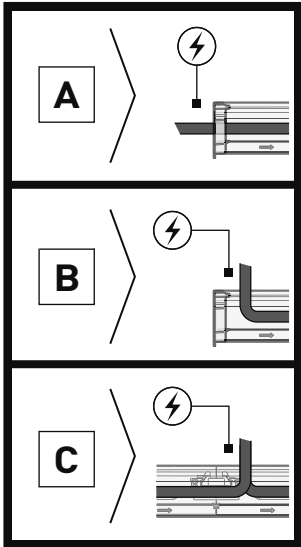


i



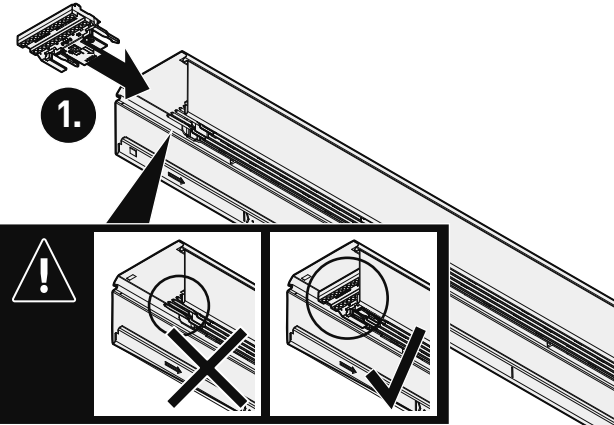


i

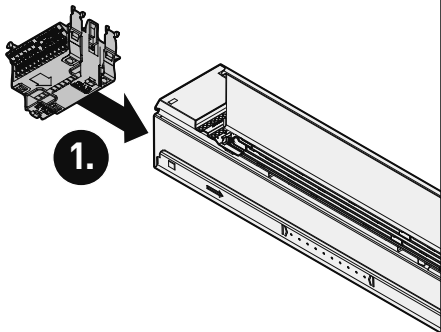


03 A B C

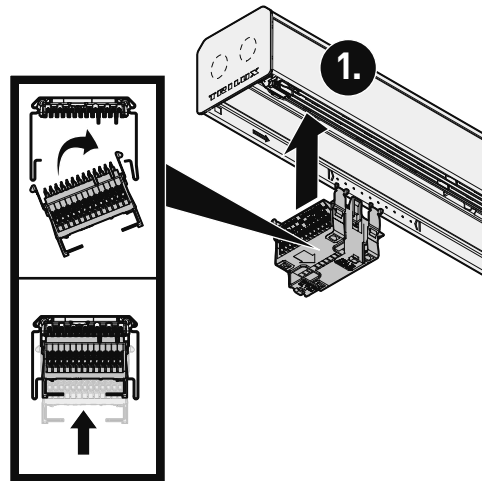
	Type	TOC
	078 ENDCAP MVM START	84 965 00



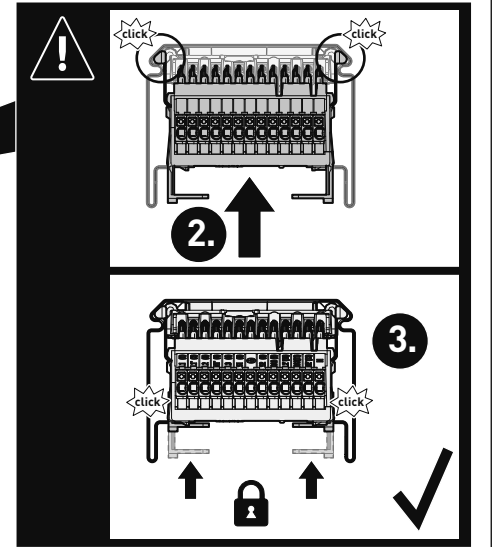
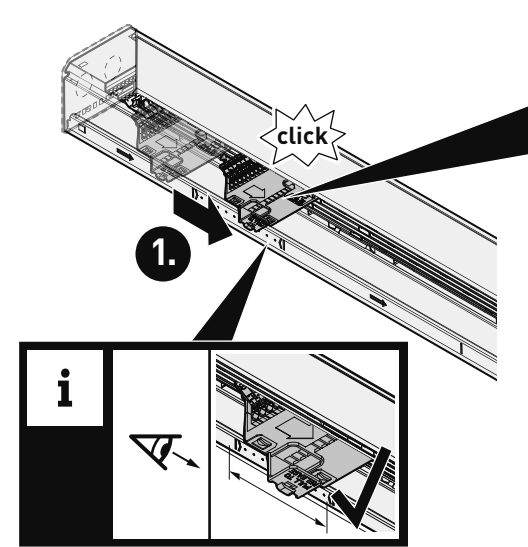
04 A B



04 + optional A B



05 A B

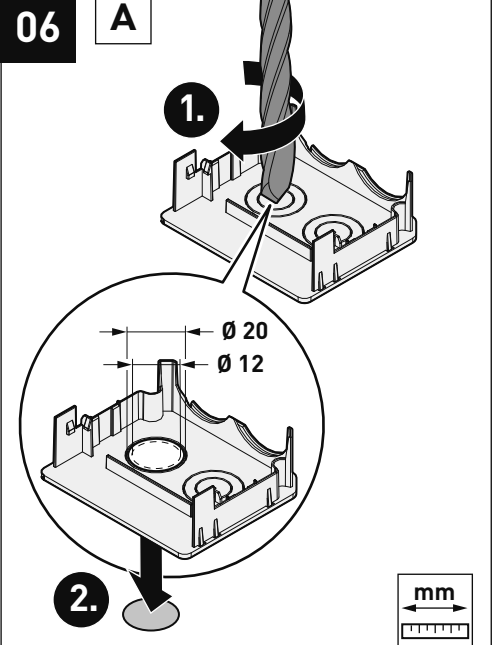


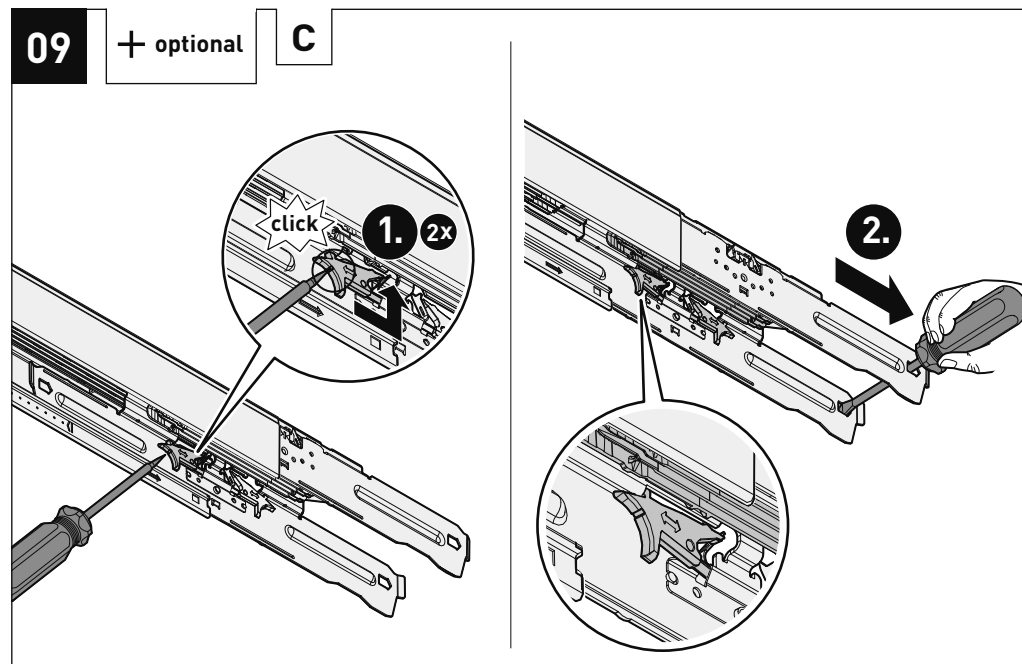
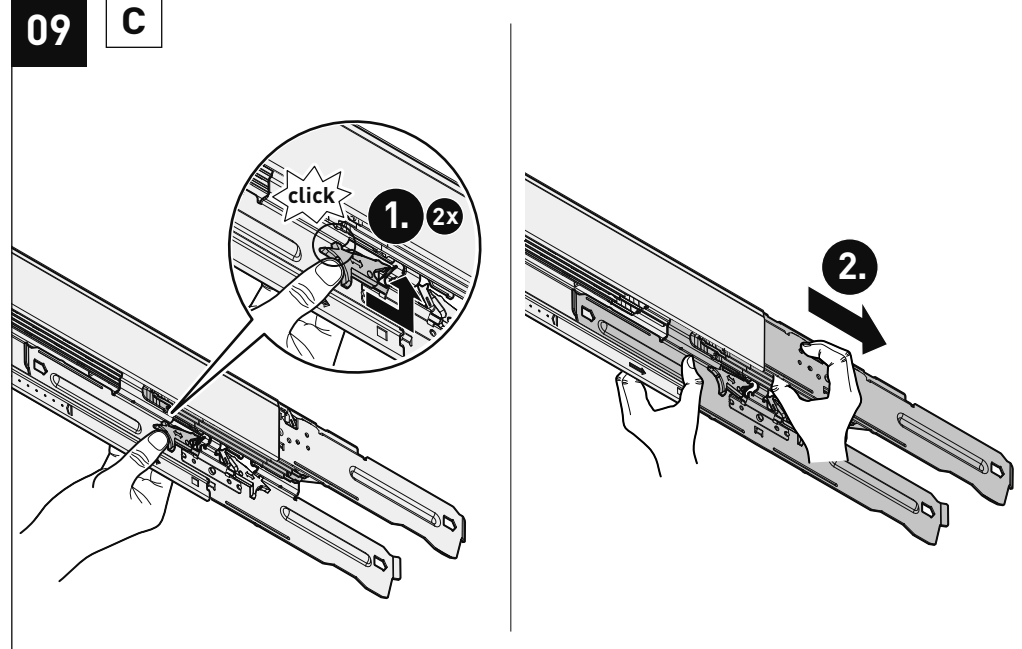
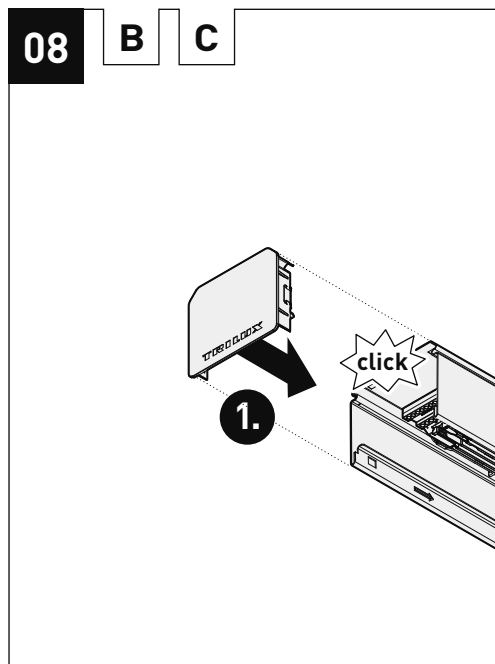
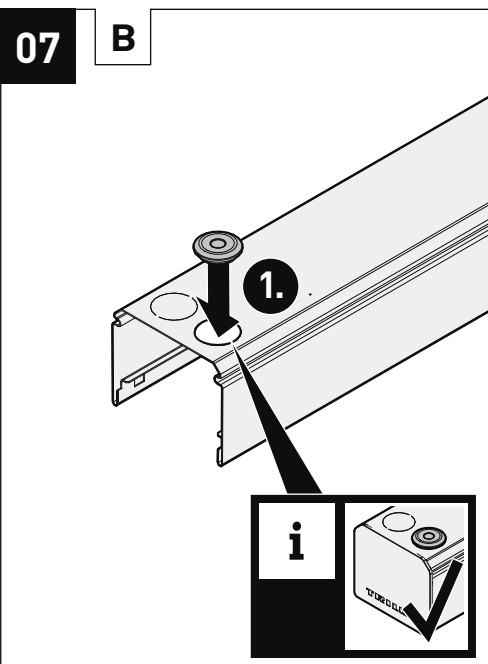
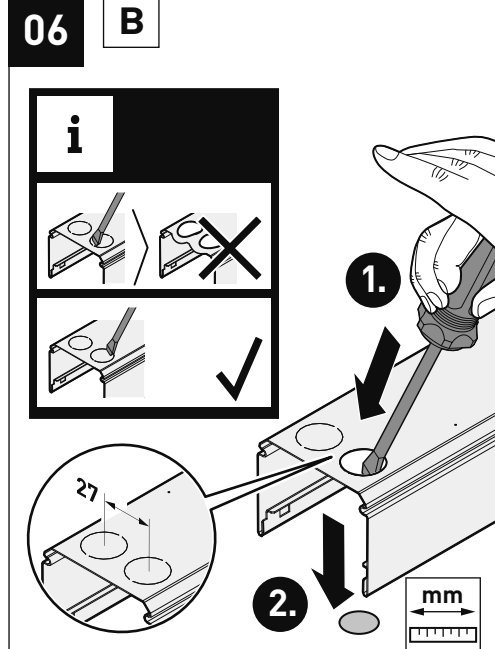
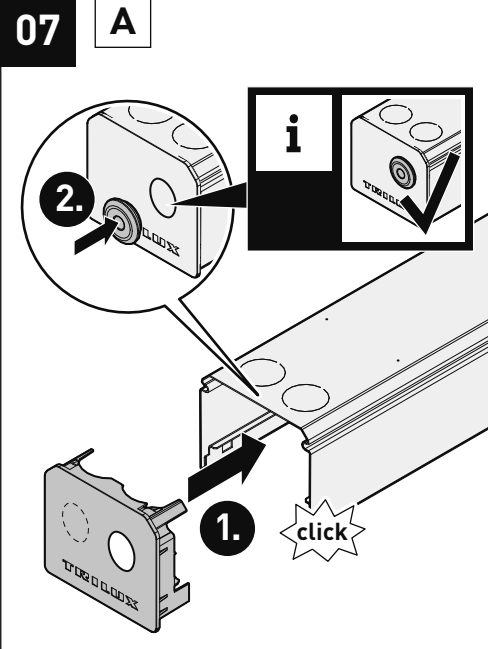
i

	IP20		IP50
--	------	--	------

	Type	TOC
	078 KS 01	84 977 00
	078 KS 03	84 978 00
	078 KS 05	84 979 00

	Type	TOC
	078IP50 KS 01	84 980 00
	078IP50 KS 03	84 981 00
	078IP50 KS 05	84 982 00

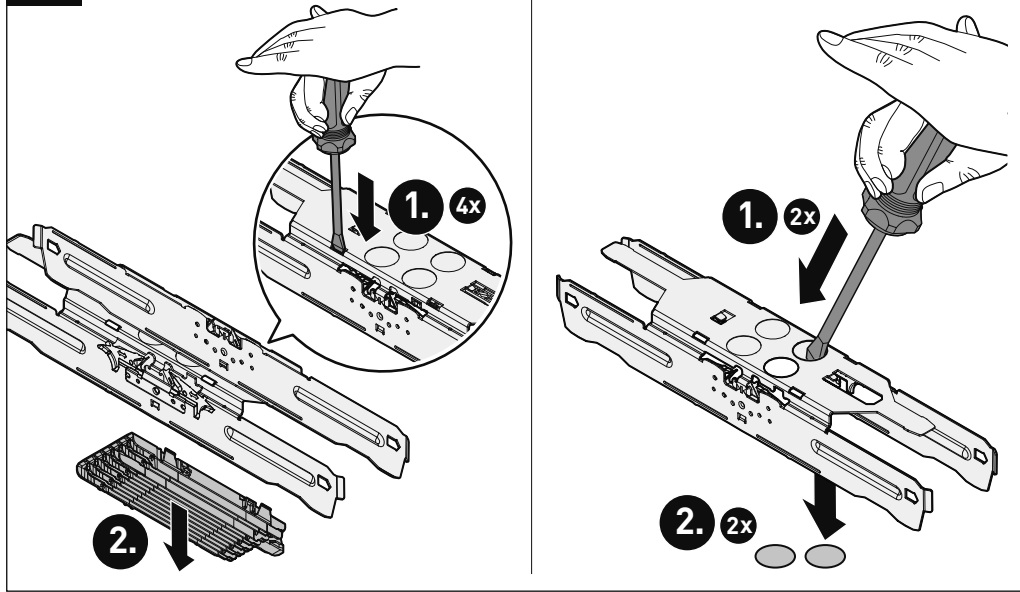






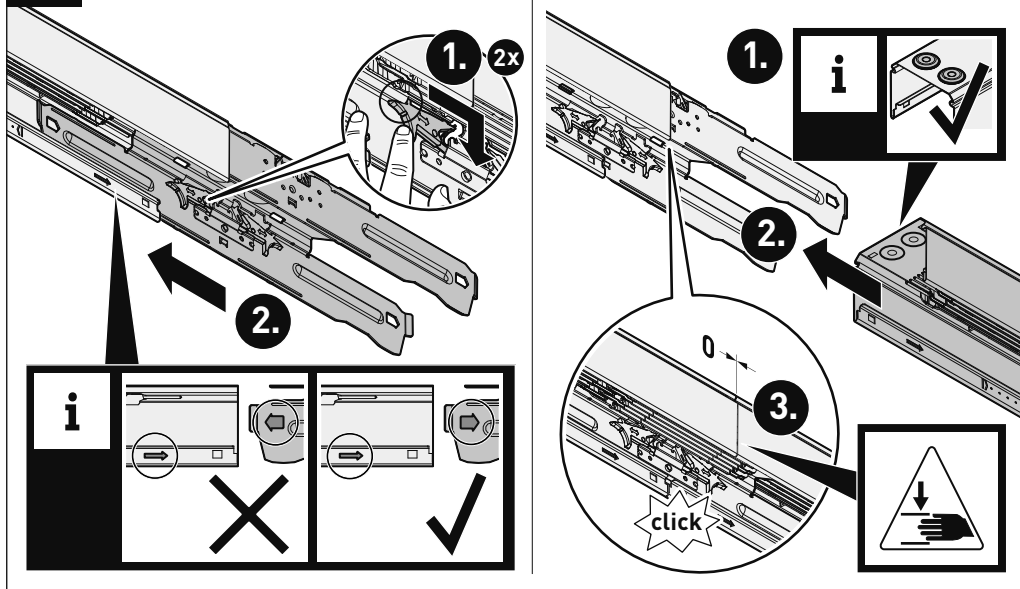
10

C



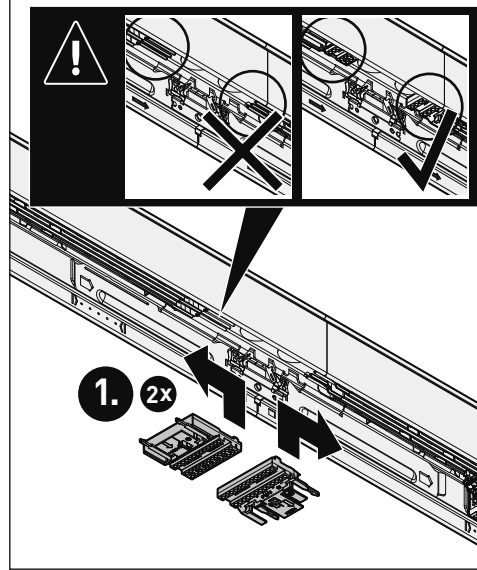
11

C



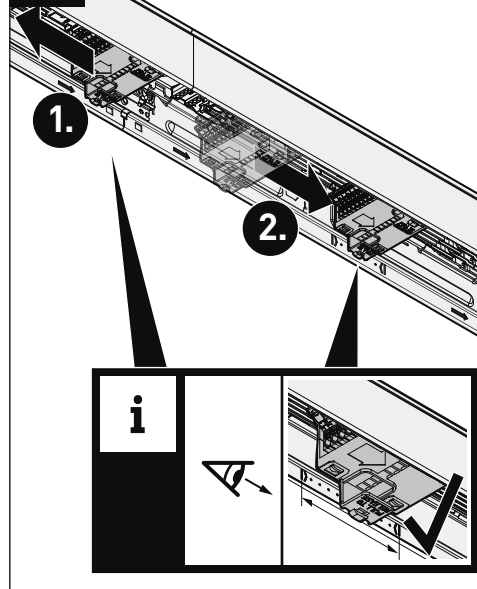
12

C



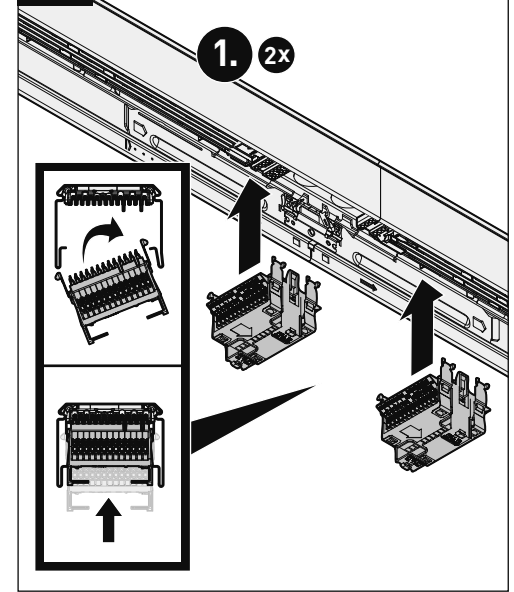
14

C



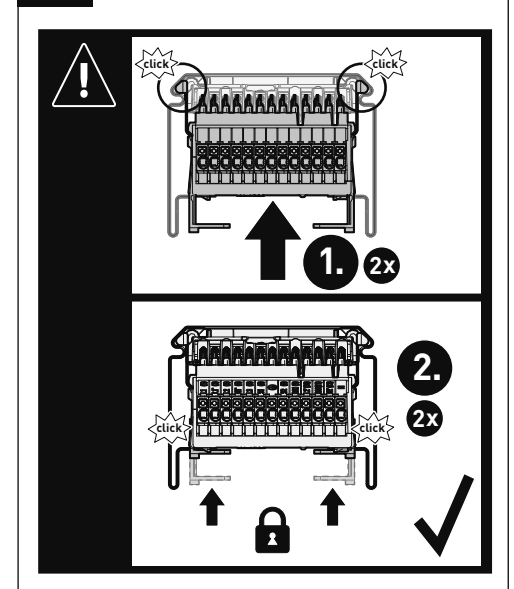
13

C



15

C



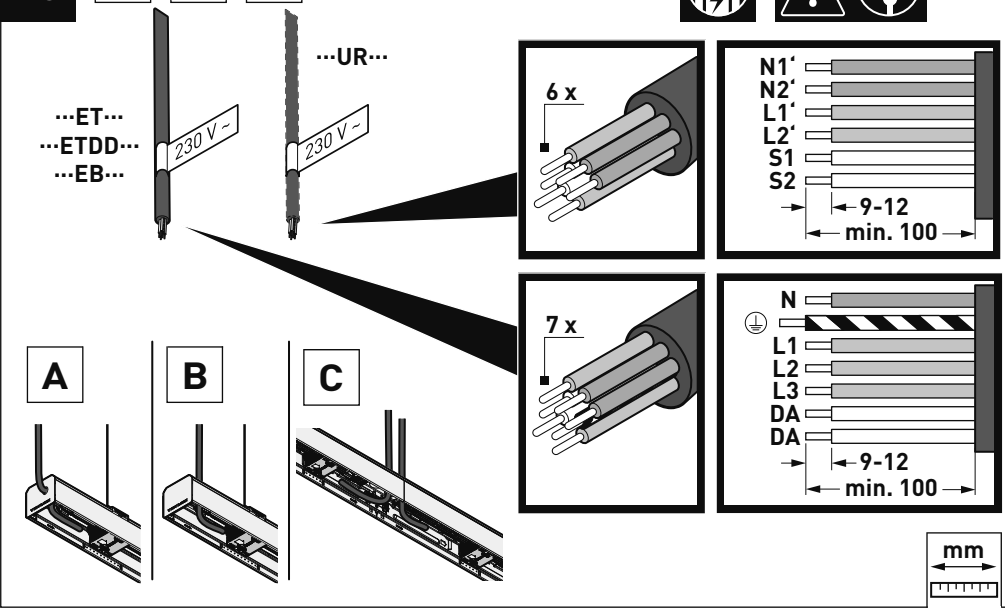




# E-LINE PRO

## 16

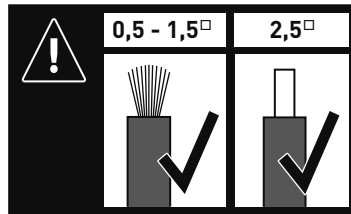
### A B C



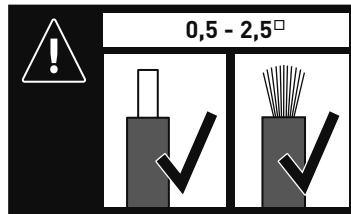
## i



	Type	TOC
	078 VS-7	84 973 00
	078 VS-13	84 974 00



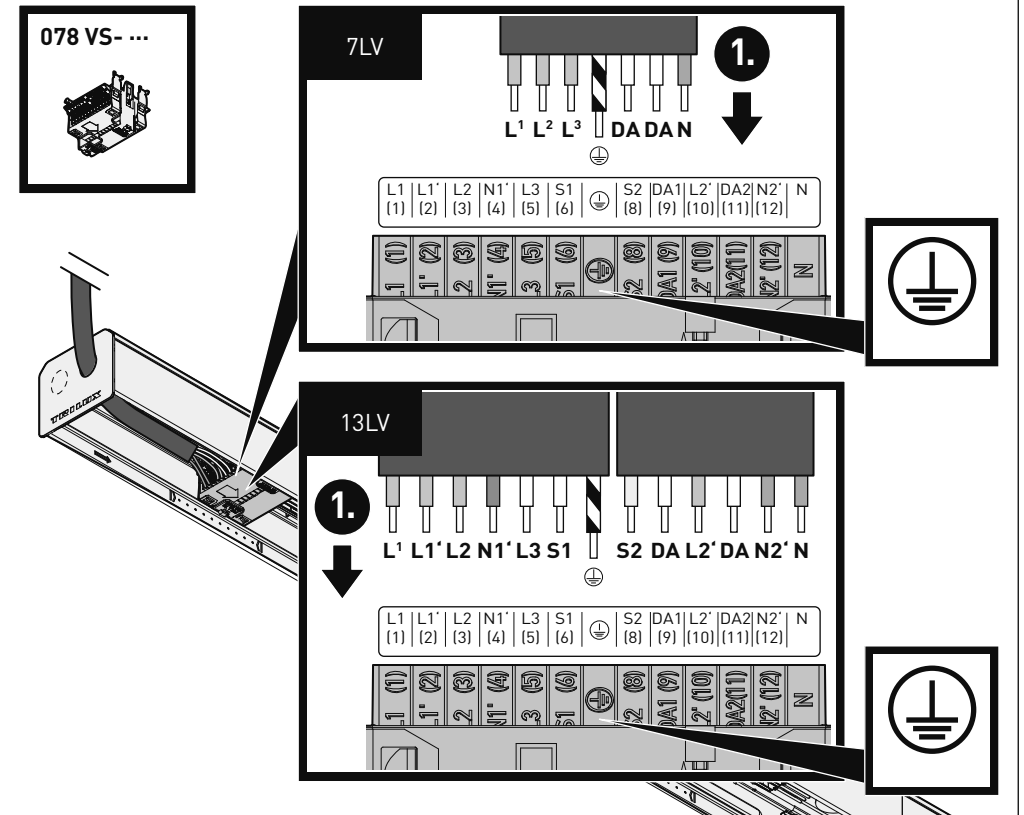
	Type	TOC
	078 VF-7	84 975 00
	078 VF-13	84 976 00



# E-LINE PRO

## 17

### A B C



078 ...	7LV / 13LV												
	L1 (1)	L1' (2)	L2 (3)	N1' (4)	L3 (5)	S1 (6)	⊕	S2 (8)	DA1 (9)	L2' (10)	DA2 (11)	N2' (12)	N
... 7LV ET	L1		L2		L3		⊕						N
... 7LV ETDD	L1		L2		L3		⊕		DA		DA		N

UR / EB

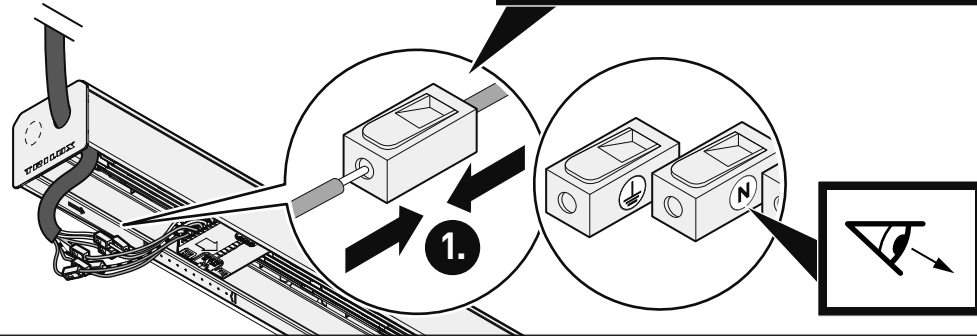
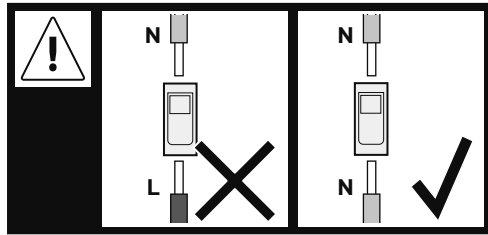
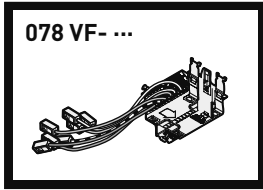
10335319



# E-LINE PRO

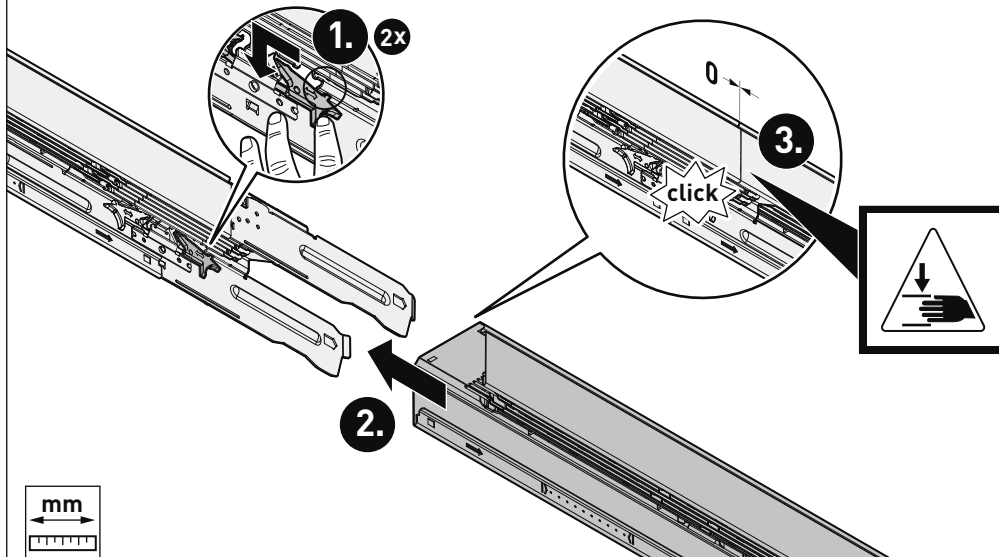
18

A B C



19

Central Central



# E-LINE PRO

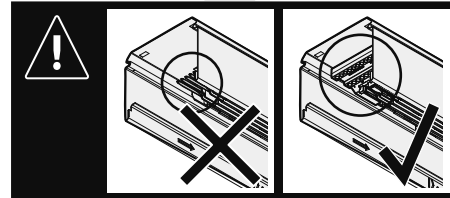
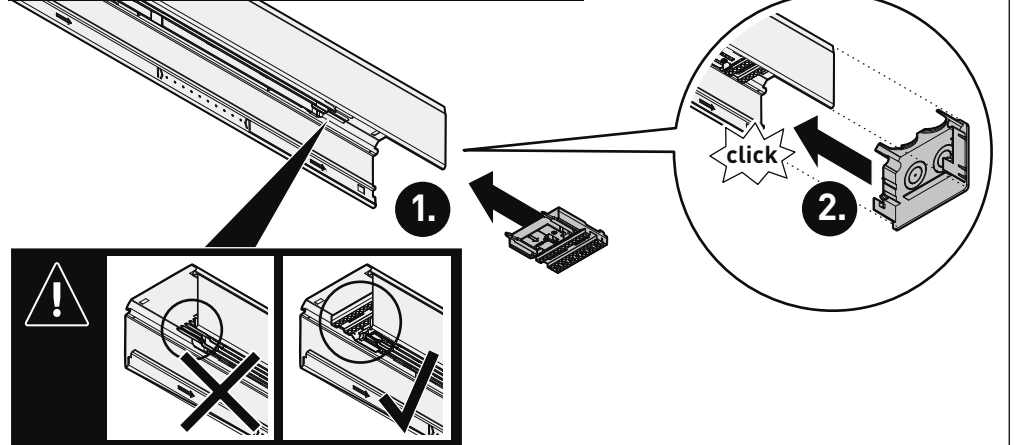


20

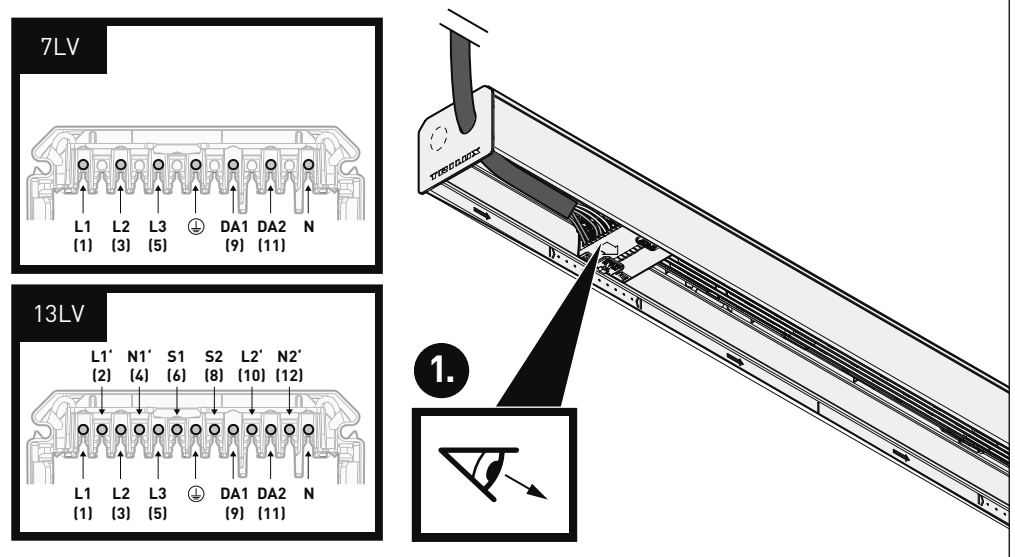
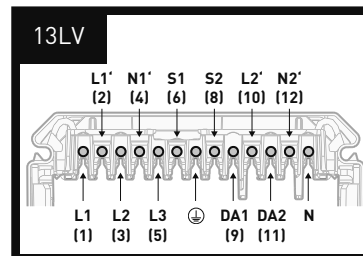
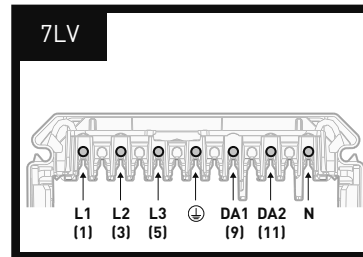
End End



Type	TOC
078 ENDCAP MVM END	84 964 00



i





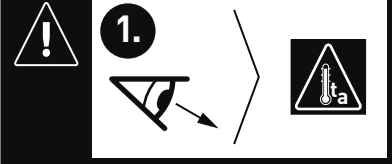
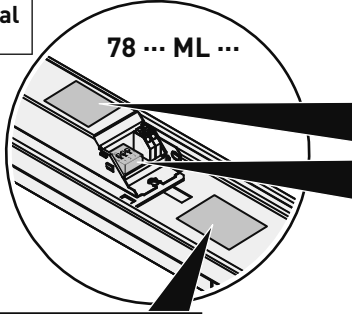
# E-LINE PRO

21

+ optional



78 ... ML ...

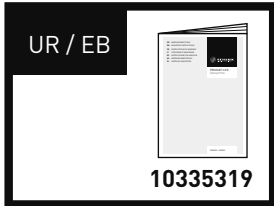
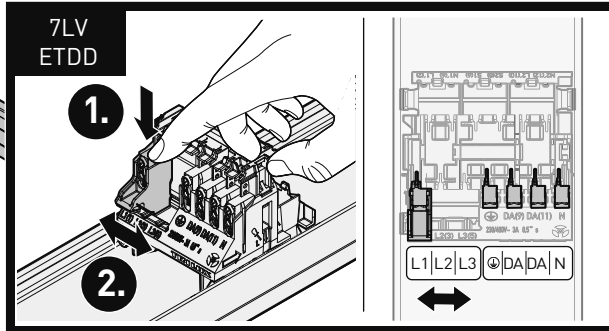
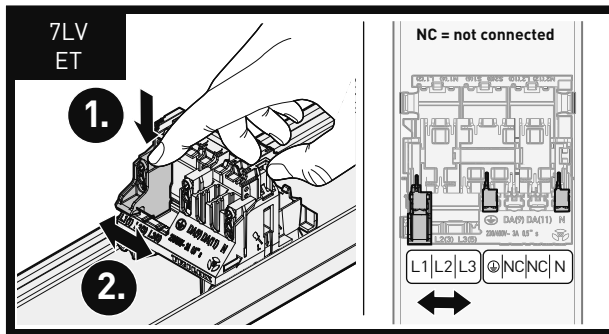
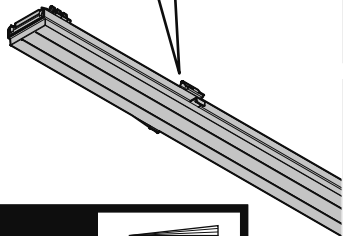
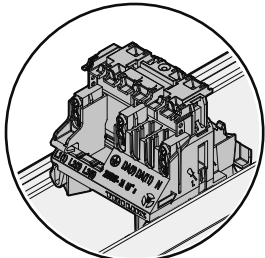


I [mA]	1	2	3
150	OFF	OFF	OFF
230	ON	OFF	OFF
270	OFF	ON	OFF
315	OFF	OFF	ON
410	ON	OFF	ON
510*	ON	ON	ON

\*Einstellung nicht zulässig bei 78...ML...L225...  
\*Setting not allowed with 78...ML...L225...

22

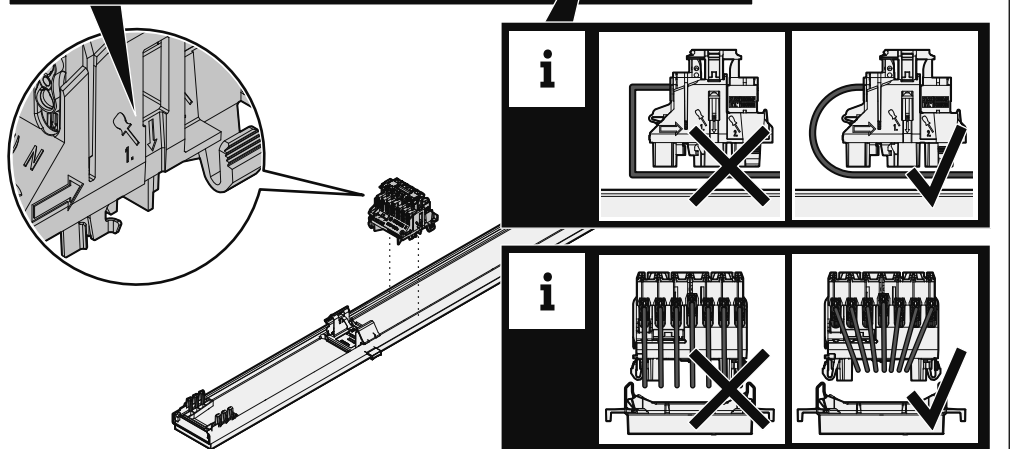
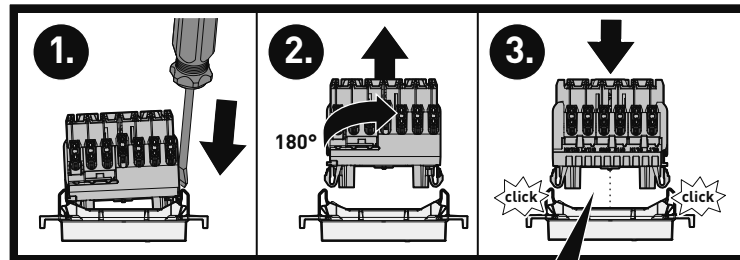
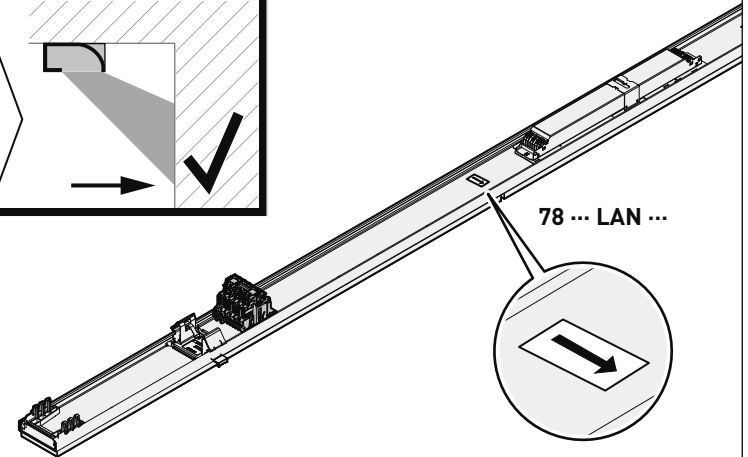
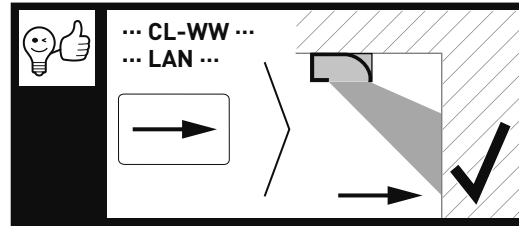
+ optional



# E-LINE PRO



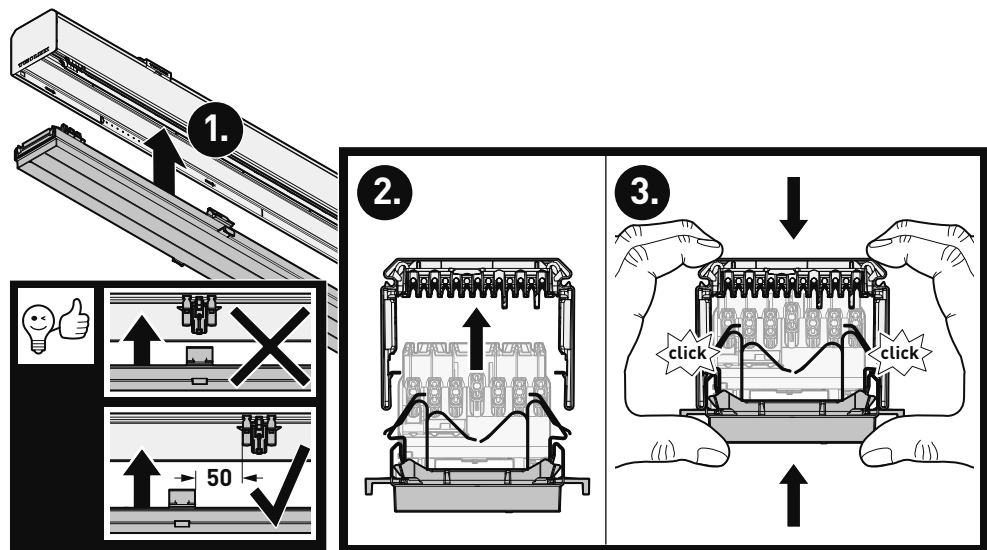
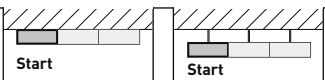
i



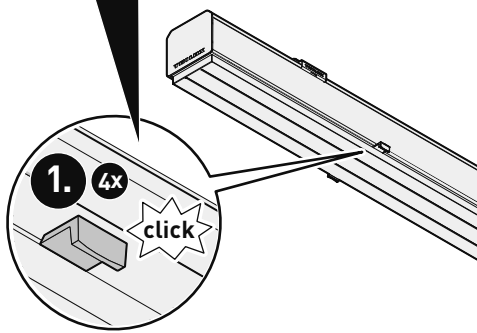
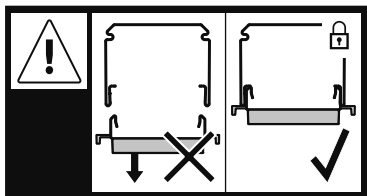


# E-LINE PRO

23



24



i



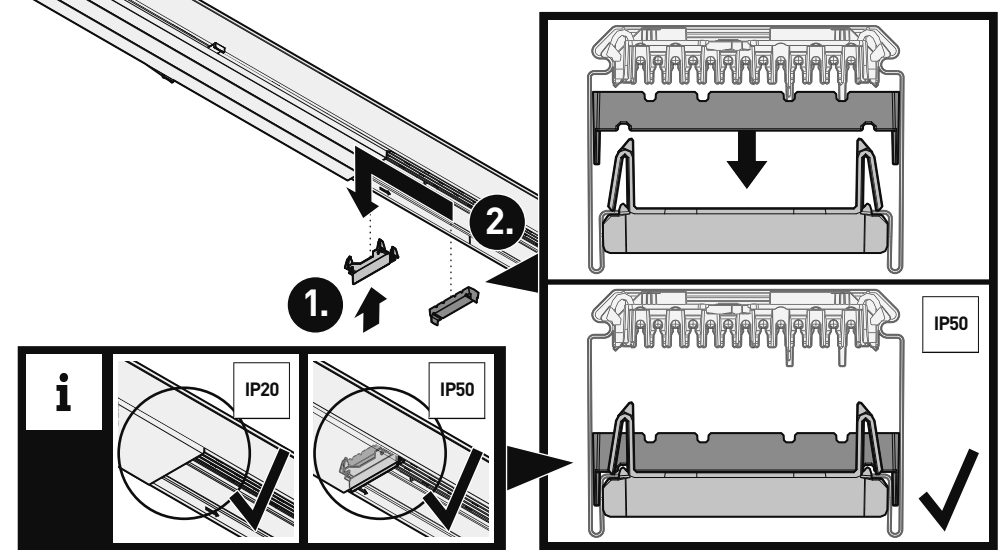
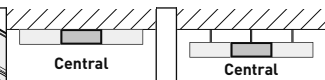
Type	TOC
078IP50 SB	89 127 00

Type	TOC
078IP50 SC 01	89 128 00
078IP50 SC 01	89 129 00
078IP50 SC 01	89 130 00

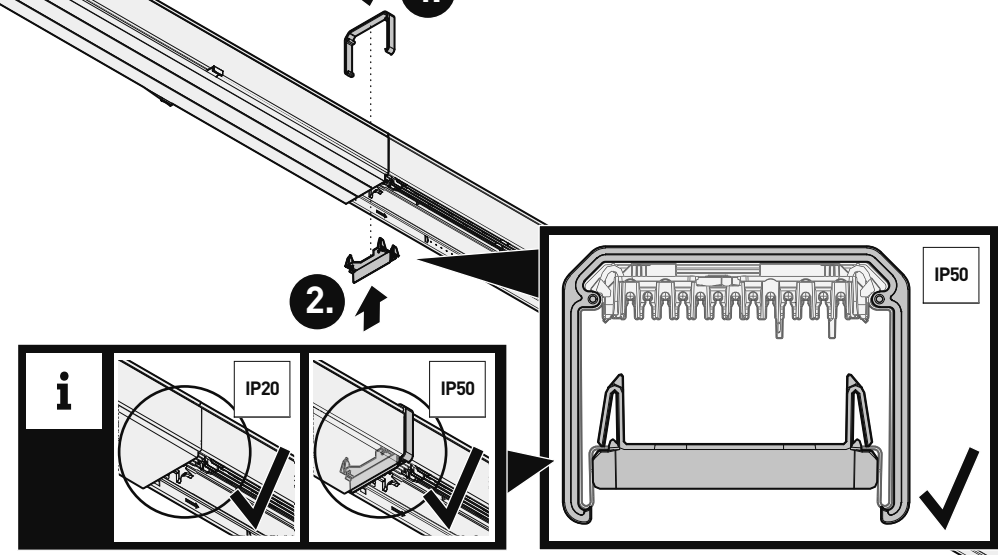
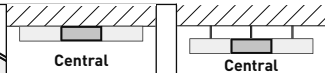
# E-LINE PRO



i



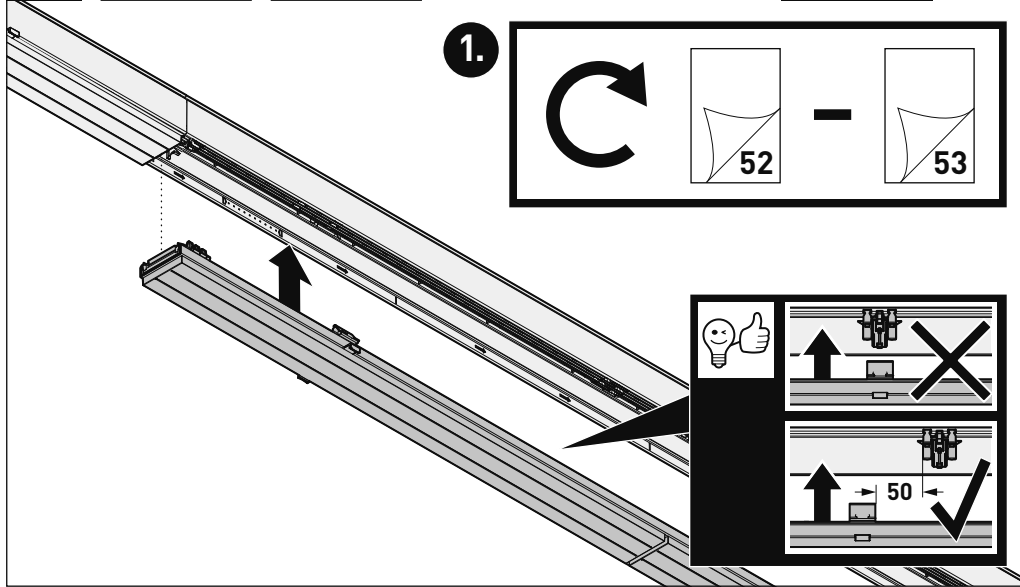
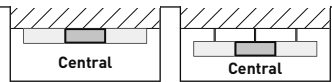
i





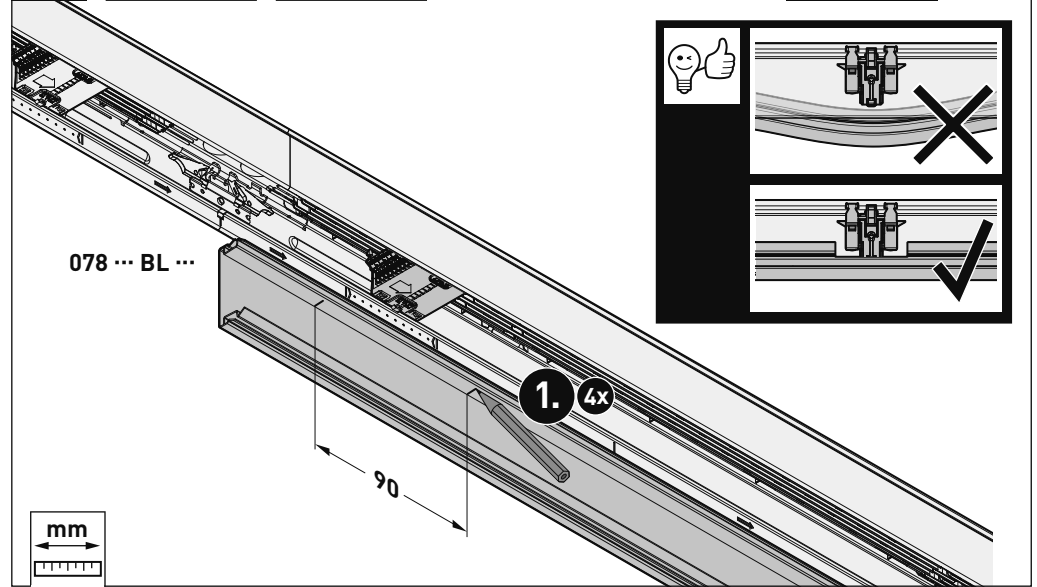
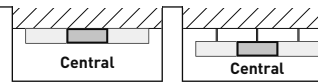
# E-LINE PRO

21

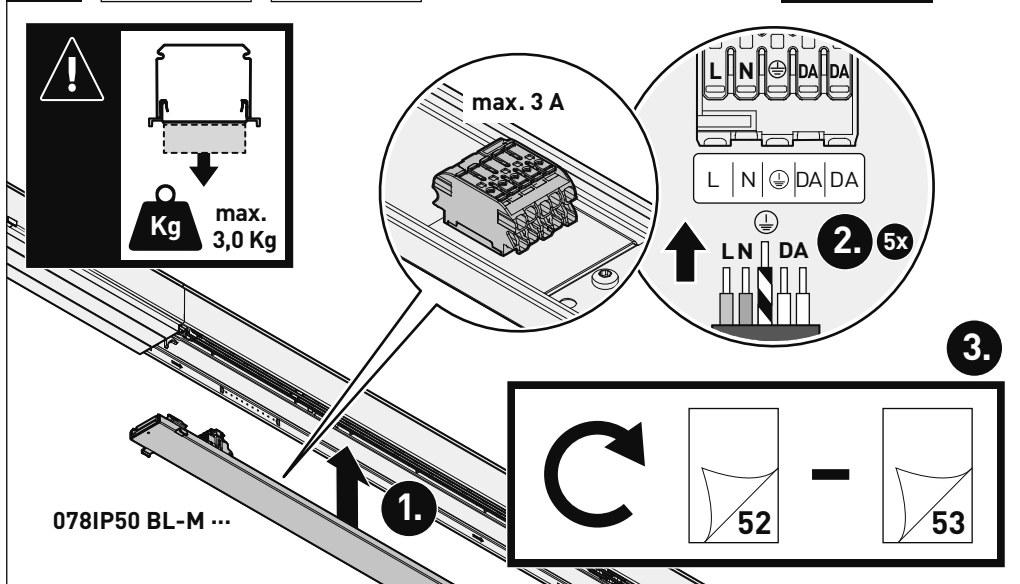
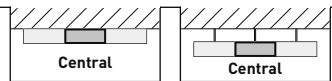


# E-LINE PRO

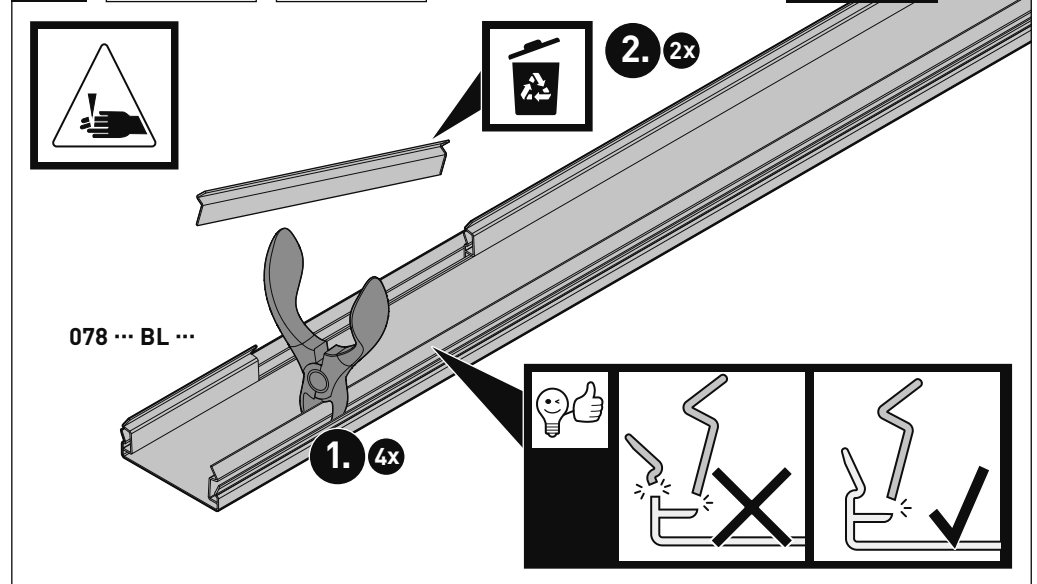
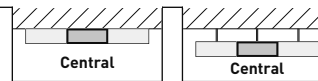
21



21



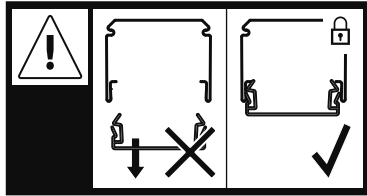
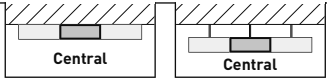
22





# E-LINE PRO

23

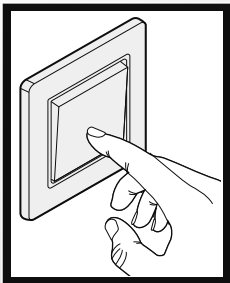
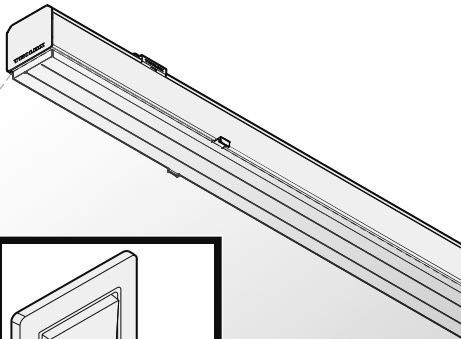


click

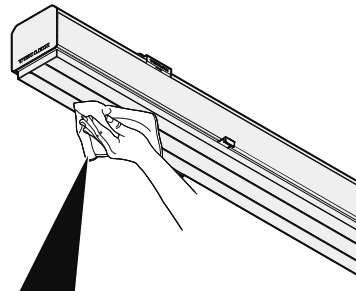
1.

078 ... BL ...

24



i

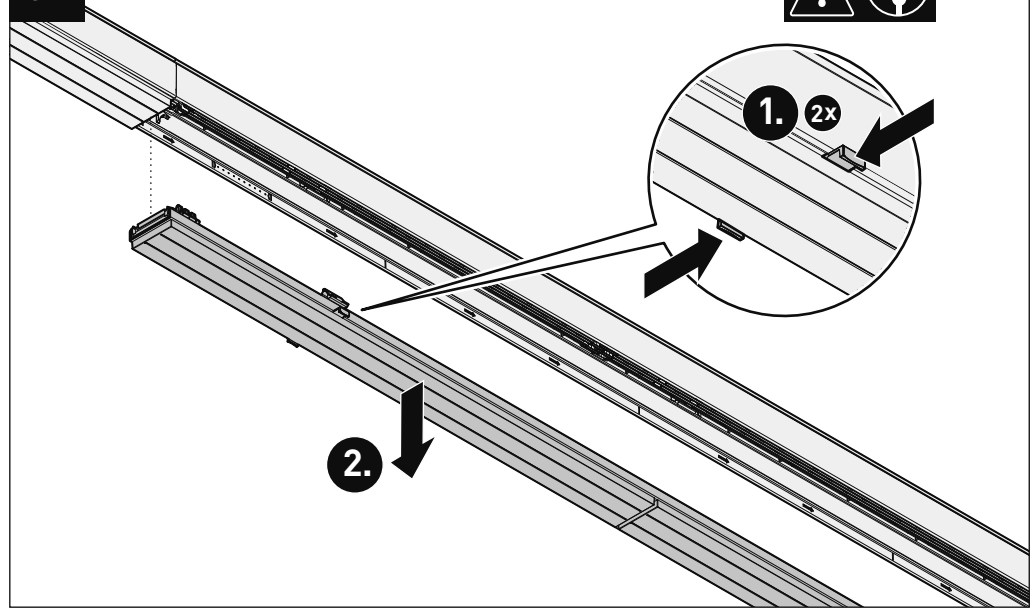


1.	 <b>PC PMMA</b>	2.	 <b>Anti Static Spray</b>
 <b>pH 5-7</b>	 <b>Acetone-free Alcohol-free ✓</b>	 <b>!</b>	 


# E-LINE PRO



01





12345678 



[www.trilux.com/manuals](http://www.trilux.com/manuals)

**TRILUX GmbH & Co. KG**

Heidestraße  
D-59759 Arnsberg  
+49 2932 301-0  
[info@trilux.com](mailto:info@trilux.com)  
[www.trilux.com](http://www.trilux.com)