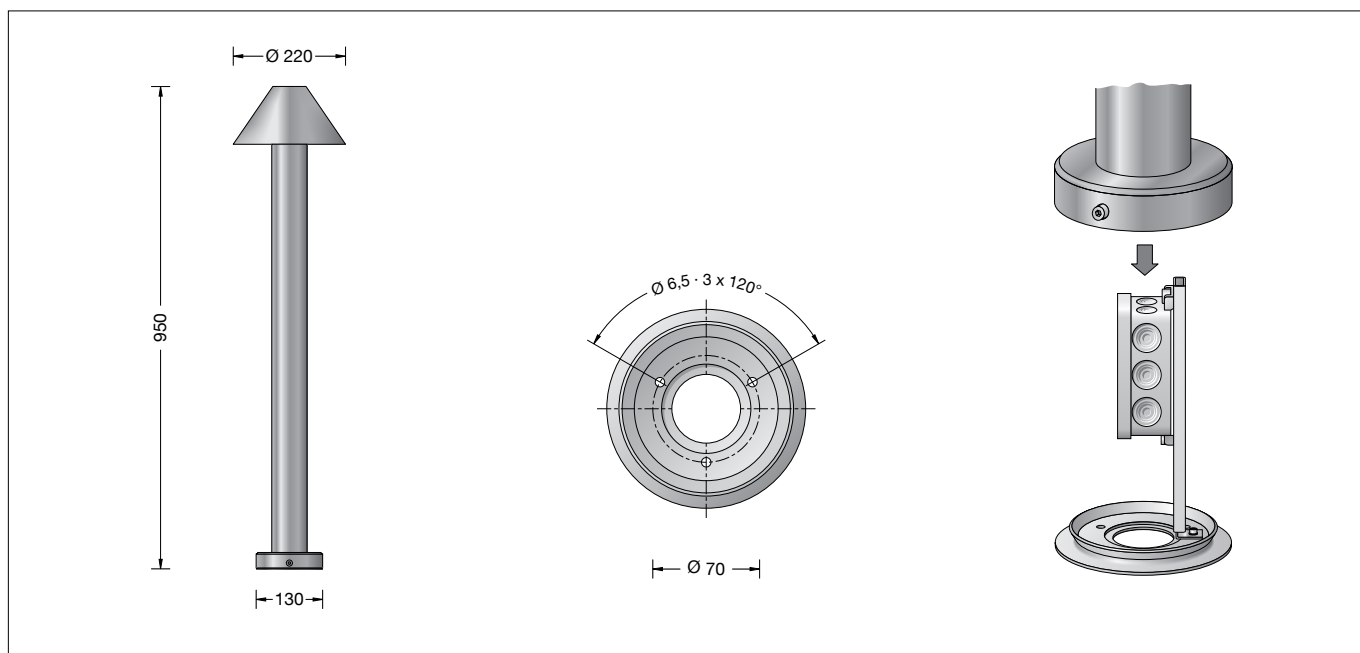


BEGA**84 071**

Gartenleuchte
Garden luminaire
Luminaire de jardin



Gebrauchsanweisung

Anwendung

Abgeblendete Gartenleuchte aus Kupfer mit mundgeblasenem Opalglas.
Das Licht wird durch den Dachreflektor voll abgeschirmt und breitstreuend nach unten gerichtet. Für eine wirkungsvolle Beleuchtung von Wegen, Sitzplätzen und Beeten in Gartenanlagen.

Produktbeschreibung

Leuchte besteht aus Kupfer, Messing und Edelstahl
Fußplatte aus Bronzeguss
Opalglas mit Gewinde
Silikondichtung
Leuchte mit Montageplatte zum Aufschrauben auf ein Fundament oder auf ein Erdstück
Montageplatte mit 3 Befestigungsbohrungen \varnothing 7 mm · Teilung 120° · Teilkreis \varnothing 70 mm
Montagebügel mit Anschlusskasten und 3-poliger Klemme 4[□]
zum Anschluss der Kabel max. $3 \times 2,5$ [□]
Fassung E 14
Schutzklasse I
Schutzart IP 44
Schutz gegen Eindringen fester Fremdkörper ≥ 1 mm und Spritzwasser
☞¹⁰ ☞ – Sicherheitszeichen
CE – Konformitätszeichen
Gewicht: 5,6 kg

Sicherheit

Für die Installation und für den Betrieb dieser Leuchte sind die nationalen Sicherheitsvorschriften zu beachten.
Die Montage und Inbetriebnahme darf nur durch eine Elektrofachkraft erfolgen.
Der Hersteller übernimmt keine Haftung für Schäden, die durch unsachgemäßen Einsatz oder Montage entstehen.
Werden nachträglich Änderungen an der Leuchte vorgenommen, so gilt derjenige als Hersteller, der diese Änderungen vornimmt.

Instructions for use

Application

Shielded garden luminaire made of copper with hand-blown opal glass.
The light will be fully screened by the top reflector and directed downwards with a broad spread light distribution.
For an effective illumination of paths, seats and beds in gardens.

Product description

Luminaire made of copper, brass and stainless steel
Baseplate made of cast bronze
Opal glass with screw neck
Silicone gasket
Luminaire with mounting plate for bolting onto a foundation or an anchorage unit
Mounting plate with 3 fixing holes \varnothing 7 mm
Angle 120° · Pitch circle \varnothing 70 mm
Mounting bracket with connection box and 3-pole terminal 4[□] for connection of mains supply cable max. $3 \times 2,5$ [□]
Lampholder E 14
Safety class I
Protection class IP 44
Protected against granular foreign bodies ≥ 1 mm and splash water
☞¹⁰ ☞ – Safety mark
CE – Conformity mark
Weight: 5.6 kg

Safety

The installation and operation of this luminaire are subject to national safety regulations.
Installation and commissioning may only be carried out by a qualified electrician.
The manufacturer accepts no liability for damage caused by improper use or installation.
If subsequent modifications are made to the luminaire, the person responsible for these modifications shall be considered the manufacturer.

Fiche d'utilisation

Utilisation

Luminaire de jardin défilé en cuivre avec verre opale soufflé à la bouche. La lumière est complètement masquée par le toit réflecteur et diffusée vers le bas de façon extensive.
Pour l'éclairage créatif de chemins, d'escaliers et sièges assises et de massifs de fleurs au jardin.

Description du produit

Luminaire fabriqué en cuivre, laiton et acier inoxydable
Platine en fonte de bronze
Verre opale avec pas de vis
Joint silicone
Luminaire avec contre-plaque pour fixation sur un massif de fondation ou sur une pièce enterrée
Contre-plaque avec 3 trous de fixation \varnothing 7 mm · situés à 120° · sur un cercle \varnothing 70 mm
Etrier de montage avec boîte de connexion et bornier tri-polaire 4[□] pour le raccordement des câbles max. $3 \times 2,5$ [□]
Douille E 14
Classe de protection I
Degré de protection IP 44
Protection contre les corps solides ≥ 1 mm et les projections d'eau
☞¹⁰ ☞ – Sigle de sécurité
CE – Sigle de conformité
Poids: 5,6 kg

Sécurité

Pour l'installation et l'utilisation de ce luminaire, respecter les normes de sécurité nationales.
L'installation et la mise en service ne doivent être effectuées que par un électricien agréé.
Le fabricant décline toute responsabilité pour tout dommage résultant d'une mise en œuvre ou d'une installation inappropriée du produit.
Si des modifications sont apportées ultérieurement au luminaire, l'intervenant sera considéré comme étant le fabricant.

Leuchtmittel

Leuchte mit Schraubsockel E 14
Lampenleistung max. 40 W
Dieses Produkt enthält Lichtquellen der Energieeffizienzklassen E, F

Mitgeliefertes Leuchtmittel
BEGA LED-Lampe **13594**
LED Retrofit 4 W · 470 lm · 3000 K

Leuchtenbetriebswirkungsgrad: 44 %

Für diese Leuchte sind weitere BEGA LED-Leuchtmittel erhältlich:

13593 LED 4 W · 470 lm · 3000 K

Ausführliche technische und lichttechnische Daten zu den Leuchtmitteln entnehmen Sie bitte den Datenblättern auf unserer Website.

Montage

Um Fingerabdrücke auf der Leuchte zu vermeiden, sind bei der Montage die beiliegenden Schutzhandschuhe zu benutzen. Der Fußpunkt der Leuchte darf nicht tiefer als die Oberkante des Bodenbelags liegen. Für den elektrischen Anschluss der Leuchte ist eine Kabellänge von etwa 400 mm über Befestigungsgrund ausreichend. Der Anschlusskasten erlaubt die Durchverdrahtung der Leuchte. Durch Lösen der Schraube am Fußpunkt Montageplatte entnehmen. Montageplatte mit beiliegendem oder anderem geeigneten Befestigungsmaterial auf ein Fundament oder Erdstück **70894** anschrauben. Anschlusskasten öffnen. Schutzleiterverbindung herstellen. Elektrischen Anschluss von Erdkabel und Leuchtenanschlussleitung vornehmen. Lampe einsetzen. Leuchtenoberteil mit Glas und Dichtung über die Lampe setzen und einschrauben. Auf richtigen Sitz der Dichtung achten.

Lampenwechsel · Wartung

Anlage spannungsfrei schalten.
Leuchte öffnen und reinigen.
Nur lösungsmittelfreie Reinigungsmittel verwenden. Lampe austauschen.
Dichtung überprüfen, ggf. ersetzen.
Leuchte schließen.
Für Reinigungsarbeiten dürfen keine Hochdruckreiniger verwendet werden.

Kupfer

Die aus Massiv-Kupfer hergestellten Teile werden in der natürlichen Farbe des Kupfers geliefert. Unter dem Einfluss der Witterung bildet sich im Laufe der Zeit die so charakteristisch natürliche Patina.

Ergänzungsteile

70894 Erdstück
Erdstück mit Befestigungsflansch aus feuerverzinktem Stahl. Gesamtlänge 400 mm. 3 Befestigungsschrauben M 6 aus Edelstahl. Teilkreis ø 70 mm.

Es gibt dazu eine gesonderte Gebrauchsanweisung.

Ersatzteile

Ersatzglas mit Dichtung	11 002 666 41
LED-Leuchtmittel 3000K	13 594
Fassung	63 000 352
Dichtung Glas	83 000 734

Lamp

Luminaire with screw base E 14
Lamp output max. 40 W
This product contains light sources of energy efficiency classes E, F

Supplied lamp
BEGA LED lamp **13594**
LED Retrofit 4 W · 470 lm · 3000 K

Luminaire efficiency: 44%

Additional BEGA LED lamps are available for this luminaire:

13593 LED 4 W · 470 lm · 3000 K

Detailed technical and lighting data for the lamps can be found in the data sheets on our website.

Installation

Please use the protective gloves provided for the installation to prevent fingerprints on the luminaire.
The base of the luminaire must not be below top edge of the mounting surface.
A cable length of about 400 mm above the mounting surface is sufficient for the electrical connection of the luminaire.
The connection box allows through-wiring of the luminaire.
Remove the mounting plate in the base of the luminaire by undoing the screw.
Using the provided mounting materials or other suitable mounting materials, screw-fit the mounting plate to a foundation or anchorage unit **70894**.
Open the connection box.
Make earth conductor connection.
Connect mains supply cable and luminaire connection cable in the connection box.
Insert lamp.
Slide the luminaire top with glass and gasket over the lamp and screw in.
Make sure that the gasket is in correct position.

Relamping · Maintenance

Disconnect the electrical installation.
Open the luminaire and clean.
Use only solvent-free cleaning agents. Change the lamp.
Check the gasket and replace, if necessary.
Close the luminaire.
For cleaning, do not use high pressure cleaners.

Copper

The luminaire parts made of solid copper are delivered with the metal's natural surface colour. Time and weather factors create the natural patina characteristic for copper.

Accessories

70894 Anchorage unit
Anchorage unit with mounting flange made of galvanised steel. Total length 400 mm. 3 stainless steel fixing screws M 6. Pitch circle ø 70 mm.

See the separate instructions for use.

Spare

Spare glass with gasket	11 002 666 41
LED lamp 3000K	13 594
Lampholder	63 000 352
Gasket glass	83 000 734

Source lumineuse

Luminaire avec culot E 14
Puissance de lampe max. 40 W
Ce produit contient des sources lumineuses de classe d'efficacité énergétique E, F

Lampe fournie
lampe LED BEGA **13594**
LED Retrofit 4 W · 470 lm · 3000 K

Rendement du luminaire en service : 44 %

Pour ces luminaires, BEGA met d'autres sources lumineuses LED à disposition :

13593 LED 4 W · 470 lm · 3000 K

Les données photométriques détaillées de toutes les lampes figurent dans les descriptifs techniques sur notre site.

Installation

Pour éviter les traces de doigts sur le luminaire, les gants de protection fournis doivent être utilisés pendant l'installation.
Le pied du luminaire ne doit pas se trouver en dessous du niveau de la surface de fixation.
Pour le raccordement électrique du luminaire une longueur de câble d'environ 400 mm au-dessus du sol est suffisante.
La boîte de connexion permet un branchement en dérivation du luminaire.
Retirer la contre-plaque après avoir desserré la vis au pied de la balise.
Visser la contre-plaque avec le matériel de fixation fourni ou tout autre matériel approprié sur un massif de fondation ou sur une pièce à enterrer **70894**.
Ouvrir la boîte de connexion.
Mettre à la terre.
Raccorder le câble réseau et le câble d'alimentation dans la boîte de connexion.
Installer la lampe.
Poser la partie supérieure avec le verre et le joint sur la lampe et visser.
Veiller au bon emplacement du joint.

Changement de lampe · Entretien

Débrancher l'alimentation.
Ouvrir le luminaire et le nettoyer.
N'utiliser que des produits d'entretien ne contenant pas de solvant. Changer la lampe.
Vérifier et remplacer les joints d'étanchéité le cas échéant.
Fermer le luminaire.
Ne pas utiliser de nettoyeur haute pression pour le nettoyage.

Cuivre

Les pièces fabriquées en cuivre brut sont livrées dans la couleur naturelle du cuivre. Sous l'influence atmosphérique, la patine, caractéristique de ce matériau, se développe et s'accroît.

Accessoires

70894 Pièce à enterrer
Pièce à enterrer avec flasque de fixation en acier galvanisé. Longueur totale 400 mm. 3 vis de fixation M 6 en acier inoxydable sur un cercle de ø 70 mm.

Une fiche d'utilisation pour ces accessoires est disponible.

Pièces de rechange

Verre de rechange avec joint	11 002 666 41
Lampe LED 3000K	13 594
Douille	63 000 352
Joint du verre	83 000 734