

# AIR EXCELLENT

## Té de raccordement AE48C pour bouche ronde



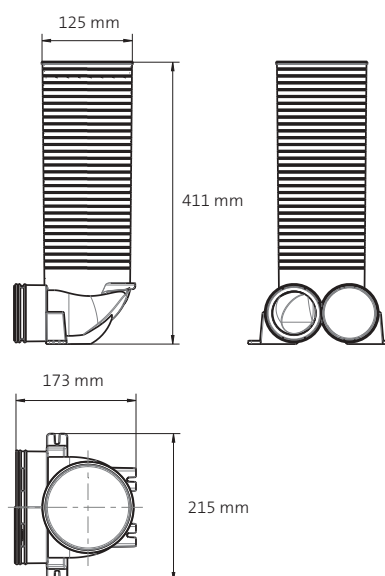
### Les avantages

- Pour le raccordement de bouches d'insufflation et d'extraction
- S'installe dans les murs ou les plafonds
- Pour conduits circulaires AE48C (DN90/75mm)
- Facilement recoupable
- Traitement aux ions d'argent : propriétés antistatiques et antibactériennes
- Composants du système Air Excellent certifié TÜV SÜD



### Té de raccordement AE48C pour bouche ronde

Le té est facilement recoupable pour s'adapter à la hauteur des plafonds. Les bouches d'extraction et d'insufflation s'installent facilement sur ce té. Le té permet le raccordement d'un ou de deux flexibles par bouche. Il est livré avec bouchon.



# AIR EXCELLENT

Té de raccordement AE48C pour bouche ronde



ubbink

Build smart.

## Caractéristiques techniques

Zeta [-]	Air insufflé				Air extrait			
	1,47		1,04		1,31		1,94	
	1		2		1		2	
Nombre de conduits								
Qv [m³/h]	v [m/s]	Δp [Pa]	v [m/s]	Δp [Pa]	v [m/s]	Δp [Pa]	v [m/s]	Δp [Pa]
0	0,0	0,0	0,0	0,0	0,0	0,0	0,0	0,0
5	0,3	0,1	0,2	0,0	0,3	0,1	0,2	0,0
10	0,6	0,3	0,3	0,1	0,6	0,3	0,3	0,1
15	0,9	0,8	0,5	0,1	0,9	0,7	0,5	0,3
20	1,3	1,4	0,6	0,2	1,3	1,2	0,6	0,5
25	1,6	2,1	0,8	0,4	1,6	1,9	0,8	0,7
30	1,9	3,1	0,9	0,5	1,9	2,7	0,9	1,0
35	2,2	4,2	1,1	0,7	2,2	3,7	1,1	1,4
40	2,5	5,5	1,3	1,0	2,5	4,9	1,3	1,8
45	2,8	6,9	1,4	1,2	2,8	6,2	1,4	2,3
50	3,1	8,6	1,6	1,5	3,1	7,6	1,6	2,8
55	3,5	10,4	1,7	1,8	3,5	9,2	1,7	3,4
60	3,8	12,3	1,9	2,2	3,8	11,0	1,9	4,1
65	4,1	14,5	2,0	2,6	4,1	12,9	2,0	4,8
70	4,4	16,8	2,2	3,0	4,4	15,0	2,2	5,5
75	4,7	19,3	2,4	3,4	4,7	17,2	2,4	6,4
80	5,0	21,9	2,5	3,9	5,0	19,5	2,5	7,2
85	-	-	2,7	4,4	-	-	2,7	8,2
90	-	-	2,8	4,9	-	-	2,8	9,2
95	-	-	3,0	5,5	-	-	3,0	10,2
100	-	-	3,1	6,1	-	-	3,1	11,3
105	-	-	3,3	6,7	-	-	3,3	12,5
110	-	-	3,5	7,3	-	-	3,5	13,7
115	-	-	3,6	8,0	-	-	3,6	14,9
120	-	-	3,8	8,7	-	-	3,8	16,3
125	-	-	3,9	9,5	-	-	3,9	17,7
130	-	-	4,1	10,2	-	-	4,1	19,1
135	-	-	4,2	11,0	-	-	4,2	20,6
140	-	-	4,4	11,9	-	-	4,4	22,2
145	-	-	4,6	12,7	-	-	4,6	23,8
150	-	-	4,7	13,6	-	-	4,7	25,4
155	-	-	4,9	14,6	-	-	4,9	27,2
160	-	-	5,0	15,5	-	-	5,0	28,9

