

# Détecteur inductif

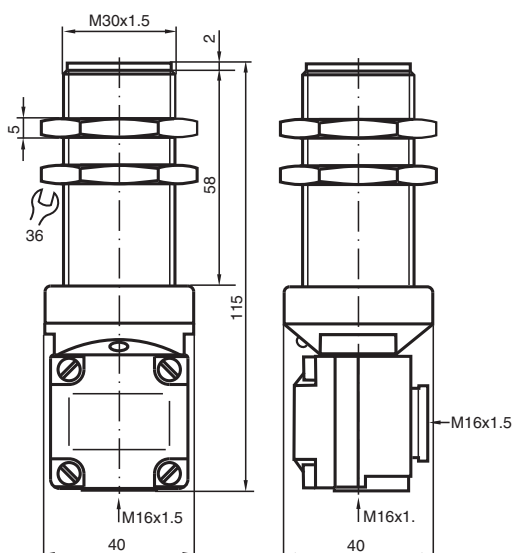
## NJ10-30GKK-N



- 10 mm, noyable
- Propre à l'emploi jusqu'à SIL 2 selon IEC 61508



### Dimensions



### Données techniques

#### Caractéristiques générales

Fonction de commutation		Normalement fermé (NC)
Type de sortie		NAMUR
Portée nominale	$s_n$	10 mm
Montage		noyable
Portée de travail	$s_a$	0 ... 8,1 mm
Facteur de réduction $r_{AI}$		0,4
Facteur de réduction $r_{Cu}$		0,3
Facteur de réduction $r_{1.4301}$		0,85
Type de sortie		2 fils

#### Valeurs caractéristiques

Tension assignée d'emploi	$U_o$	8,2 V ( $R_i$ env. 1 k $\Omega$ )
Fréquence de commutation	$f$	0 ... 300 Hz
Consommation en courant		

Date de publication: 2022-10-04 Date d'édition: 2022-10-04 : 70133308\_fra.pdf

Reportez-vous aux « Remarques générales sur les informations produit de Pepperl+Fuchs ».

Groupe Pepperl+Fuchs  
www.pepperl-fuchs.com

États-Unis : +1 330 486 0001  
fa-info@us.pepperl-fuchs.com

Allemagne : +49 621 776 1111  
fa-info@de.pepperl-fuchs.com

Singapour : +65 6779 9091  
fa-info@sg.pepperl-fuchs.com

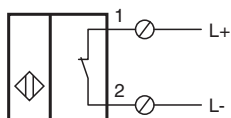
PEPPERL+FUCHS

## Données techniques

Cible de mesure non détectée	min. 3 mA
Cible de mesure détectée	≤ 1 mA
<b>Valeurs caractéristiques pour la sécurité fonctionnelle</b>	
Niveau d'intégrité de sécurité (SIL)	SIL 2
MTTF <sub>d</sub>	4560 a
Durée de mission (T <sub>M</sub> )	20 a
Couverture du diagnostic (DC)	0 %
<b>conformité de normes et de directives</b>	
Conformité aux normes	
NAMUR	EN 60947-5-6:2000 IEC 60947-5-6:1999
Normes	EN 60947-5-2:2007 EN 60947-5-2/A1:2012 IEC 60947-5-2:2007 IEC 60947-5-2 AMD 1:2012
<b>Agréments et certificats</b>	
Homologation IECEX	
Niveau de protection d'équipement Gb	IECEX PTB 11.0037X
Niveau de protection d'équipement Da	IECEX PTB 11.0037X
Niveau de protection d'équipement Mb	IECEX PTB 11.0037X
Certification ATEX	
Niveau de protection d'équipement Gb	PTB 00 ATEX 2048 X
Niveau de protection d'équipement Da	PTB 00 ATEX 2048 X
Conformité EAC	
TR CU 012/2011	
Agrément UL	
cULus Listed, General Purpose	
agrément CCC	
Zone à risque d'explosion	2020322315002255
Homologation NEPSI	
Certificat NEPSI	GYJ16.1393X
homologation TIIS	sur demande
ANZEx	18.3018X
Homologation KCC	
Zone à risque d'explosion	19-AV4BO-0227
<b>Conditions environnementales</b>	
Température ambiante	-25 ... 100 °C (-13 ... 212 °F)
<b>Caractéristiques mécaniques</b>	
Type de raccordement	compartiment de raccordement
Section des fils	jusqu'à 2,5 mm <sup>2</sup> , longueur de dénudage de l'isolation : 7 mm
Raccordement (côté système)	presse-étoupe M16 x 1,5 au niveau de l'embout du détecteur et latéralement, longueur de filetage utilisable au niveau de l'embout du détecteur 5,5 mm/latéralement 7,5 mm
Matériau du boîtier	PBT
Face sensible	PBT
Degré de protection	IP66 / IP67
<b>Informations générales</b>	
utilisation en zone à risque d'explosion	voir mode d'emploi

Date de publication: 2022-10-04 Date d'édition: 2022-10-04 : 70133308\_fra.pdf

## Connexion



## Accessoires

	<b>BF 30</b>	bride de fixation, 30 mm
---	--------------	--------------------------