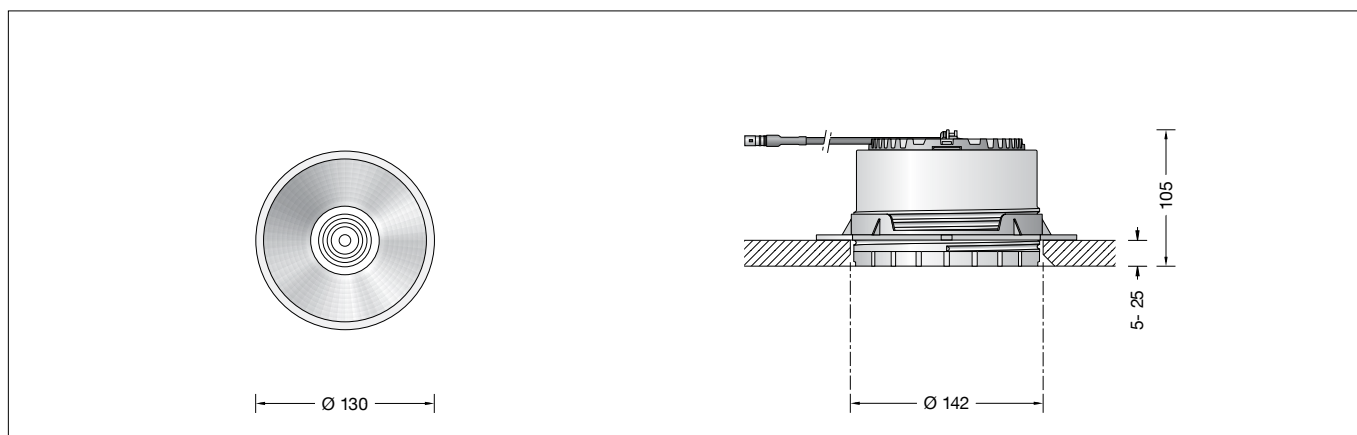


BEGA**50 378.1**

Deckeneinbau-Tiefstrahler für die Verwendung im Innenbereich
 Recessed ceiling downlight for indoor use
 Plafonnier-spot à encastrer pour utilisation à l'intérieur

**Gebrauchsanweisung****Anwendung**

Deckeneinbau-Tiefstrahler · Innenleuchte mit symmetrisch bündelnder Lichtstärkeverteilung zum Anschluss an ein externes LED-Netzteil. Für den flächenbündigen Einbau in Zwischendecken im Innenbereich von 5-25 mm Stärke.

Produktbeschreibung

Einbauleuchte ohne Netzteil
 Leuchtgehäuse aus Aluminiumguss
 Einbaugehäuse besteht aus glasfaserverstärktem Kunststoff
 Zentrierplatte aus Polystyrol-Hartschaum
 Reflektoroberfläche Reinstaluminium
 Optische Silikonlinse
 Deckenabschlussring aus Metall, Farbe weiß
 Sicherheitsglas
 Einbauöffnung \varnothing 142 mm
 Erforderliche Einbautiefe 105 mm
 1 Anschlussleitung mit Zugentlastung und Steckverbindersystem für BEGA Netzteil, on/off oder DALI
 Schutzklasse III \diamond
 CE – Konformitätszeichen
 Gewicht: 0,8 kg

Sicherheit

Für die Installation und für den Betrieb dieser Leuchte sind die nationalen Sicherheitsvorschriften zu beachten. Die Montage und Inbetriebnahme darf nur durch eine Elektrofachkraft erfolgen. Der Hersteller übernimmt keine Haftung für Schäden, die durch unsachgemäßen Einsatz oder Montage entstehen. Werden nachträglich Änderungen an der Leuchte vorgenommen, so gilt derjenige als Hersteller, der diese Änderungen vornimmt.

Überspannungsschutz

Die in der Leuchte verbauten elektronischen Komponenten sind nach DIN EN 61547 gegen Überspannung geschützt. Um einen zusätzlichen Schutz z. B. vor Transienten etc. zu erreichen, empfehlen wir separate Überspannungsschutzkomponenten. Sie finden diese auf unserer Website unter www.bega.com.

Lichttechnik

Halbstreuwinkel 15°

Instructions for use**Application**

Recessed ceiling downlight · Interior luminaire with symmetrical narrow beam light distribution for connection to an external LED power supply unit. For flush-mounting installation in indoor suspended ceilings of 5-25 mm thickness.

Product description

Recessed luminaire without power supply unit
 Luminaire housing made of cast aluminium
 The recessed housing is made of glass fibre reinforced synthetic material
 Centre-plate made of rigid polystyrene foam
 Reflector surface made of pure aluminium
 Optical silicone lens
 Metal ceiling frame ring, Colour white
 Safety glass
 Recessed opening \varnothing 142 mm
 Required installation depth 105 mm
 1 connecting cable with strain relief and plug connector system for BEGA power supply unit, on/off or DALI
 Safety class III \diamond
 CE – Conformity mark
 Weight: 0.8 kg

Safety

The installation and operation of this luminaire are subject to national safety regulations. Installation and commissioning may only be carried out by a qualified electrician. The manufacturer accepts no liability for damage caused by improper use or installation. If subsequent modifications are made to the luminaire, the person responsible for these modifications shall be considered the manufacturer.

Overvoltage protection

The electronic components installed in the luminaire are protected against overvoltage in accordance with DIN EN 61547. To achieve an additional protection against e. g. transients, etc. we recommend separate overvoltage protection components. You can find them on our website at www.bega.com.

Lighting technology

Half beam angle 15°

Fiche d'utilisation**Utilisation**

Plafonnier-spot encastré · Luminaire d'intérieur à répartition lumineuse symétrique intensive pour raccordement à un bloc d'alimentation LED externe. Pour encastrement affleurant à l'intérieur, dans des faux-plafonds d'une épaisseur de 5-25 mm.

Description du produit

Luminaire encastré sans bloc d'alimentation
 Armature en fonderie d'aluminium
 Le boîtier d'encastrement est en matière synthétique renforcée à la fibre de verre
 Plaque de centrage en mousse de polystyrène rigide
 Finition du réflecteur aluminium extra-pur
 Lentille optique en silicone
 Anneau métallique, finition Couleur blanc
 Verre de sécurité
 Réserve \varnothing 142 mm
 Profondeur d'encastrement requise 105 mm
 1 câble de connexion avec collier antitraction et le système de connecter pour BEGA boîtier d'alimentation, on/off ou DALI
 Classe de protection III \diamond
 CE – Sigle de conformité
 Poids: 0,8 kg

Sécurité

Pour l'installation et l'utilisation de ce luminaire, respecter les normes de sécurité nationales. L'installation et la mise en service ne doivent être effectuées que par un électricien agréé. Le fabricant décline toute responsabilité pour tout dommage résultant d'une mise en œuvre ou d'une installation inappropriée du produit. Si des modifications sont apportées ultérieurement au luminaire, l'intervenant sera considéré comme étant le fabricant.

Protection contre les surtensions

Les composants électroniques installés dans le luminaire sont protégés contre la surtension conformément à la norme DIN EN 61547. Pour obtenir une protection supplémentaire contre la surtension, les tensions transitoires etc., nous proposons des composants de protection séparés. Vous les trouverez sur notre site web www.bega.com.

Technique d'éclairage

Angle de diffusion à demi-intensité 15°

Leuchtmittel

Modul-Anschlussleistung	11,5 W
Leuchten-Anschlussleistung	13,3 W
Bemessungstemperatur	$t_a = 25\text{ °C}$
Umgebungstemperatur	$t_{a\text{ max}} = 35\text{ °C}$
Bei Einbau in Dämmung	$t_{a\text{ max}} = 30\text{ °C}$

50378.1 K3

Modul-Bezeichnung	LED-0800/930
Farbtemperatur	3000 K
Farbwiedergabeindex	CRI >90
Modul-Lichtstrom	1735 lm
Leuchten-Lichtstrom	1522 lm
Leuchten-Lichtausbeute	114,4 lm/W

50378.1 K4

Modul-Bezeichnung	LED-0800/940
Farbtemperatur	4000 K
Farbwiedergabeindex	CRI >90
Modul-Lichtstrom	1760 lm
Leuchten-Lichtstrom	1544 lm
Leuchten-Lichtausbeute	116,1 lm/W

Lamp

Module connected wattage	11.5 W
Luminaire connected wattage	13.3 W
Rated temperature	$t_a = 25\text{ °C}$
Ambient temperature	$t_{a\text{ max}} = 35\text{ °C}$
When installed in heat-insulating material	$t_{a\text{ max}} = 30\text{ °C}$

50378.1 K3

Module designation	LED-0800/930
Colour temperature	3000 K
Colour rendering index	CRI >90
Module luminous flux	1735 lm
Luminaire luminous flux	1522 lm
Luminaire luminous efficiency	114,4 lm/W

50378.1 K4

Module designation	LED-0800/940
Colour temperature	4000 K
Colour rendering index	CRI >90
Module luminous flux	1760 lm
Luminaire luminous flux	1544 lm
Luminaire luminous efficiency	116,1 lm/W

Lampe

Puissance raccordée du module	11,5 W
Puissance raccordée du luminaire	13,3 W
Température de référence	$t_a = 25\text{ °C}$
Température d'ambiance	$t_{a\text{ max}} = 35\text{ °C}$
Installation dans un matériau d'isolation	$t_{a\text{ max}} = 30\text{ °C}$

50378.1 K3

Désignation du module	LED-0800/930
Température de couleur	3000 K
Indice de rendu des couleurs	CRI >90
Flux lumineux du module	1735 lm
Flux lumineux du luminaire	1522 lm
Rendement lum. d'un luminaire	114,4 lm/W

50378.1 K4

Désignation du module	LED-0800/940
Température de couleur	4000 K
Indice de rendu des couleurs	CRI >90
Flux lumineux du module	1760 lm
Flux lumineux du luminaire	1544 lm
Rendement lum. d'un luminaire	116,1 lm/W

Vor der Montage zu beachten:

Für die deckenbündige Montage des Einbaugesäßes in der abgehängten Decke ist zusätzlich Spachtelmasse erforderlich.

Montage

Für den Betrieb der Leuchte ist ein separates Netzteil erforderlich.

Zum Anschluss an externes LED-Netzteil – Ergänzungsteil **13 144** oder **13 169** – ist die Leuchte mit einem 2-poligen Steckverbinder ausgestattet.

Gebrauchsanweisungen der LED-Netzteile beachten.

LEDs sind hochwertige elektronische Bauteile! Bitte vermeiden Sie während der Montage oder des Auswechsellns eine direkte Berührung der LED-Lichtausstrittsfläche mit den Händen.

Die Befestigung des Einbaugesäßes in der Einbauöffnung erfolgt durch deckenunterseitige Verschraubung.

Einbau in Zwischendecken:

Es ist eine Einbauöffnung von 142 mm mit einer Mindestdiefe von 105 mm erforderlich.

Der seitliche Abstand vom Einbaugesäß zu Gebäudeteilen muss mindestens 50 mm betragen.

Deckenausschnitt in die abgehängte Decke einbringen. Deckenausschnitt in Abhängigkeit der Deckenplattenstärke mit einer umlaufenden 45°-Fase versehen.

Notice prior to installation:

Additional filler is required for the flush installation of the recessed housing in the suspended ceiling.

Installation

A separate power supply unit is required to operate the luminaire.

For connection to external LED-power supply unit – accessory **13 144** or **13 169** – the luminaire is equipped with a 2-pin connector.

Note operating instructions of the LED-power supply units.

LED are high-quality electronic components! Please avoid touching the light output opening of the LED directly during installation or relamping.

The recessed housing is fixed in the recessed opening by screwing it to the ceiling from below.

Installation in suspended ceilings:

A recessed opening of 142 mm with a minimum depth of 105 mm is required.

The lateral clearance between the recessed housing and parts of the building must be at least 50 mm.

Make the appropriate cutout in the suspended ceiling. The ceiling cutout must have an all-round chamfer of 45°, depending on the thickness of the ceiling panel.

À respecter avant la pose :

Du mastic est nécessaire pour réaliser l'encastrement affleurant du boîtier dans le plafond suspendu.

Installation

Un bloc d'alimentation séparé est nécessaire au fonctionnement du luminaire.

Pour la connexion au boîtier d'alimentation LED externe – accessoire **13 144** ou **13 169** – le luminaire est équipé d'un connecteur à 2 pôles.

Respecter les fiches techniques des boîtiers d'alimentation à LED.

Les LED sont des composants électroniques de haute précision. Éviter de toucher la surface de diffusion des LED avec les doigts lorsque vous l'installez ou la remplacez.

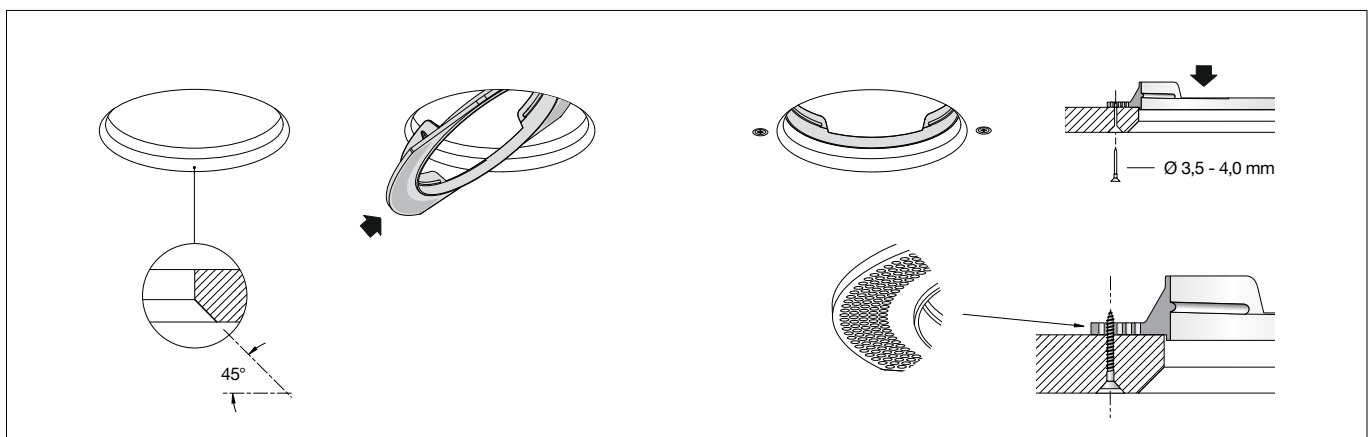
La fixation du boîtier d'encastrement dans la réservation se fait par vissage sur la face inférieure du plafond.

Installation dans les faux plafonds :

Une réservation de 142 mm d'une profondeur minimale de 105 mm est nécessaire.

L'écart latéral entre le boîtier d'encastrement et les éléments du bâtiment doit être d'au moins 50 mm.

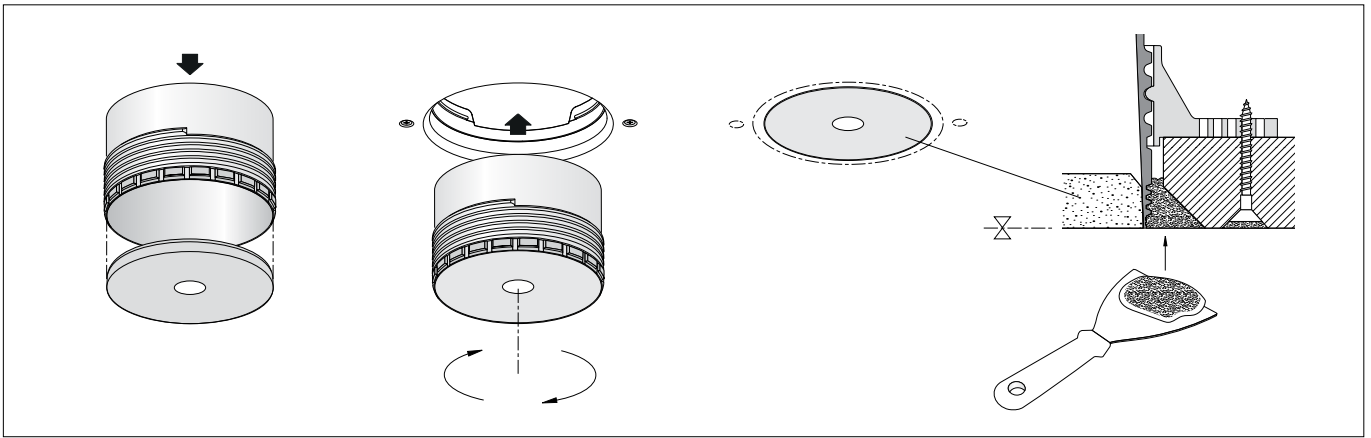
Réaliser l'ouverture d'encastrement dans le plafond suspendu. En tenant compte de l'épaisseur de la plaque de plafond, réaliser un chanfrein périphérique de 45° sur l'ouverture d'encastrement.



Deckenbefestigungsplatte nach oben aus dem Gewinde der Einstellhülse herausdrehen, durch den Deckenausschnitt führen und auf der abgehängten Decke platzieren. Deckenbefestigungsplatte mit Schrauben (\varnothing 3,5 bis 4 mm) für Gipskartonplatten von unten durch die abgehängte Decke festschrauben. Dabei Deckenbefestigungsplatte durch den Deckenausschnitt gegenhalten.

Remove the ceiling mounting plate by turning it upwards and out of the thread of the adjusting sleeve, move it through the ceiling cutout and place it on the suspended ceiling. Secure the ceiling mounting plate with screws (\varnothing 3.5 to 4 mm) suitable for gypsum plasterboard panels from below through the suspended ceiling. When doing so, hold the ceiling mounting plate through the ceiling cutout.

Extraire la plaque de fixation du filetage du manchon de réglage en la tournant vers le haut, la glisser à travers l'ouverture du plafond et la positionner sur le plafond suspendu. Fixer la plaque de fixation à l'aide de vis (\varnothing 3,5 à 4 mm) pour plaques de plâtre à visser par en dessous, à travers le plafond suspendu. Ce faisant, bien appuyer la plaque de fixation contre l'ouverture d'encastrement.



Beiliegende Zentrierplatte aus Polystyrol-Hartschaum mit der Fase nach oben auf eine ebene Fläche ablegen.

Einstellhülse über die Zentrierplatte führen und bis zur Ablagefläche bündig eindrücken – siehe Skizze.

WICHTIG:

Es ist unbedingt erforderlich, diese Zentrierplatte zu verwenden, um eine korrekte Montage der Leuchte in der Decke zu gewährleisten!

Einstellhülse in das Gewinde der vorab montierten Deckenbefestigungsplatte eindrehen, bis die exakte Deckenbündigkeit erreicht ist.

Die 45°-Fase des Deckenausschnitts mit handelsüblicher Spachtelmasse verfüllen und flächenbündig abziehen.

Spachtelmasse vollständig aushärten lassen! Zentrierplatte ca. 5 mm nach oben in die Einstellhülse drücken und danach vorsichtig nach unten aus der Einstellhülse entfernen.

Place the enclosed centre-plate made of rigid polystyrene foam on a plain surface with the chamfer facing upwards.

Position the adjusting sleeve above the centre-plate and press it in so that it is flush with the surface – see drawing.

IMPORTANT:

Make sure to use this centre-plate in order to guarantee the correct installation of the luminaire in the ceiling!

Turn the adjusting sleeve into the thread of the previously fitted ceiling mounting plate until it is exactly flush with the ceiling.

Fill the 45° chamfer of the ceiling cutout with standard filler and smooth it so that it is flush. Allow the filler to set completely! Press the centre-plate about 5 mm upwards into the adjusting sleeve and then pull it down carefully to remove it from the adjusting sleeve.

Déposer la plaque de centrage en mousse de polystyrène rigide fournie sur une surface plane, chanfrein vers le haut.

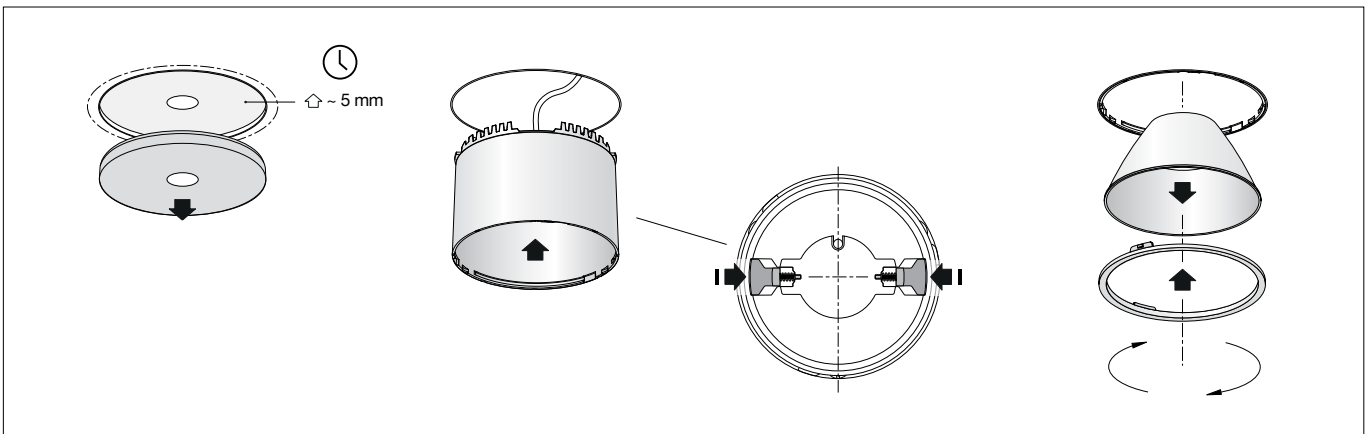
Introduire le manchon de réglage par la plaque de centrage et l'enfoncer jusqu'à ce qu'il soit affleurant à la surface de réception - voir schéma.

IMPORTANT :
Utiliser IMPÉRATIVEMENT cette plaque de centrage afin de garantir une pose correcte du luminaire au plafond !

Insérer le manchon de réglage dans le filetage de la plaque de fixation pré-montée en le tournant jusqu'à alignement parfait à fleur du plafond.

Remplir le chanfrein de 45° de mastic usuel et égaliser avec le bord de la plaque.

Attendre le durcissement complet du mastic! Enfoncer la plaque de centrage d'env. 5 mm dans le manchon de réglage en appuyant vers le haut, puis la retirer délicatement du manchon en tirant vers le bas.



Elektrischen Anschluss an LED-Netzteil vornehmen.
LED-Netzteil durch das Einbaugehäuse in die Zwischendecke führen und ablegen.
2-polige Steckverbindung zwischen Leuchte und externem LED-Netzteil herstellen.

Connect to the LED power supply unit.
Route the LED power supply unit through the installation housing and place it in the suspended ceiling.
Connect the 2-pin plug connector between luminaire and external LED power supply unit.

Réaliser le raccordement électrique au bloc d'alimentation LED.
Insérer et poser le bloc d'alimentation LED à travers le boîtier d'encastrement dans le faux plafond.
Relier le connecteur à 2 pôles entre le luminaire et le bloc d'alimentation LED externe.

Beide innenliegenden Befestigungsschieber im Leuchtengehäuse zusammendrücken.
Leuchtengehäuse bis zum Anschlag in das Einbaugehäuse einführen und Befestigungsschieber loslassen.
Dieser Mechanismus gewährleistet einen sicheren Sitz des Leuchtengehäuses im Einbaugehäuse.

Press together the two internal fixing sliders inside the luminaire housing.
Push the luminaire housing to the end of the installation housing and then release the fixing sliders.
This mechanism ensures that the luminaire housing sits securely inside the installation housing.

Appuyer sur les deux coulisseaux de fixation internes dans l'armature.
Insérer l'armature jusqu'en butée dans le boîtier d'encastrement et relâcher les coulisseaux de fixation.
Ce mécanisme assure une parfaite mise en place de l'armature dans le boîtier d'encastrement.

Einbaugehäuse und externes LED-Netzteil dürfen nicht durch wärmedämmende Stoffe abgedeckt werden.

Installation housing and external LED-power supply unit must not be installed in heat-insulating material.

Le boîtier d'encastrement et le boîtier d'alimentation LED externe ne doivent pas être installés dans des matériaux d'isolation.

Um Fingerabdrücke auf dem Reflektor zu vermeiden, sind bei der Montage die beiliegenden Schutzhandschuhe zu benutzen.
Reflektor mit Silikonlinse auf den Deckenabschlussring aufsetzen. Deckenabschlussring mit Reflektor durch Rechtsdrehung in Leuchtengehäuse festsetzen.

Please use the protective gloves provided for the installation to prevent finger prints on the reflector.
Place the reflector with silicone lens on the ceiling trim ring. Twist the ceiling trim ring complete with the attached reflector to the right to fix the assembly inside the luminaire housing.

Pour prévenir toute trace de doigt sur le réflecteur, portez les gants fournis lors de la pose.
Poser le réflecteur avec la lentille en silicone sur l'anneau de finition. Fixer l'anneau de finition et le réflecteur dans l'armature en effectuant un mouvement de rotation vers la droite.

Reinigung · Pflege

Leuchte regelmäßig mit lösungsmittelfreien Reinigungsmitteln von Schmutz säubern.

Austausch des LED-Moduls

Die Bezeichnung des LED-Moduls ist auf einem Etikett in der Leuchte vermerkt.

BEGA Ersatzmodule entsprechen in Lichtfarbe und Lichtleistung den ursprünglich verbauten Modulen. Der Austausch kann mit handelsüblichem Werkzeug durch qualifizierte Personen erfolgen.

Anlage spannungsfrei schalten und Leuchte öffnen.

Bitte beachten Sie die Montageanleitung des LED-Moduls.

Leuchte schließen.

Ergänzungsteile

Netzteile für LED-Leuchten
220-240 V · 0/50-60 Hz mit Zugentlastung und Steckverbindersystem

13 144 Netzteil on/off

13 169 Netzteil DALI

Die Netzteile sind nur für den Betrieb mit einer LED-Leuchte geeignet.

Zu den Ergänzungsteilen gibt es eine gesonderte Gebrauchsanweisung.

Cleaning · Maintenance

Clean luminaire regularly with solvent-free cleansers from dirt.

Replacing the LED module

The designation of the LED module is noted on a label in the luminaire.

The light colour and light output of BEGA replacement modules correspond to those of the modules originally fitted. The module can be replaced by qualified persons using standard tools.

Disconnect the system and open the luminaire. Please follow the installation instructions for the LED module.

Close the luminaire.

Accessories

Power supply units for LED luminaires
220-240 V · 0/50-60 Hz with strain relief and plug connector system.

13 144 Power supply unit on/off

13 169 Power supply unit DALI

The power supply units are only suitable for the operation of one LED luminaire.

For the accessories a separate instructions for use can be provided upon request.

Nettoyage · Entretien approprié

Nettoyer régulièrement le luminaire et débarrasser le de la saleté. N'utiliser que des produits d'entretien ne contenant pas de solvant.

Remplacement du module LED

La désignation du module LED est inscrite sur une étiquette apposée sur le luminaire.

Les modules de rechange BEGA correspondent aux modules d'origine en termes de couleur de lumière et de flux lumineux. Le module LED peut être remplacé par une personne qualifiée à l'aide d'outils disponibles dans le commerce.

Travailler hors tension et ouvrir le luminaire.

Respecter la fiche d'utilisation du module LED.

Fermer le luminaire.

Accessoires

Blocs d'alimentation pour luminaires LED
220-240 V · 0/50-60 Hz avec collier anti-traction et le système de connecteur.

13 144 Bloc d'alimentation on/off

13 169 Bloc d'alimentation DALI

Les blocs d'alimentation permettent l'utilisation avec une luminaire LED seulement.

Une fiche d'utilisation pour ces accessoires est disponible.

Ersatzteile

Zentrierplatte	06 000 419
Abschlussring	20 000 042 L
LED-Modul 3000 K	LED-0800/930
LED-Modul 4000 K	LED-0800/940
Reflektor	76 001 610 .1M

Spare

Centre-plate	06 000 419
Trim ring	20 000 042 L
LED module 3000 K	LED-0800/930
LED module 4000 K	LED-0800/940
Reflector	76 001 610 .1M

Pièces de rechange

Plaque de centrage	06 000 419
Anneau de finition	20 000 042 L
Module LED 3000 K	LED-0800/930
Module LED 4000 K	LED-0800/940
Réflecteur	76 001 610 .1M