

Caisson de ventilation

11034976

EasyVEC® C4 ULTRA 1500

La gamme de caissons simple-flux la mieux pensée du marché afin de rendre la ventilation performante, sereine et facile.



EasyVEC-C4-ULTRA-1500



EasyVEC-C4-ULTRA-1500

PLUS PRODUIT

- gamme large de 400 à 4 000 m³/h,
- grâce à la technologie brevetée Aldes et sa pression régulée, économisez 15% sur les débits déperditifs par rapport un système Standard,
- 100% recyclable.

RÈGLEMENTATIONS & CONFORMITÉ(S)

N° d'avis technique : 14.5/17-2267_V3 ; 14.5/16-2185_V2

Principes de fonctionnement

EasyVEC® C4 permet la ventilation des bâtiments d'habitation collectifs afin d'assurer une qualité d'air suffisante dans les logements et la préservation du bâti.

Description produit

EasyVEC® C4 ULTRA permet la ventilation des bâtiments d'habitation collectifs afin d'assurer une qualité d'air suffisante dans les logements et la préservation du bâti. Combiné avec la solution de production d'eau chaude sanitaire T.Flow® Hygro+ / Nano, les calories naturellement présentes dans l'air extrait du logement sont extraites et utilisées comme source d'énergie pour réchauffer l'eau.

La régulation brevetée Aldes Micro-watt + crée automatiquement un profil de régulation sur-mesure (Auto-Adaptative Technology) pour adapter la pression délivrée par le caisson aux besoins réels de l'installation. Cela permet de ventiler au juste besoin et d'atteindre des économies importantes sur le poste de chauffage.

Avec AldesConnect™ Pro, il est possible de monitorer l'unité de ventilation à distance pour encore plus de réactivité dans la gestion des pannes et des dysfonctionnements.

Domaines d'application

Habitat résidentiel collectif, Neuf, Rénovation

Mise en oeuvre

- installation :
 - sur dalle antivibratile suivant les recommandations du DTU 68.3,
 - emplacement extérieur ou intérieur,
 - un espace suffisant doit être prévu devant le caisson afin de laisser libre la face d'accès pour permettre une maintenance aisée des composants intérieurs,
 - de préférence à l'abri du vent afin de limiter les pertes de charge au refoulement en cas de mise en oeuvre en toiture.
- pour de meilleures performances acoustiques et aérauliques il est recommandé :
 - d'installer des pièges à son au niveau des piquages du caisson,
 - d'utiliser la gamme d'accessoires à joints ALDES VIRTUO-FIX,
 - d'utiliser les manchettes souples étanches MS PRO pour découpler les vibrations du réseau.

Caisson de ventilation

11034976

EasyVEC® C4 ULTRA 1500

Caractéristiques principales

- régulation Micro-watt + et logiciel breveté Aldes Auto-Adaptative Technology™ pour adapter la pression délivrée par le caisson aux besoins réels de l'installation,
- 3 autres modes de régulation additionnels :
 - Micro-watt en pression constante,
 - par sonde externe 0-10V (ex: capteur de CO2),
 - débit constant,
 - vitesse constante.
- motorisation EC très basse consommation (50/60 Hz),
- roue à réaction,
- caisson en tôle galva Z275,
- interface ergonomique et intuitive,
- interrupteur de proximité de série,
- mode de régulation hygro-réglable ou T.Flow pré-paramétrés,
- solution compatible avec tout type de réseaux même avec dérivations,
- système centralisé : économie sur la maintenance,
- renvoi d'alarme disponible par câblage sur la carte électronique,
- Modbus RS485 de série.
- nombreuses options et accessoires :
 - pressostat fixe 80 Pa pour VMC GAZ,
 - refoulement gainable,
 - AldesConnect® Pro.
- produit en France.

Caractéristiques complémentaires

- certification C4 Ø160,
- compatible avec l'avis technique ventilation hygroréglable «Bahia» n°14.5/17-2267,
- éligible aux CEE : BAR-TH-127.

Accessoires

| Désignations | Références |
|--------------------------------|------------|
| Disjoncteur 2,5 - 4 A | 11057053 |
| PIQUAGE EASYVEC T4 D355 | 11034443 |
| Télécommande modbus EASYVEC C4 | 11034940 |

Services associés

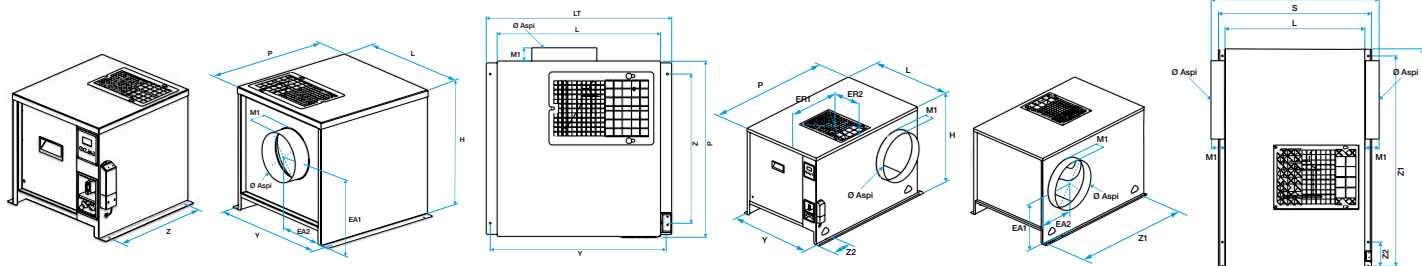
Garantie 2 ans, Mise en service

Données générales

| Références | Matière de l'isolant | Type de moteur |
|------------|----------------------|----------------|
| 11034976 | - | EC |

Données dimensionnelles

| Références | H (mm) | L (mm) | P (mm) | Ø (mm) | EA1 (mm) | EA2 (mm) | ER1 (mm) | HP (mm) | HT (mm) | LT (mm) |
|------------|--------|--------|--------|--------|----------|----------|----------|---------|---------|---------|
| 11034976 | 559 | 565 | 891 | 315 | 209 | 65 | 368.5 | 66.1 | 559 | 692 |



EasyVEC C4 ULTRA 400 à 700

EasyVEC C4 ULTRA 1000 à 4000

Caisson de ventilation

11034976 EasyVEC® C4 ULTRA 1500

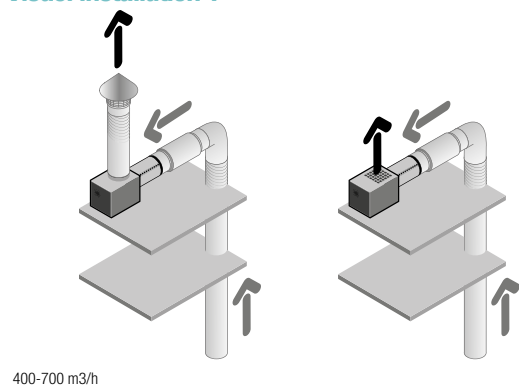
Données aérauliques

| Références | Débit (m³/h) |
|------------|--------------|
| 11034976 | 1500 |

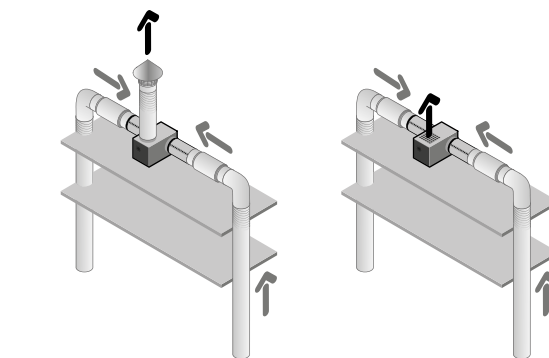
Données électriques

| Références | Indice de protection | Intensité maximale (A) | Puissance maximale (W) | Alimentation électrique |
|------------|----------------------|------------------------|------------------------|-------------------------|
| 11034976 | IP24 | 2.4 | 171 | Monophasée |

Visuel installation 1

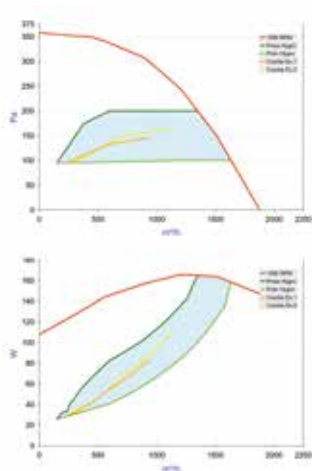


400-700 m³/h



1000-4000 m³/h

Courbes



- > Courbes aérauliques établies selon la norme NF EN ISO 5801.
- > P (Pa) = Pression statique.
- > P(W) = puissance consommée.

EasyVEC-C4-ULTRA-1500

| PT (mm) | S (mm) | Y (mm) | Z1 (mm) | Z2 (mm) | M1 (mm) | M2 (mm) | ER2 (mm) | Poids (kg) |
|---------|--------|--------|---------|---------|---------|---------|----------|------------|
| 317 | 623 | 593 | 826 | 130 | 66.1 | 66.1 | 368.5 | 62 |