

# FLKMS 14/ 8IM/PLC - Module passif



2284549

<https://www.phoenixcontact.com/fr/produits/2284549>

Veillez tenir compte du fait que les données affichées dans ce document PDF proviennent de notre catalogue en ligne. Vous trouverez les données complètes dans la documentation utilisateur. Nos conditions générales d'utilisation des téléchargements sont applicables.

Module VARIOFACE pour raccorder 8 détecteurs PNP



## Données commerciales

Référence	2284549
Conditionnement	2 Unité(s)
Commande minimum	2 Unité(s)
Remarque	Fabrication à la commande (pas de reprise)
Clé de vente	CK2162
Product key	CK2162
Page catalogue	Page 204 (IF-2007)
GTIN	4017918055714
Poids par pièce (emballage compris)	158 g
Poids par pièce (hors emballage)	125,01 g
Numéro du tarif douanier	85369010
Pays d'origine	DE

## Caractéristiques techniques

### Propriétés du produit

Type de produit	Module de transmission
Gamme de produits	VARIOFACE
Nombre de pôles	14
Nombre de voies	8

### Propriétés d'isolation

Isolant	Isolation fonctionnelle
---------	-------------------------

### Propriétés d'isolation: Distances dans l'air et lignes de fuite

Isolant	Isolation fonctionnelle
Catégorie de surtension	II
Degré de pollution	2

### Propriétés électriques

Nombre de voies	8
Tension de service (AC)	≤ 30 V AC
Tension de service (DC)	≤ 60 V DC
Courant (par branche)	≤ 1 A
Courant (Alimentation en tension)	≤ 3 A

### Distances dans l'air et lignes de fuite

Tension d'isolement assignée	63 V
Tension de tenue aux chocs assignée	0,6 kV (1,2 / 50 µs)

### Automate pris en charge ABB S800 I/O

Carte E/S adaptée	DI810
	DI811
	DI814
	DI818
	DI830
	DI831
	DI840
	DO810
	DO814
	DO818
	DO840

### Automate pris en charge SIEMENS S7-400

Carte E/S adaptée	6ES7421-1BL01-0AA0
	6ES7422-1BL00-0AA0
	6ES7422-7BL00-0AB0

### Automate pris en charge GE-FANUC 90-30

# FLKMS 14/ 8IM/PLC - Module passif



2284549

<https://www.phoenixcontact.com/fr/produits/2284549>

Carte E/S adaptée	IC693 MDL241
	IC693 MDL634
	IC693 MDL634
	IC693 MDL646
	IC693 MDL732
	IC693 MDL740
	IC693 MDL742

## Automate pris en charge ALLEN-BRADLEY ControlLogix

Carte E/S adaptée	1756-IB32
	1756-OB32
	1756-IN16
	1756-IB16
	1756-IC16
	1756-OB16E

## Automate pris en charge ALLEN-BRADLEY PLC 5

Carte E/S adaptée	1771 IBN
	1771 OBN

## Automate pris en charge ALLEN-BRADLEY SLC 500

Carte E/S adaptée	1746 OB16
	1746 OV16
	1746 OG16
	1746 IA16
	1746 ITB16
	1746 IN16
	1746 IV16
	1746 ITV16
	1746 IG16
	1746 OB 32
	1746 OV 32
	1746 IB 32
	1746 IV 32
	1746 IB16

## Automate pris en charge HONEYWELL Experion PKS C200

Carte E/S adaptée	TC-IDD 321
	TC-ODD 321

## Automate pris en charge MITSUBISHI MELSEC Q

Carte E/S adaptée	QX81
	QY81P

## Automate pris en charge SCHNEIDER ELECTRIC Modicon TSX QUANTUM

Carte E/S adaptée	DDI 353
	DDI 853

# FLKMS 14/ 8IM/PLC - Module passif



2284549

<https://www.phoenixcontact.com/fr/produits/2284549>

	DAI 353
	DAI 453
	DDO 353

## Automate pris en charge SIEMENS S7-300 / ET 200 M

Carte E/S adaptée	CPU 313C-2DP
	CPU 314C-2DP
	CPU 314C-2PtP
	6ES7321-1BH02-0AA0
	6ES7321-1BL00-0AA0
	6ES7322-1BH01-0AA0
	6ES7322-1BL00-0AA0
	6ES7323-1BH01-0AA0
	6ES7323-1BL00-0AA0
	6ES7321-1BH10-0AA0
	6ES7322-1BH10-0AA0
	CPU 313C
	CPU 313C-2PtP

## Caractéristiques de raccordement

### Raccordement 1 (niveau de commande)

Connexion selon la norme	CEI 60603-13
Type de raccordement	IDC/FLK connecteur mâle
Nombre de connexions	1
Nombre de pôles	14
Cycles d'enfichage	> 50
Pas	2,54 mm

### Raccordement 2 (niveau terrain)

Type de raccordement	Raccordement vissé
Longueur à dénuder	8 mm
Filetage vis	M3
Nombre de pôles	28
Section de conducteur rigide	0,2 mm <sup>2</sup> ... 4 mm <sup>2</sup>
Section de conducteur souple	0,2 mm <sup>2</sup> ... 2,5 mm <sup>2</sup>
Section conduct. AWG	24 ... 12

## Signalisation

Présence d'un affichage d'état	Non
--------------------------------	-----

## Dimensions

### Dimensions de l'article

Largeur	57,15 mm
Hauteur	89,6 mm

# FLKMS 14/ 8IM/PLC - Module passif



2284549

<https://www.phoenixcontact.com/fr/produits/2284549>

Profondeur	79,4 mm
------------	---------

## Indications sur les matériaux

Type d'isolant boîtier	Polyamide 6 vert
------------------------	------------------

## Conditions environnementales et de durée de vie

### Conditions ambiantes

Indice de protection (Module)	IP00
Indice de protection (Emplacement de montage)	≥ IP54
Température ambiante (fonctionnement)	-20 °C ... 50 °C
Température ambiante (stockage/transport)	-20 °C ... 70 °C
Altitude	≤ 2000 m

## Homologations

### UKCA

Certificat	Conformité UKCA
------------	-----------------

## Normes et spécifications

### Distances dans l'air et lignes de fuite

Normes/Prescriptions	EN IEC 60664-1
----------------------	----------------

## Montage

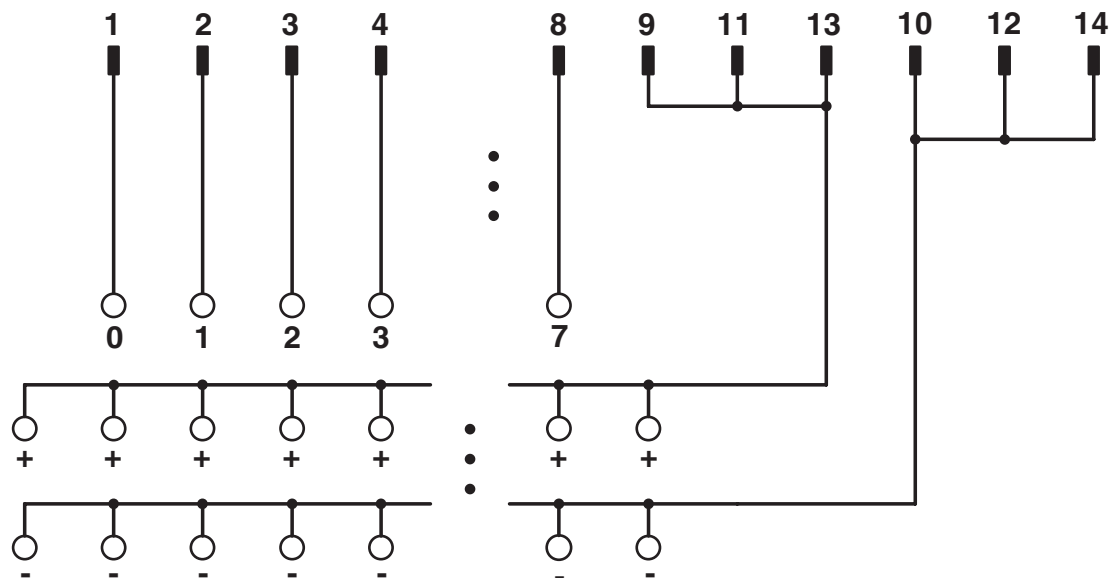
Type de montage	Montage sur profilé
Emplacement pour le montage	indifférent

## Remarques

Généralités	Pour une utilisation conforme, il convient de respecter les prescriptions de la directive d'installation (voir Téléchargements). En cas d'application ou d'utilisation avec des produits d'autres fabricants, il faut en outre respecter les prescriptions, les consignes de sécurité et avertissements du fabricant tiers concerné.
-------------	--

## Dessins

Schéma de connexion




# FLKMS 14/ 8IM/PLC - Module passif



2284549

<https://www.phoenixcontact.com/fr/produits/2284549>

## Homologations

 To download certificates, visit the product detail page: <https://www.phoenixcontact.com/fr/produits/2284549>

 <b>cUL Recognized</b> Identifiant de l'homologation: FILE E 238705				
	Tension nominale $U_N$	Intensité nominale $I_N$	Section AWG	Section $mm^2$
	125 V	2 A	-	-

 <b>UL Recognized</b> Identifiant de l'homologation: FILE E 238705				
	Tension nominale $U_N$	Intensité nominale $I_N$	Section AWG	Section $mm^2$
	125 V	2 A	-	-

<b>cULus Recognized</b>				
-------------------------	--	--	--	--

# FLKMS 14/ 8IM/PLC - Module passif



2284549

<https://www.phoenixcontact.com/fr/produits/2284549>

## Classifications

### ECLASS

ECLASS-11.0	27141152
ECLASS-12.0	27141152
ECLASS-13.0	27141152

### ETIM

ETIM 8.0	EC002780
----------	----------

### UNSPSC

UNSPSC 21.0	39121400
-------------	----------



# FLKMS 14/ 8IM/PLC - Module passif



2284549

<https://www.phoenixcontact.com/fr/produits/2284549>

## Conformité environnementale

China RoHS	Période d'utilisation conforme : illimitée = EFUP-e
	Aucune substance dangereuse dépassant les valeurs seuils ;

Phoenix Contact 2024 © - Tous droits réservés  
<https://www.phoenixcontact.com>

PHOENIX CONTACT SAS  
52 Boulevard de Beaubourg Emerainville  
77436 Marne La Vallée Cedex 2 France  
+33 (0) 1 60 17 98 98  
[documentation@phoenixcontact.fr](mailto:documentation@phoenixcontact.fr)