



Détecteur ultrasonique, émetteur

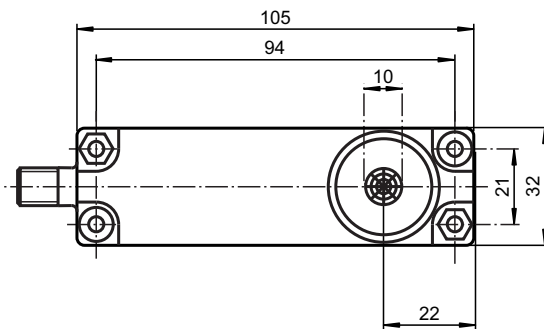
UBE15M-F54-H1-V1

- Domaine de détection étendu
- Grand décalage possible entre émetteur et récepteur
- Traitement séparé

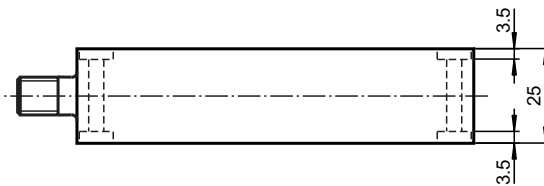
systeme à plusieurs têtes



Dimensions



Alésage et logement pour vis / six pans M4



Données techniques

Caractéristiques générales

Domaine de détection	0 ... 15000 mm , alignement de l'émetteur sur le récepteur	
Fréquence du transducteur	env. 40 kHz	
Angle d'ouverture	± 45 ° pour -6 dB	
Dérive en température du temps de propagation de l'écho	0,2 %/K	

Caractéristiques électriques

Tension d'emploi	U_B	16 ... 30 V CC , ondulation 10 % _{SS} 8 V C.C. pour une puissance d'émission plus faible
Consommation à vide	I_0	≤ 10 mA (6 mA typ. 6 mA pour $U_B = 24$ V C.C.)

Entrée

Date de publication: 2022-12-01 Date d'édition: 2022-12-01 : 114519_fra.pdf

Reportez-vous aux « Remarques générales sur les informations produit de Pepperl+Fuchs ».

Groupe Pepperl+Fuchs
www.pepperl-fuchs.com

États-Unis : +1 330 486 0001
fa-info@us.pepperl-fuchs.com

Allemagne : +49 621 776 1111
fa-info@de.pepperl-fuchs.com

Singapour : +65 6779 9091
fa-info@sg.pepperl-fuchs.com

PF PEPPERL+FUCHS

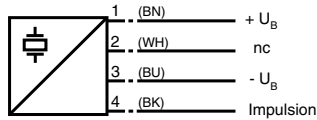
Données techniques

Type d'entrée	1 entrée impulsions pour impulsions émises, commandée par collecteur ouvert NPN < 1,5 V : émetteur activé, > 3,5 V : émetteur désactivé
Durée de l'impulsion	100 µs ... 10 ms
Durée entre deux impulsions	≥ 50 x Durée de l'impulsion
conformité de normes et de directives	
Conformité aux normes	
Normes	EN CEI 60947-5-2:2020 CEI 60947-5-2:2019
Agréments et certificats	
Agrément UL	cULus Listed, Class 2 Power Source
agrément CCC	Les produits dont la tension de service est ≤36 V ne sont pas soumis à cette homologation et ne portent donc pas le marquage CCC.
Conditions environnementales	
Température ambiante	0 ... 50 °C (32 ... 122 °F)
Température de stockage	-40 ... 85 °C (-40 ... 185 °F)
Caractéristiques mécaniques	
Type de raccordement	Fiche de connecteur M12 x 1 , 4 broches
Degré de protection	IP30
Matériau	
Boîtier	PBT
Masse	110 g

Connexion

Symbole/Raccordement :

Émetteur



Couleurs des fils selon EN 60947-5-2.

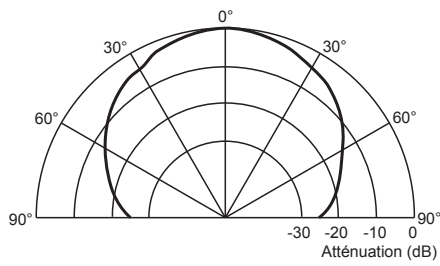
Affectation des broches

Connecteur V1

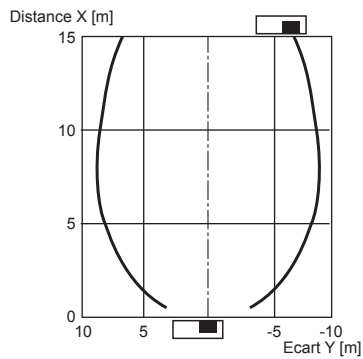


Courbe caractéristique

Caractéristique du direction

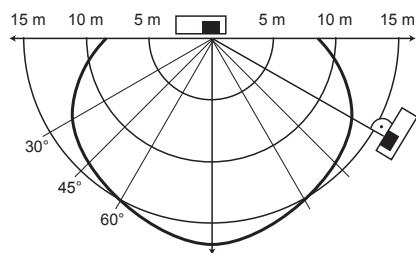


Courbe de réponse caractéristique



Ecart possible entre les optiques de l'émetteur et du récepteur.

Courbe de réponse caractéristique



Fonction

Fonctionnement

L'émetteur est un composant d'un système complet composé de l'émetteur, du récepteur et du contrôleur

Récepteur : UBE15M-F54-H2-V1

Contrôleur : UH3-16E4A-K15-R3

En fonctionnement réel, l'émetteur et le récepteur ne sont pas dirigés l'un contre l'autre. La portée visée est donc réduite. Les caractéristiques des courbes de réponse ci-contre montrent par exemple la portée du système selon les conditions d'utilisation suivantes.

- L'émetteur et le récepteur sont disposés de façon opposée. La courbe montre la portée en fonction du décalage latéral.
- Le récepteur est disposé verticalement par rapport à l'émetteur en direction du récepteur. La courbe montre la portée en fonction de l'angle d'attaque.

Les limites de la portée du système sont évaluées en fonction du positionnement réciproque de l'émetteur et du récepteur pour les conditions intervenant dans la pratique d'application.



Pour connecter les appareils, aucun connecteur femelle ne doit être utilisé avec des LED intégrées !