

Fiche produit

Article n° 02.123.7401.0

contact femelle 4 QMM AU



Article n°	02.123.7401.0
EAN	4015573677326
Unité de commande	200 Piece(s)

certificats/approbations

Données techniques

général

Model	raccordement bus
longueur de fil	7 mm
section du conducteur souple Min.	4 mm ²
section du conducteur souple Max.	4 mm ²
diamètre Min. du câble souple UL/CSA	12 AWG
diamètre Max. du câble souple UL/CSA	12 AWG
Type de connexion	Crimp
matériel	Laiton
Contact Massif	Oui
Diamètre du contact	2,5 mm
Surface	Doré
classe d'inflammabilité des matériaux d'isolation selon la norme UL94	Autre
Résistance de contact	≤ 1,5 mOhm

Dessin technique

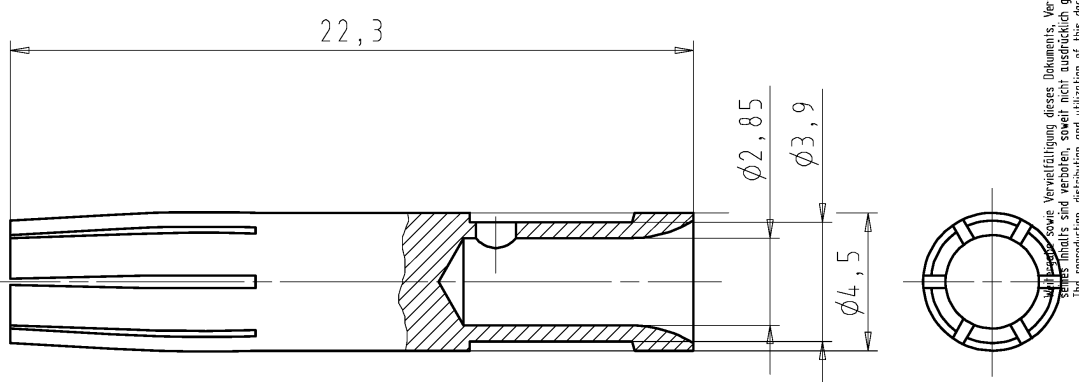
1
2
3

A

These dimensions will be especially checked at delivery

Only inspection dimensions

Mit /E gekennzeichnete Maße sind nur für interne Zwecke gültig



1

2

3

4

5

6

7

8

9

10

11

12

13

14

15

16

17

18

19

20

M1

M2

M3

L

G

i

11.1

12.1


1.1

C

Diese Maße werden bei Abnahme besonders geprüft

Ausschließlich Prüfmaße


Mit /E gekennzeichnete Maße sind nur für interne Zwecke gültig




Teile-Nr. part-number	Oberfläche surface	Hergestellt aus produced from
02.123.7401.0	vergoldet gold-plated	02.123.7400.0
02.123.7401.7	vergoldet gold-plated	02.123.7400.0
02.123.7402.0	versilbert silver-plated	02.123.7400.0
02.123.7421.0	verzinkt tin-plated	02.123.7400.0

Tolerierung nach DIN 7167/Tolerance system acc. to DIN 7167.
{This DIN-standard describes the envelope principle. According to the envelope principle the deviations of form and parallelism are limited by the size tolerances.}
ja/yes Stoffverbots- und Deklarationsliste nach UU-TQM-05/03 ist einzuhalten.
Conformity with Wieland document UU-TQM-05/03 (list of prohibited / declarable hazardous substances) to be declared!

Freitoleranz nach
General tolerance
CAD - Zeichnung, keine manuellen Änderungen
CAD - drawing, no manual modifications allowed
1. Verwendung: -
First Use: -
Blatt: 1 von 1
Sheet: 1 of 1

	/	/	Werkstoff/Material CuZn38 Pb1,5 F41 DIN 17677	2008	Tag/Date	Name	Zeichnung Nr./Drawing No.	Index
				gezeichnet drawn	05.05.	Schmitt J.	T	02.123.7401.0 01K a
		Maßstab/Scale 5:1		geprüft checked	-	-	Maße in mm/Dimensions are in mm	
		Vol.	mm ³	Off./Surf.	mm ²	Ersatz für/Replacement for: -		

	a	03.06.2015/		wieland	Type	Benennung/Title BUCHSENKLEMMENKOERPER 4 qmm female clamping body
Index		Datum / Blatt Date / Sheet		<small>Elektrische Verbindungen</small>		
Änderung/Revision						

021237401001K_2 CADW3030 Lonz 20	5-06-03T09:59:45 1.000	3	QU-PEM-08/91
----------------------------------	------------------------	---	--------------

