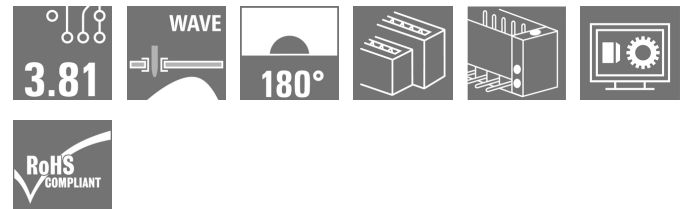
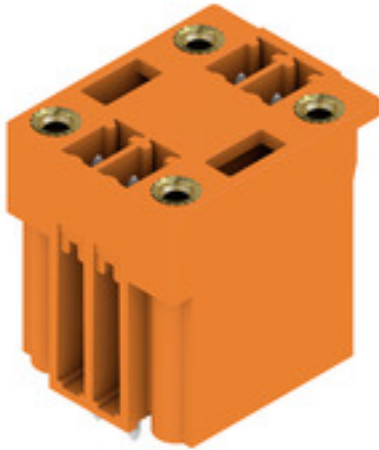


SCD 3.81/04/180F 3.2SN OR BX

Weidmüller Interface GmbH & Co. KG
Klingenbergstraße 26
D-32758 Detmold
Germany

www.weidmueller.com

Illustration du produit



Connecteur mâle double étage SCD pour le procédé de soudage à la vague

- Utilisation de deux interfaces sur la même surface et en une seule opération.
- Orientation de sortie : 180° (debout).
- Les raccordements sont à un niveau et permettent un accès frontal.
- Espace pour étiquetage et codage.
- Emballage en carton.

Le layout des connecteurs enfichables à pas de 3,81 mm (0.15 pouces) de Weidmüller est compatible avec les connecteurs enfichables courants et laisse une place pour l'impression et le codage.

Informations générales de commande

Version	Connecteur pour circuit imprimé, Connecteur mâle, Bride, Raccordement soudé THT, 3.81 mm, Nombre de pôles: 4, 180°, Longueur du picot à souder (l): 3.2 mm, étamé, Orange, Boîte
Référence	1030440000
Type	SCD 3.81/04/180F 3.2SN OR BX
GTIN (EAN)	4032248759583
Qté.	64 pièce(s)
Indices de produit	IEC: 320 V / 17.5 A UL: 300 V / 10 A
Emballage	Boîte

Date de création 4 novembre 2022 11:15:26 CET

SCD 3.81/04/180F 3.2SN OR BX

Weidmüller Interface GmbH & Co. KG
Klingenbergstraße 26
D-32758 Detmold
Germany

www.weidmueller.com

Caractéristiques techniques

Dimensions et poids

Profondeur	22,7 mm	Profondeur (pouces)	0,894 inch
Hauteur	25,1 mm	Hauteur (pouces)	0,988 inch
Hauteur version la plus basse	21,9 mm	Largeur	18,01 mm
Largeur (pouces)	0,709 inch	Poids net	5,906 g

Conformité environnementale du produit

REACH SVHC	Lead 7439-92-1	SCIP	30ed36e8-ca63-4b0f-aea5-d68a63970d36
------------	----------------	------	--------------------------------------

Classifications

ETIM 6.0	EC002637	ETIM 7.0	EC002637
ETIM 8.0	EC002637	ECLASS 9.0	27-44-04-02
ECLASS 9.1	27-44-04-02	ECLASS 10.0	27-44-04-02
ECLASS 11.0	27-46-02-01	ECLASS 12.0	27-46-02-01

Caractéristiques du système

Famille de produits	OMNIMATE Signal - série BC/SC 3.81		
Type de raccordement	Raccordement sur platine		
Montage sur le circuit imprimé	Raccordement soudé THT		
Pas en mm (P)	3,81 mm		
Pas en pouces (P)	0,15 inch		
Angle de sortie	180°		
Nombre de pôles	4		
Nombre de picots par pôle	1		
Longueur du picot à souder (l)	3,2 mm		
Tolérance sur la longueur du picot à souder	+0,02 / -0,2 mm		
Dimensions du picot à souder	d = 1,0 mm, octogonal		
Dimension du picot à souder = tolérance d	0 / -0,03 mm		
Diamètre du trou d'implantation (D)	1,2 mm		
Tolérance du diamètre du trou d'implantation (D)	+ 0,1 mm		
L1 en mm	3,81 mm		
L1 en pouce	0,15 inch		
Nombre de rangs	2		
Nombre de pôles	2		
Protection au toucher selon DIN VDE 57 106	protection doigt		
Protection au toucher selon DIN VDE 0470	IP 20		
Résistance de passage	≤5 mΩ		
Codable	Oui		
Force d'enfichage/pôle, max.	8 N		
Force d'extraction/pôle, max.	5,5 N		
Couple de serrage	Type de couple	Vis de fixation, Circuit imprimé	
	Informations d'utilisation	Couple de serrage	min. 0,1 Nm max. 0,15 Nm
		Vis recommandée	Numéro de pièce PTSC KA 2.2X4.5 WN1412

SCD 3.81/04/180F 3.2SN OR BX

Weidmüller Interface GmbH & Co. KG
Klingenbergstraße 26
D-32758 Detmold
Germany

www.weidmueller.com

Caractéristiques techniques

Données des matériaux

Matériau isolant	PA GF	Couleur	Orange
Tableau des couleurs (similaire)	RAL 2000	Groupe de matériaux isolants	II
Indice de Poursuite Comparatif (CTI)	≥ 550	Classe d'inflammabilité selon UL 94	V-0
Matériau des contacts	Alliage de cuivre	Surface du contact	étamé
Température de stockage, min.	-40 °C	Température de stockage, max.	70 °C
Température de fonctionnement, min.	-50 °C	Température de fonctionnement, max.	120 °C
Plage de température montage, min.	-25 °C	Plage de température montage, max.	120 °C


Données nominales selon CEI

testé selon la norme	IEC 60664-1, IEC 61984	Courant nominal, nombre de pôles min. (Tu = 20 °C)	17,5 A
Courant nominal, nombre de pôles min. (Tu = 40 °C)	17 A	Tension de choc nominale pour classe de surtension/Degré de pollution II/2	320 V
Tension de choc nominale pour classe de surtension/Degré de pollution III/2	160 V	Tension de choc nominale pour classe de surtension/Degré de pollution III/3	160 V
Tension de choc nominale pour classe de surtension/Degré de pollution II/2	2,5 kV	Tension de choc nominale pour classe de surtension/Degré de pollution III/2	2,5 kV
Tension de choc nominale pour classe de surtension/Degré de pollution III/3	2,5 kV	Tenue aux courants de faible durée	3 x 1s mit 76 A

Données nominales selon CSA

Tension nominale (groupe d'utilisation B / CSA)	300 V	Courant nominal (groupe d'utilisation B / CSA)	11 A
---	-------	--	------

Données nominales selon UL 1059

Institut (cURus)		Certificat N° (cURus)	E60693
Tension nominale (groupe d'utilisation B / UL 1059)	300 V	Tension nominale (groupe d'utilisation D / UL 1059)	300 V
Courant nominal (groupe d'utilisation B / UL 1059)	10 A	Courant nominal (groupe d'utilisation D / UL 1059)	10 A
Référence aux valeurs approuvées	Les spécifications indiquent les valeurs maximales. Détails - voir le certificat d'agrément.		

Emballage

Emballage	Boîte	Longueur VPE	206 mm
Largeur VPE	129 mm	Hauteur VPE	27 mm

SCD 3.81/04/180F 3.2SN OR BX

Weidmüller Interface GmbH & Co. KG
Klingenbergstraße 26
D-32758 Detmold
Germany

www.weidmueller.com

Caractéristiques techniques

Note importante

Conformité IPC	Conformité : les produits sont conçus, fabriqués et livrés selon des normes internationales reconnues ; et ils sont conformes aux caractéristiques garanties dans la fiche de données / respectent les propriétés décoratives selon IPC-A-610 « Classe 2 ». Des requêtes supplémentaires sur le produit peuvent être évaluées sur demande.
Remarques	<ul style="list-style-type: none"> • Autres variantes sur demande • Courant nominal par rapport à la section nominale et au Nb min. de pôles. • Les données nominales se réfèrent au composant lui-même. Les lignes d'air et de fuite par rapport aux autres composants doivent être déterminées en tenant compte des normes applicables. • Sur le schéma, P = pas • Les données nominales se réfèrent au composant lui-même. Les lignes d'air et de fuite par rapport aux autres composants doivent être déterminées en tenant compte des normes applicables. • Pour un support mécanique supplémentaire des connecteurs mâles avec bride à visser (...F), nous recommandons un presse-étoupe supplémentaire avec vis de fixation (vis de tôle ISO 1481-ST 2.2x4.5 C ou ISO 7049-ST 2.2x4.5 C - voir Accessoires). Presse-étoupe uniquement autorisé avant la soudure. • Stockage à long terme du produit à une température moyenne de 50 °C et une humidité moyenne de 70 %, 36 mois

Agréments

Agréments



ROHS	Conforme
UL File Number Search	Site Web UL
Certificat N° (cURus)	E60693

Téléchargements

Agrément/Certificat/Document de conformité	Declaration of the Manufacturer
Données techniques	CAD data – STEP
Données techniques	EPLAN, WSCAD
Notification de modification produit	Change of packaging - DE Change of packaging - EN
Catalogue	Catalogues in PDF-format
Brochures	FL DRIVES EN MB DEVICE MANUF. EN FL DRIVES DE FL BUILDING SAFETY EN FL APPL LED LIGHTING EN FLIndustr.CONTROLS EN FL MACHINE SAFETY EN FL HEATING ELECTR EN FL APPL INVERTER EN FL_BASE_STATION EN FL ELEVATOR EN FL POWER SUPPLY EN FL 72H SAMPLE SER EN PO OMNIMATE EN PO OMNIMATE EN

Fiche de données

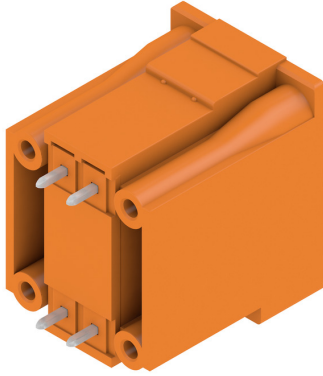
SCD 3.81/04/180F 3.2SN OR BX

Weidmüller Interface GmbH & Co. KG
 Klingenbergstraße 26
 D-32758 Detmold
 Germany

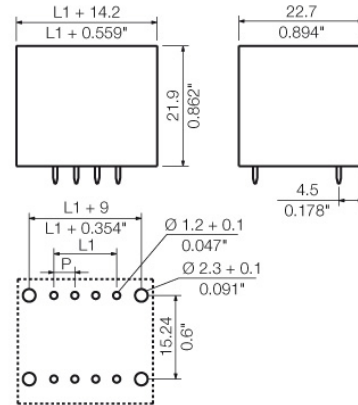
www.weidmueller.com

Dessins

Illustration du produit

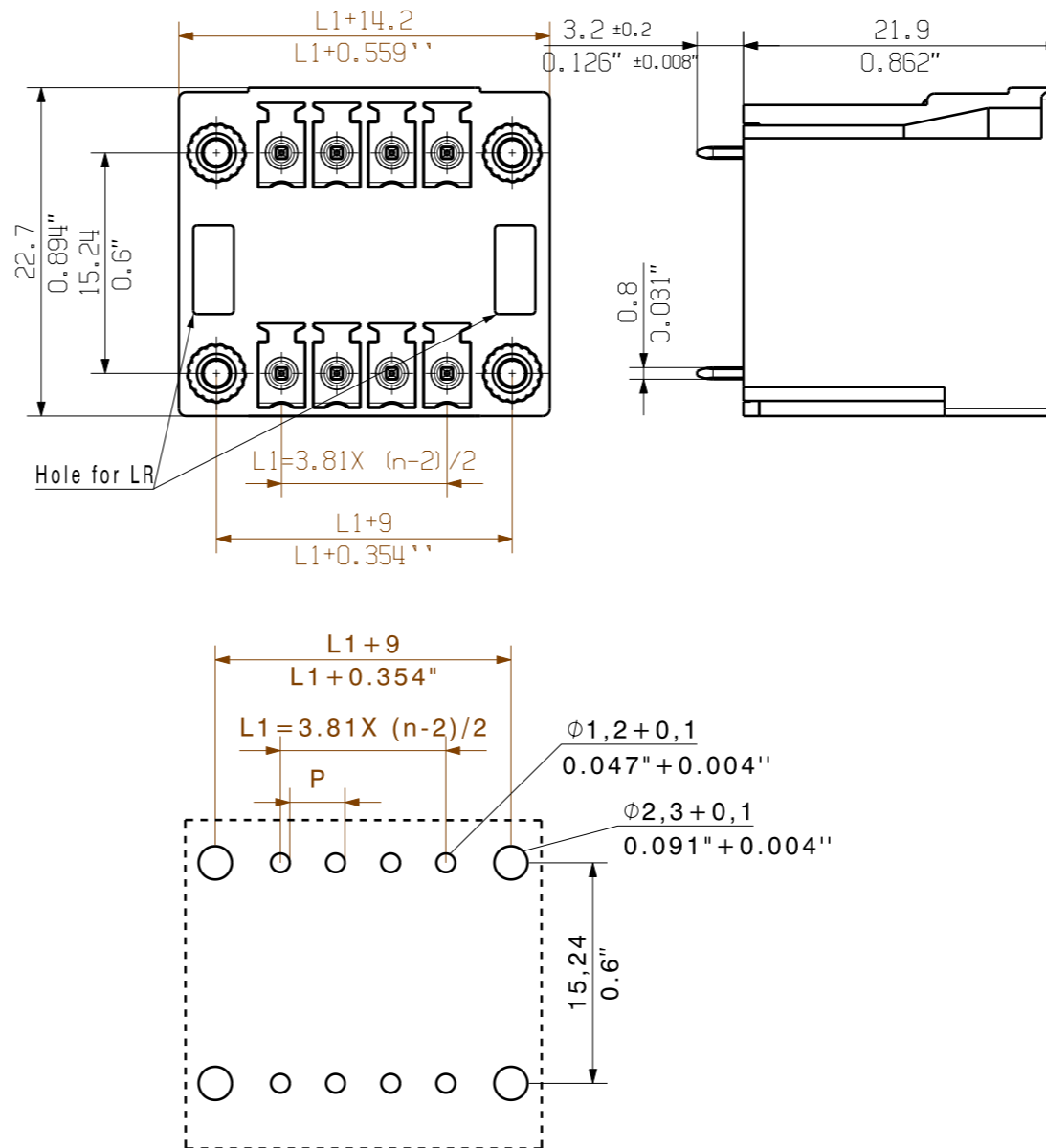
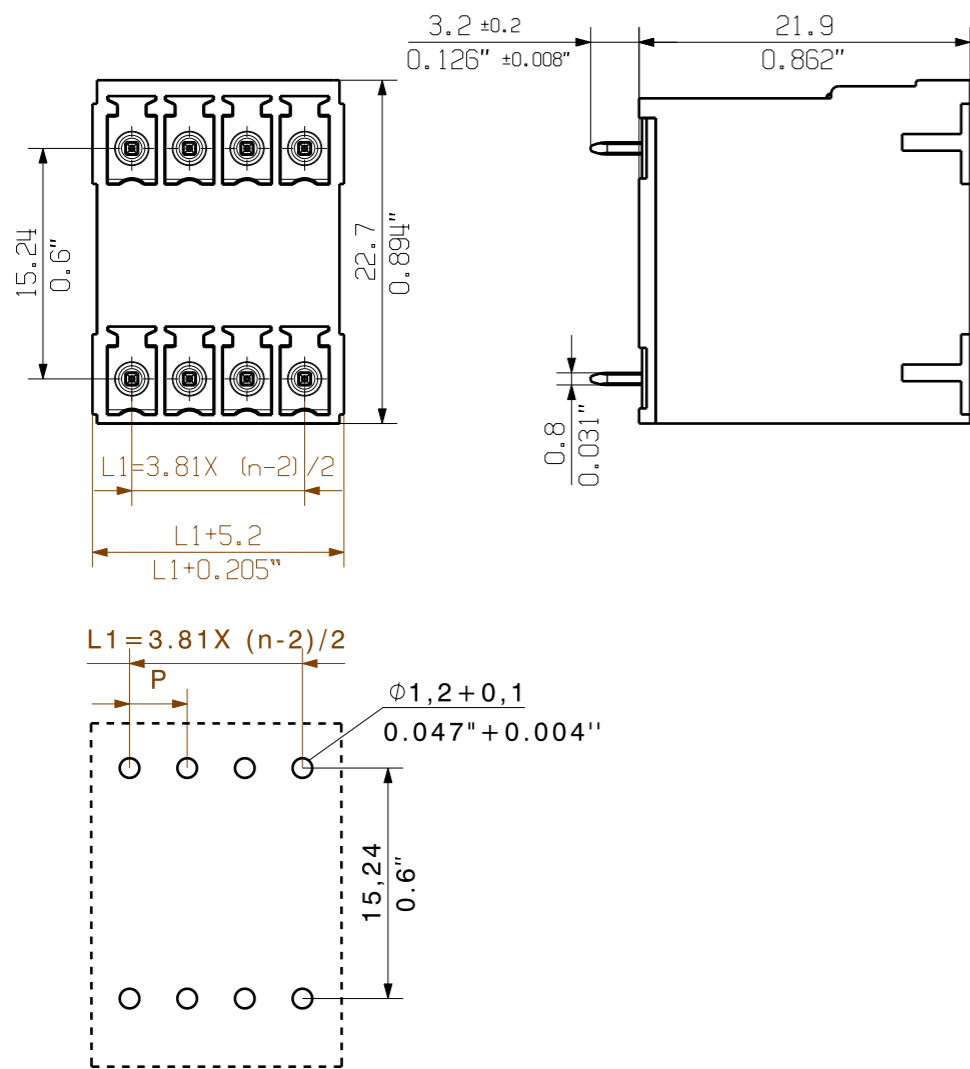


Dimensional drawing

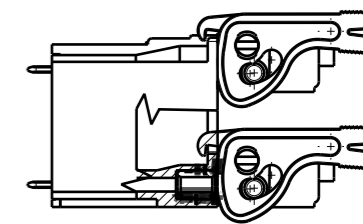


04

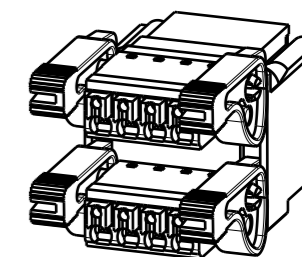
SCD 3.81/.../180G 3.2...



SCD 3.81/.../180F 3.2... WITH BCF 3.81/.../180 LR



SCD 3.81/.../180F 3.2... WITH BCF 3.81/.../180 LR M 1/1



NOTE:

n=NO OF POLES
P=PITCH

KUNDENZEICHUNG
CUSTOMER DRAWING

For the mounting of PCBs, it should be noted that the rated data stated here relates only to the PCB components alone. The necessary creepage and clearance paths must be observed in connection with the respective applicant in accordance to IEC 664 / VDE 0110. The current-carrying capacity and pitch tolerance is to be determined according to DIN IEC 326 part 3 very fine.

Weidmüller PCB components are tested to the DIN EN 61984 standard, and are valid for its field of application. Provided that the components are used to the intended purpose, all requirements with respect to the occurring of electrical, mechanical, thermic and corrosive stress will be satisfied.

16	57.15	2.250
15	53.34	2.100
14	49.53	1.950
13	45.72	1.800
12	41.91	1.650
11	38.10	1.500
10	34.29	1.350
9	30.48	1.200
8	26.67	1.050
7	22.86	0.900
6	19.05	0.750
5	15.24	0.600
4	11.43	0.450
3	7.62	0.300
2	3.81	0.150
n	L1 [mm]	L1 [inch]

GENERAL TOLERANCE: DIN ISO 2768-m		99958/4 06.03.18 MA_J 01		Cat.no.:	
RoHS COMPLIANT Max. nos.		Modification		Weidmüller	
Scale: 5/1		Drawn: 08.01.2009 GE_G		C 46286 04	
Supersedes:		Responsible: MA_J		Drawing no. Issue no.	
Approved: XU_S		Checked: 14.03.2018 ZHOU_N		Sheet 01 of 02 sheets	
Product file: SCD 3.81		SCD... 3.81/.../180... THR-LOETANSCHLUSS STIFTLISTE THR SOLDER CONNECTION PIN HEADER		7079	

The reproduction, distribution and utilization of this document as well as the communication of its contents to others without explicit authorization is prohibited. Offenders will be held liable for the payment of damages. Weidmüller exclusively reserves the right to file for patents, utility models or designs.

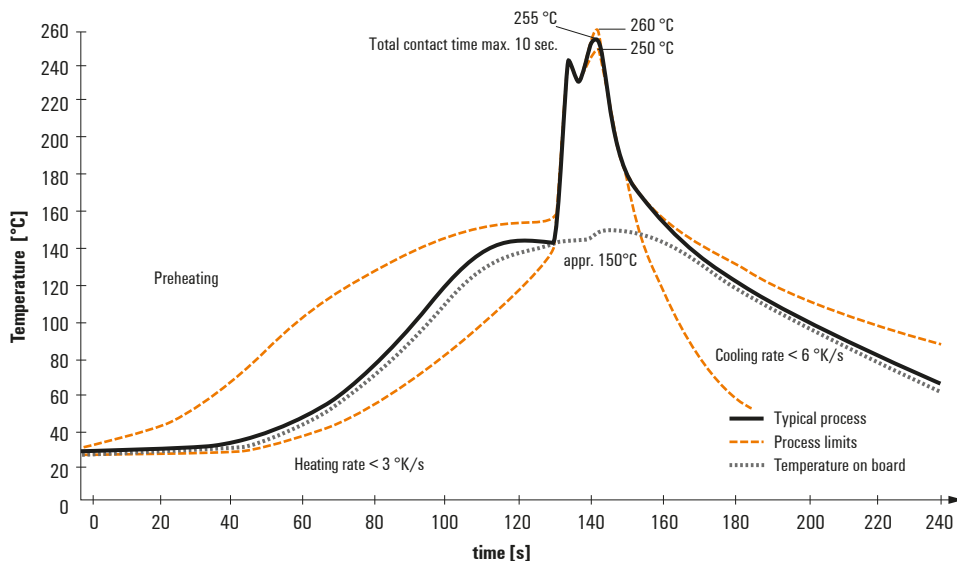
Recommended wave soldering profiles

Weidmüller Interface GmbH & Co. KG
 Klingenbergstraße 16
 D-32758 Detmold
 Germany
 Fon: +49 5231 14-0
 Fax: +49 5231 14-292083
 www.weidmueller.com

Single Wave:



Double Wave:



Wave soldering profiles

Wired connection elements should be processed in accordance with the DIN EN 61760-1 standard. We have included two recommendations for practical wave soldering profiles, with which Weidmüller PCB terminals and connectors are qualified.

When choosing a suitable profile for your application, the following factors also need to be considered:

- PCB thickness
- Proportion of Cu in the layers
- Single/double-sided assembly
- Product range
- Heating and cooling rates

The single and double wave profiles each indicate the recommended operating range, including the maximum soldering temperature of 260°C. In practice, the maximum soldering temperature is quite often well below the above maximum profile.