

SACC-M12MSD-4CON-PG 9-SH - Connecteur de données



1521261

<https://www.phoenixcontact.com/fr/produits/1521261>

Veillez tenir compte du fait que les données affichées dans ce document PDF proviennent de notre catalogue en ligne. Vous trouverez les données complètes dans la documentation utilisateur. Nos conditions générales d'utilisation des téléchargements sont applicables.



Connecteur de données, Ethernet CAT5 (100 Mbit/s), 4-pôles, blindé, connecteur mâle droit M12, détrompage: D, Raccordement vissé, matériau de la molette: Laiton, nickelé, presse-étoupe Pg9, diamètre extérieur du câble 6 mm ... 8 mm

Avantages

- Utilisation sûre sur le terrain grâce aux indices de protection élevés
- Raccordement vissé : connectique éprouvée pour une large sélection de conducteurs distincts
- Transmission fiable de signaux, blindage 360° pour environnement chargé électromagnétiquement

Données commerciales

Référence	1521261
Conditionnement	1 Unité(s)
Commande minimum	1 Unité(s)
Clé de vente	BF2CBI
Product key	BF2CBI
Page catalogue	Page 236 (C-4-2013)
GTIN	4017918968618
Poids par pièce (emballage compris)	55,866 g
Poids par pièce (hors emballage)	55,8 g
Numéro du tarif douanier	85366990
Pays d'origine	DE

SACC-M12MSD-4CON-PG 9-SH - Connecteur de données



1521261

<https://www.phoenixcontact.com/fr/produits/1521261>

Caractéristiques techniques

Remarques

Généralités	Ce produit est conforme à la directive PROFINET Cabling and Interconnection Technology Guideline for PROFINET, Version 2.00, Order No: 2.252, chapitre 8.2 Connectors for Outside Environment (Balanced cabling)
Généralités	IMPORTANT : Lors de la pose des câbles, respectez les rayons de courbure admis car une force de courbure excessive met en danger l'indice de protection. Éliminez les contraintes mécaniques existant en amont du connecteur, par ex. avec des colliers serrants.

Montage

Type de raccordement	Raccordement vissé
----------------------	--------------------

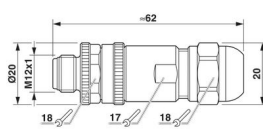
Propriétés du produit

Type de produit	Connecteur circulaire (côté câble)
Type de capteur	Ethernet
Nombre de pôles	4
Application	Données
Nombre de sorties de câble	1
Blindé	oui
Détrompage	D
Presse-étoupe Pg	Pg9

Propriétés d'isolation

Catégorie de surtension	II
Degré de pollution	3

Dimensions

Dessin coté	
Largeur	20 mm
Hauteur	20 mm
Longueur	62 mm

Dimensions extérieures

Diamètre extérieur	6 mm ... 8 mm
--------------------	---------------

Boîtier

Diamètre de boîtier	20 mm
---------------------	-------

Indications sur les matériaux

SACC-M12MSD-4CON-PG 9-SH - Connecteur de données



1521261

<https://www.phoenixcontact.com/fr/produits/1521261>

Classe d'inflammabilité selon UL 94	HB
Matériau du joint	NBR
Matériau de surface de prise	Laiton, nickelé
Matériau de contact	CuZn
Matériau de surface du contact	Au
Matériau de porte-contacts	PA
Matériau du raccordement vissé	Laiton, nickelé

Caractéristiques de raccordement

Raccordement du conducteur

Type de raccordement	Raccordement vissé
Section raccordable	0,25 mm ² ... 0,75 mm ² (sans embout)
	0,14 mm ² ... 0,5 mm ² (avec embout)
	0,25 mm ² ... 0,75 mm ² (rigide)
Section raccordable AWG	24 ... 18 (sans embout)
	26 ... 20 (avec embout)
Longueur de gaine à dénuder de chaque fil	5 mm
Couple de serrage	0,4 Nm (Molette M12)
	0,2 Nm (Bornes à vis)
	0,8 Nm ... 1 Nm (Ecrou de pression avec manchon d'accouplement)

Propriétés électriques

Tension de tenue aux chocs assignée	2,5 kV
Résistance de contact	≤ 3 mΩ
Résistance d'isolement	≥ 100 MΩ
Tension nominale U _N	48 V AC
	60 V DC
Intensité nominale I _N	4 A

Propriétés mécaniques

Caractéristiques mécaniques

Cycles d'enfichage	≥ 100
--------------------	-------

Connecteur

Raccordement 1

Type tête	connecteur mâle
Sortie de câble tête	droit
Type de filetage tête	M12
Détrompage	D

Câble/conducteur

Type de signal/catégorie	Ethernet CAT5 (par analogie avec CEI 11801), 100 Mbit/s
--------------------------	---

SACC-M12MSD-4CON-PG 9-SH - Connecteur de données



1521261

<https://www.phoenixcontact.com/fr/produits/1521261>

Longueur à dénuder des fils uniques	5 mm
-------------------------------------	------

Conditions environnementales et de durée de vie

Conditions ambiantes

Indice de protection	IP67
Température ambiante (fonctionnement)	-40 °C ... 85 °C (connecteur mâle / femelle)

Normes et spécifications

Désignation de la norme	Connecteur M12
Normes/prescriptions	CEI 61076-2-101

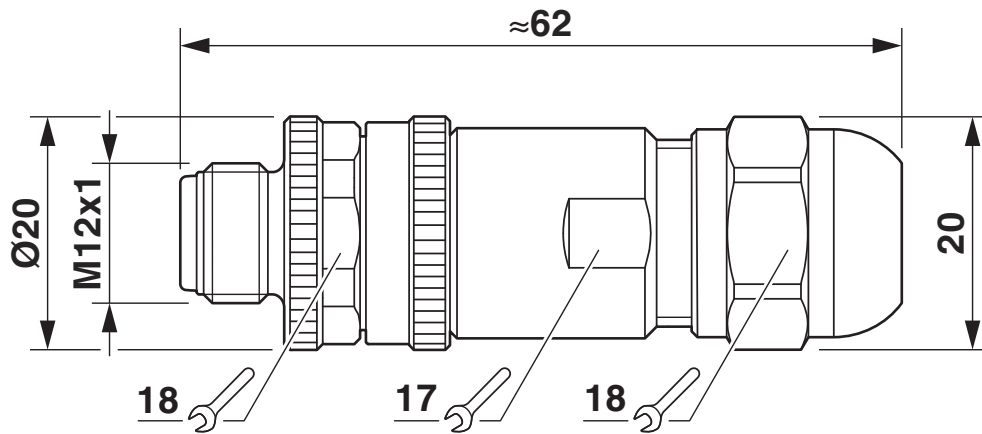
SACC-M12MSD-4CON-PG 9-SH - Connecteur de données

1521261

<https://www.phoenixcontact.com/fr/produits/1521261>

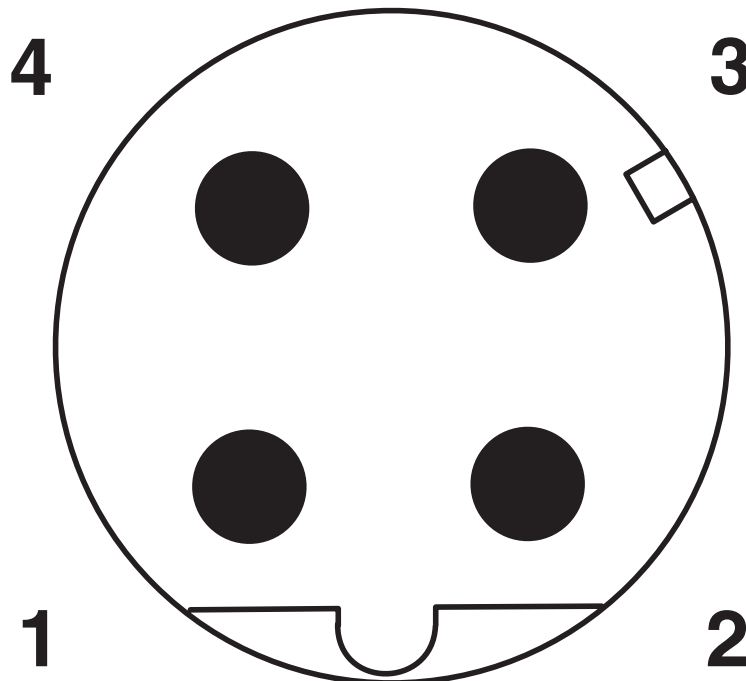
Dessins

Dessin coté



Connecteur mâle M12 x 1, droit, blindé

Dessin schématique



Nombre de pôles M12 mâle, 4 pôles, détrompage D, vue côté mâle

SACC-M12MSD-4CON-PG 9-SH - Connecteur de données




1521261

<https://www.phoenixcontact.com/fr/produits/1521261>

Homologations

 To download certificates, visit the product detail page: <https://www.phoenixcontact.com/fr/produits/1521261>

 cUL Recognized Identifiant de l'homologation: FILE E 221474				
	Tension nominale U_N	Intensité nominale I_N	Section AWG	Section mm^2
	250 V	4 A	-	-

 UL Recognized Identifiant de l'homologation: FILE E 221474				
	Tension nominale U_N	Intensité nominale I_N	Section AWG	Section mm^2
	250 V	4 A	-	-

cULus Recognized				
-------------------------	--	--	--	--

SACC-M12MSD-4CON-PG 9-SH - Connecteur de données



1521261

<https://www.phoenixcontact.com/fr/produits/1521261>

Classifications

ECLASS

ECLASS-11.0	27440102
ECLASS-12.0	27440116
ECLASS-13.0	27440116

ETIM

ETIM 9.0	EC002635
----------	----------

UNSPSC

UNSPSC 21.0	39121400
-------------	----------

SACC-M12MSD-4CON-PG 9-SH - Connecteur de données



1521261

<https://www.phoenixcontact.com/fr/produits/1521261>

Conformité environnementale

REACH SVHC	Lead 7439-92-1
China RoHS	Période d'utilisation conforme (EFUP) : 50 ans
	Vous trouverez des informations sur les substances dangereuses dans la déclaration du fabricant dans l'onglet « Téléchargements »

SACC-M12MSD-4CON-PG 9-SH - Connecteur de données



1521261

<https://www.phoenixcontact.com/fr/produits/1521261>

Accessoires

PROT-M12 FS-PA-CHAIN - Capuchon de fermeture

1430873

<https://www.phoenixcontact.com/fr/produits/1430873>

Cache de protection M12 en plastique avec bande de fixation pour lignes de capteurs, pour des connecteurs mâles M12 non affectés



VS-OE-OE-93E-100,0 - Câble de données

1416295

<https://www.phoenixcontact.com/fr/produits/1416295>

Câble de données, Ethernet CAT5 (100 Mbit/s), 4-pôles exempt d'halogène, blindé, extrémité libre, sur extrémité libre, longueur de câble: 100 m



SACC-M12MSD-4CON-PG 9-SH - Connecteur de données

1521261

<https://www.phoenixcontact.com/fr/produits/1521261>

VS-OE-OE-93B-100,0 - Câble de données

1416389

<https://www.phoenixcontact.com/fr/produits/1416389>



Câble de données, PROFINET CAT5 (100 Mbit/s), 4-pôles, blindé, extrémité libre, sur extrémité libre, longueur de câble: 100 m

VS-OE-OE-93C-100,0 - Câble de données

1416376

<https://www.phoenixcontact.com/fr/produits/1416376>



Câble de données, PROFINET CAT5 (100 Mbit/s), 4-pôles exempt d'halogène, blindé, extrémité libre, sur extrémité libre, longueur de câble: 100 m

SACC-M12MSD-4CON-PG 9-SH - Connecteur de données

1521261

<https://www.phoenixcontact.com/fr/produits/1521261>

VS-OE-OE-93R-100,0 - Câble de données

1416363

<https://www.phoenixcontact.com/fr/produits/1416363>



Câble de données, PROFINET CAT5 (100 Mbit/s), 4-pôles exempt d'halogène, blindé, extrémité libre, sur extrémité libre, longueur de câble: 100 m

VS-OE-OE-936-100,0 - Câble de données

1416570

<https://www.phoenixcontact.com/fr/produits/1416570>



Câble de données, PROFINET CAT5 (100 Mbit/s), 4-pôles exempt d'halogène, blindé, extrémité libre, sur extrémité libre, longueur de câble: 100 m

SACC-M12MSD-4CON-PG 9-SH - Connecteur de données

1521261

<https://www.phoenixcontact.com/fr/produits/1521261>

VS-OE-OE-93G-100,0 - Câble de données

1419152

<https://www.phoenixcontact.com/fr/produits/1419152>



Câble de données, EtherCAT® CAT5 (100 Mbit/s), 4-pôles, blindé, extrémité libre, sur extrémité libre, longueur de câble: 100 m

VS-OE-OE-93K-100,0 - Câble de données

1419173

<https://www.phoenixcontact.com/fr/produits/1419173>



Câble de données, Sercos CAT5 (100 Mbit/s), 4-pôles, blindé, extrémité libre, sur extrémité libre, longueur de câble: 100 m

SACC-M12MSD-4CON-PG 9-SH - Connecteur de données



1521261

<https://www.phoenixcontact.com/fr/produits/1521261>

A 0,25- 5 - Embout

3202465

<https://www.phoenixcontact.com/fr/produits/3202465>



Embout, coloris: argenté

TSD 04 SAC - Tournevis dynamométrique

1208429

<https://www.phoenixcontact.com/fr/produits/1208429>



Tournevis dynamométrique, couple de serrage pré-réglé de 0,4 Nm et entraînement hexagonal de 4 mm pour connecteur M12

SACC-M12MSD-4CON-PG 9-SH - Connecteur de données



1521261

<https://www.phoenixcontact.com/fr/produits/1521261>

SACC BIT M12-D20 - Outil

1208445

<https://www.phoenixcontact.com/fr/produits/1208445>



Embout enfichable pour le montage de connecteurs M12 à équiper avec diamètre d'écrou moleté transversal 20 mm, pour emmanchement à six pans de 4 mm

TSD-M 1,2NM - Tournevis dynamométrique

1212224

<https://www.phoenixcontact.com/fr/produits/1212224>



Tournevis dynamométrique, précision selon EN ISO 6789, réglable de 0,3 à 1,2 Nm

SACC-M12MSD-4CON-PG 9-SH - Connecteur de données



1521261

<https://www.phoenixcontact.com/fr/produits/1521261>

TSD-M SAC-BIT ADAPTER - Kit d'adaptation

1212600

<https://www.phoenixcontact.com/fr/produits/1212600>



Embout d'adaptateur, pour outils dynamométriques TSD-M..., entraînement 1/4"-E6,3, avec six pans de 4 mm pour embouts SAC

CRIMPFOX 6H - Pince à sertir

1212046

<https://www.phoenixcontact.com/fr/produits/1212046>



Pince à sertir pour embouts sans collier isolant suivant DIN 46228 Partie 1 et embouts avec collier isolant suivant DIN 46228 Partie 4, 0,14 mm² ... 6 mm², dispositif de blocage déverrouillable, insertion latérale

SACC-M12MSD-4CON-PG 9-SH - Connecteur de données



1521261

<https://www.phoenixcontact.com/fr/produits/1521261>

SZF 1-0,6X3,5 - Tournevis

1204517

<https://www.phoenixcontact.com/fr/produits/1204517>



Outil de déverrouillage, pour blocs de jonction ST, s'utilise aussi comme tournevis pour tête fendue, dimensions : 0,6 x 3,5 x 100 mm, manche à deux composants, antidérapant

Phoenix Contact 2024 © - Tous droits réservés

<https://www.phoenixcontact.com>

PHOENIX CONTACT SAS

52 Boulevard de Beaubourg Emerainville

77436 Marne La Vallée Cedex 2 France

+33 (0) 1 60 17 98 98

documentation@phoenixcontact.fr