

## PLATINE DE FIXATION POUR COFFRET BPS SEIFEL

IL EST CONSEILLE DE LIRE ATTENTIVEMENT LA NOTICE AVANT DE PROCEDER A L'INSTALLATION DU MATERIEL

**Note :** Ce matériel doit être installé par du personnel compétent et familier tant avec l'équipement qu'avec les règles de consignation. Cette notice ne peut en aucun cas se substituer à tout stage ou expérience relevant des consignes de sécurité.

**Important :** S'assurer que les règles d'exploitation sont respectées. Cette notice ne concerne que les principales étapes de l'installation du matériel avec des câbles hors tension.

### OUTILLAGE PRECONISE

✓ Tournevis cruciforme isolé Pozidriv N°2

✓ Marteau

✓ Clé hexagonal de 10mm

### INSTALLATION DU COFFRET

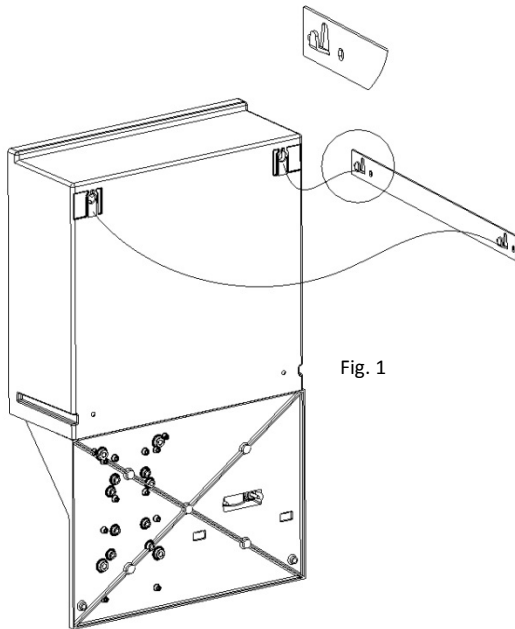
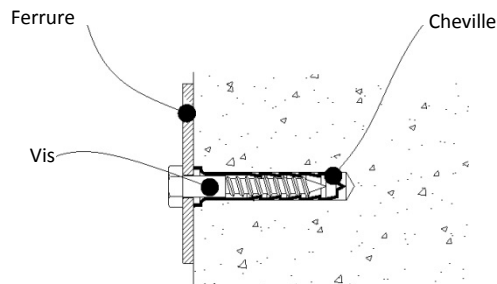


Fig. 1



#### FIXATION DE LA FERRURE MURALE

(Accessoire code : 33268)

- ✓ Positionner la ferrure horizontalement.
- ✓ Repérer les trous et percer à un Ø8 profondeur 45mm mini (fig. 1)
- ✓ Mettre en place les 2 chevilles prévues pour des murs pleins livrées avec le coffret.
- ✓ Fixer la ferrure à l'aide des 2 vis fournies avec le coffret.

#### FIXATION COFFRET DE TYPE 1, 2 ou 4

- ✓ Mettre en place le coffret en l'accrochant sur la ferrure.
- ✓ Déposer l'écran inférieur de l'appareil de sectionnement.
- ✓ Percer le mur à un Ø8 profondeur 50mm mini (directement à travers la platine plastique).
- ✓ Engager les chevilles à frapper dans la maçonnerie au travers de la platine (chevilles livrées avec le coffret).
- ✓ Frapper au marteau sur la tête de vis jusqu'en butée sur la platine (fig. 2)

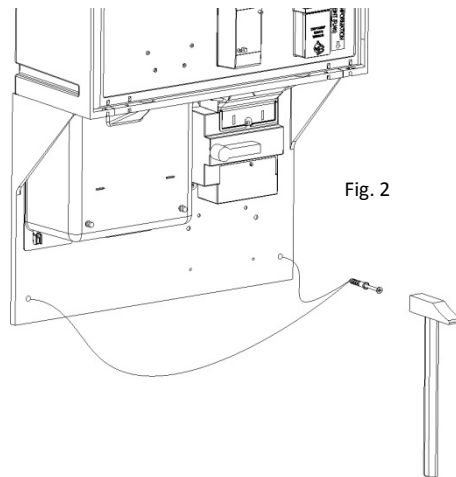
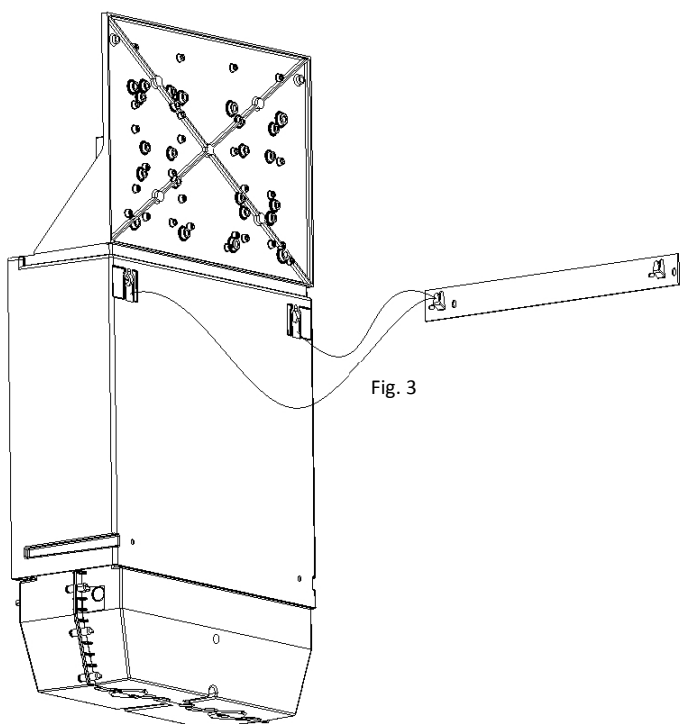
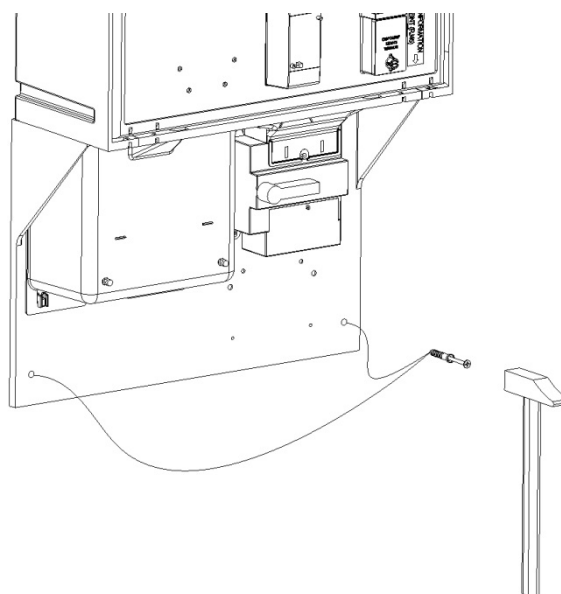


Fig. 2



#### FIXATION COFFRET DE TYPE 3

- ✓ La platine supportant le sectionneur se trouve en partie supérieure du coffret (fig 3).
- ✓ Le mode de fixation de l'ensemble est identique à celui d'un coffret de type 1, 2 ou 4. (Se reporter à la page 1 de cette notice de mise en œuvre).



#### **DEPOSE ET FIN DE VIE**

En fin de vie, le coffret est facilement démontable à l'aide d'outils traditionnels et chaque élément peut être isolé. Les pièces en matériau synthétique sont identifiées d'une marque de leur famille d'appartenance pour permettre un tri éventuel avant recyclage.

**TOUTE REPRODUCTION PARTIELLE OU TOTALE EST INTERDITE SANS L'AUTORISATION DE LA SOCIETE SEIFEL**

SEIFEL  
8 rue Claude Chapel  
CS51865  
35418 SAINT MALO