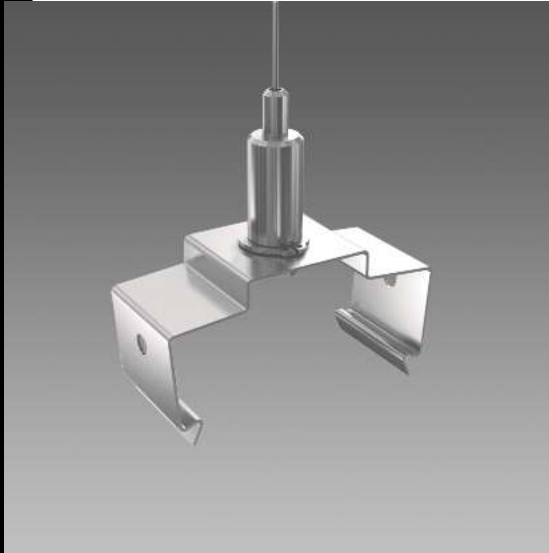




3° IP  
IK

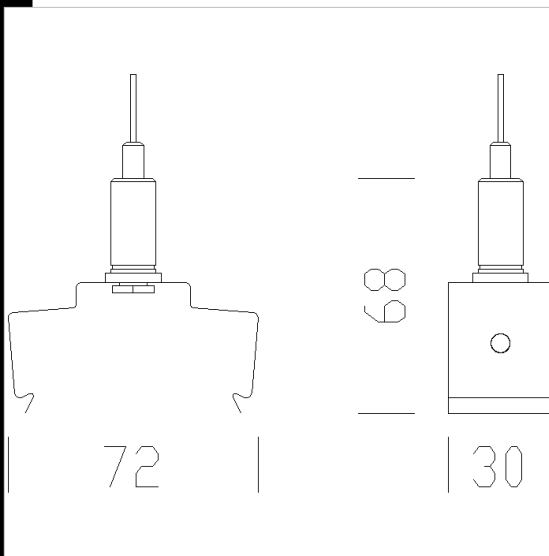
Télécharger

DXF 2D  
- 6106.dxf



## 6106 Suspension pour câble

en acier inox, pour la suspension avec câble en acier. Equipé de dispositif de réglage millimétrique et de visserie antichute. Charge maximale 20 kg.



Code	Kg	WTot	Couleur
132811-00	0.05	0 W	INOX

### Produits



- 6100 Canal Elesystem: 10

Le flux lumineux mentionné est le flux lumineux sortant du luminaire, avec une tolérance de  $\pm 10\%$  par rapport à la valeur indiquée. Les W totaux expriment la puissance totale consommée par le système avec une tolérance maximale de 10 %