

**Fiche produit**

Article n° R1.400.0224.0

**Transponder switch set STS 0224**

Interrupteur de sécurité à codage par transpondeur et actionneur, codé, démarrage manuel, distance de commutation 10 mm, dimensions LxIxh : 88 x 25 x 13 mm, indice de protection IP67, câble de raccordement 5m



Article n°	R1.400.0224.0
EAN	4049088306648
Unité de commande	1 Piece(s)

**certificats/approbations**

**Données techniques**
**général**

Convient pour les fonctions de sécurité	Oui
matière du boîtier	Plastique
Nombre de sorties de contact protégées sous tension	2
Type de connexion électrique	câble
longueur de câble	5 m
Distance de commutation protégée ON	8 mm
Distance de commutation protégée OFF	18 mm
Identification des courts circuits possible	Oui
Degré de protection (IP)	IP67
Type d'actionnement	Transponder

**Circuit de sortie**

Intensité de sortie max. à la sortie protégée	400 mA
---	--------

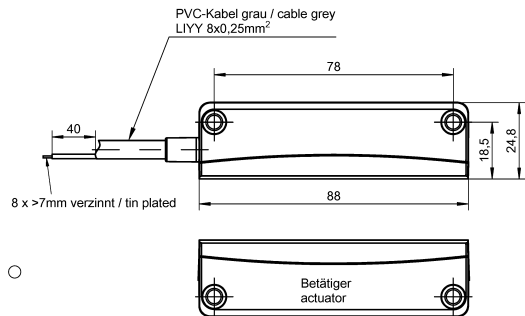
**Autre**

Nombre de sorties semiconducteur protégées	2
--	---

**Dimensions**

capteur de largeur	88 mm
Hauteur de capteur	25 mm
Longueur du capteur	13 mm

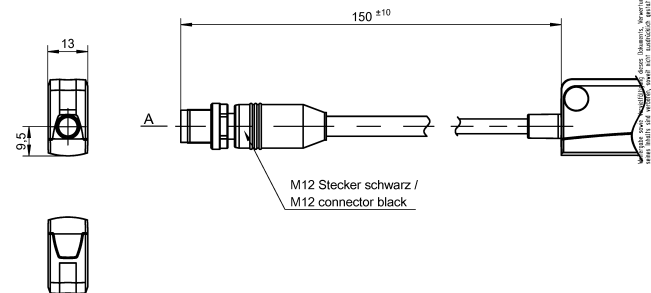
## Dessin technique



PVC-Kabel grau / cable grey  
LIYY 8x0,25mm<sup>2</sup>

8 x >7mm verzinkt / tin plated

Betätiger  
actuator

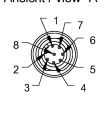


M12 Stecker schwarz /  
M12 connector black

Telle-Nr. / Part-No.	Anschluss / connection
R1.400.0210.0	M12-8
R1.400.0213.0	PVC cable - 3 m
R1.400.0214.0	PVC cable - 5 m
R1.400.0216.0	PVC cable - 10 m
R1.400.0230.0	M12-8
R1.400.0233.0	PVC cable - 3 m
R1.400.0234.0	PVC cable - 5 m
R1.400.0236.0	PVC cable - 10 m
R1.400.0250.0	M12-8
R1.400.0253.0	PVC cable - 3 m
R1.400.0254.0	PVC cable - 5 m
R1.400.0256.0	PVC cable - 10 m
R1.400.0220.0	M12-8
R1.400.0223.0	PVC cable - 3 m
R1.400.0224.0	PVC cable - 5 m
R1.400.0226.0	PVC cable - 10 m
R1.400.0240.0	M12-8
R1.400.0243.0	PVC cable - 3 m
R1.400.0244.0	PVC cable - 5 m
R1.400.0246.0	PVC cable - 10 m
R1.400.0260.0	M12-8
R1.400.0263.0	PVC cable - 3 m
R1.400.0264.0	PVC cable - 5 m
R1.400.0266.0	PVC cable - 10 m
R1.400.3210.0	Betätiger / actuator

PIN	Farbe / colour	Funktion / function
1	BN	UB
2	WH	Sicherheitseingang 1 / safety input 1
3	BU	GND
4	BK	Sicherheitsausgang 1 / safety output 1
5	GY	Diagnoseausgang / diagnostic output
6	PK	Sicherheitseingang 2 / safety input 2
7	VT	Sicherheitsausgang 2 / safety output 2
8	OG	EDM/Start-Eingang / start input

Stecker / connector Ansicht / view "A"




M12x1 8-polig

Weitere Angaben siehe KATALOG oder eKatalog.  
Additional data see CATALOG or eCatalog.


www.wieland-electric.com  
eshop.wieland-electric.com

ja/yes  Stoffverbots- und Deklarationsliste nach WN 5020.010 ist einzuhalten.  
Conformity with Wieland document WN 5020.010 e (list of prohibited / declarable hazardous substances) to be declared!

Freiheiten nach General tolerance CAD-Zeichnung, keine manuellen Änderungen CAD drawing, no manual modifications allowed 1. Verwendung First Use: Blatt: Sheet:

 Werkstoff / Material Maßstab/Scale	2015 gezeichnet 10.11. Koltzner	Name Koltzner	Zeichnung Nr. / Drawing No. <b>T R1.400.0210.0 01K</b> Maße in mm / Dimensions are in mm
---	--	------------------	--

Datell / File: 043961\_01K.DCD Ersetzt für / Replacement for:

 Typ www.wieland-electric.com	Benennung / Title Teilespezifikation / Component specification <b>Transponderschalter STS (rechteckig) transponder switch STS (rectangular)</b>
---	---

 A  
1  
2  
3  
4  
5  
6  
7  
8  
9  
10  
11  
12  
13  
14  
15  
16  
17  
18  
19  
20  
M1  
M2  
M3  
L  
G  
1  
11.1  
12.1  
11.1