

HC-STA-B16-HHFD-1STM40-EL-AL - Boîtier



1412650

<https://www.phoenixcontact.com/fr/produits/1412650>

Veillez tenir compte du fait que les données affichées dans ce document PDF proviennent de notre catalogue en ligne. Vous trouverez les données complètes dans la documentation utilisateur. Nos conditions générales d'utilisation des téléchargements sont applicables.



Capot passe-câble B16, pour étrier transversal, matériau: Aluminium coulé sous pression, résistant à l'eau de mer, nombre de sorties: 1, latérale, 1x M40, hauteur: 76 mm, presse-étoupe: sans, Standard

Avantages

- Excellent effet de blindage en cas de perturbations électromagnétiques

Données commerciales

Référence	1412650
Conditionnement	1 Unité(s)
Commande minimum	1 Unité(s)
Clé de vente	BF7APB
Product key	BF7APB
Page catalogue	Page 624 (C-2-2019)
GTIN	4055626059686
Poids par pièce (emballage compris)	226,9 g
Poids par pièce (hors emballage)	222 g
Numéro du tarif douanier	85389099
Pays d'origine	PL

Caractéristiques techniques


Remarques

Généralités	pour éléments de contact HC-B16, BB32, D40, DD72, HS6, HV6, M, K
Généralités	également disponible en version à revêtement par poudre ou en couleur : 1372778 HC-STA-B16-HHFD-1STM40-EL/...

Propriétés du produit

Type	B16
Type de produit	Boîtier avec verrouillage à étrier
Application	Standard
Nombre de sorties de câble	1
Type de presse-étoupe	1x M40
Type de boîtier	Capot passe-câble
Sortie du câble	latérale
Presse-étoupe Pg	sans

Dimensions

Dessin coté	
Largeur	44 mm
Hauteur	76 mm
Longueur	93,5 mm

Dimensions intérieures

Longueur filet femelle	14 mm
------------------------	-------

Indications sur les matériaux

Matériau de surface du boîtier	non revêtu
Résistance aux chocs	IK09
Matériau du boîtier	Aluminium coulé sous pression, résistant à l'eau de mer

Propriétés mécaniques

Caractéristiques mécaniques

Type de presse-étoupe	1x M40
Type de verrouillage	Broche

Conditions environnementales et de durée de vie

Conditions ambiantes

Indice de protection	IP66
----------------------	------

HC-STA-B16-HHFD-1STM40-EL-AL - Boîtier



1412650

<https://www.phoenixcontact.com/fr/produits/1412650>

	IP67
Indice de protection (NEMA)	4 (UL 50e)
	4X (UL 50e)
	12 (UL 50e)
Résistance aux chocs	IK09
Température ambiante (fonctionnement)	-40 °C ... 125 °C

HC-STA-B16-HHFD-1STM40-EL-AL - Boîtier

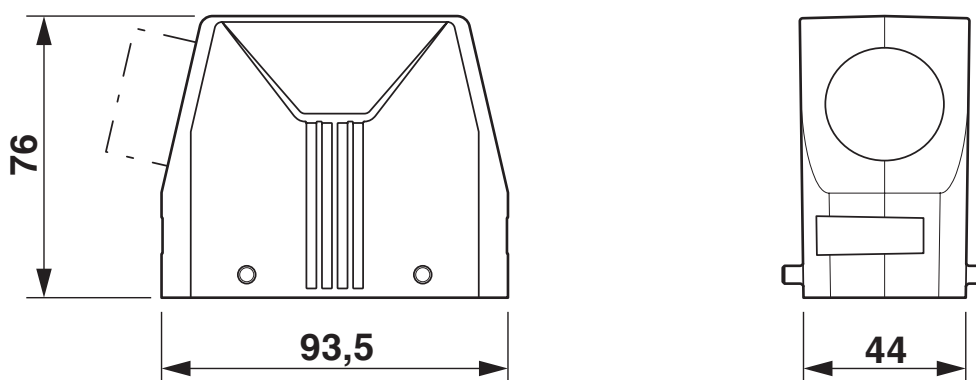
1412650

<https://www.phoenixcontact.com/fr/produits/1412650>



Dessins

Dessin coté



Schéma

1412650

<https://www.phoenixcontact.com/fr/produits/1412650>

Homologations

🔗 To download certificates, visit the product detail page: <https://www.phoenixcontact.com/fr/produits/1412650>

DNV

Identifiant de l'homologation: TAE000037S



cUL Recognized

Identifiant de l'homologation: E255026



UL Recognized

Identifiant de l'homologation: E255026



EAC

Identifiant de l'homologation: RU C-DE.AI30.B.01102



EAC

Identifiant de l'homologation: RU C-DE.BL08.B.00511

cULus Recognized

1412650

<https://www.phoenixcontact.com/fr/produits/1412650>

Classifications

ECLASS

ECLASS-11.0	27440202
ECLASS-12.0	27440202
ECLASS-13.0	27440202

ETIM

ETIM 9.0	EC000437
----------	----------

UNSPSC

UNSPSC 21.0	31261500
-------------	----------

1412650

<https://www.phoenixcontact.com/fr/produits/1412650>

Conformité environnementale

China RoHS	Période d'utilisation conforme : illimitée = EFUP-e
	Aucune substance dangereuse dépassant les valeurs seuils ;

1412650

<https://www.phoenixcontact.com/fr/produits/1412650>

Accessoires

G-INS-M40-M68N-NNES-S - Presse-étoupe

1411167

<https://www.phoenixcontact.com/fr/produits/1411167>



Presse-étoupe, matériau du raccordement vissé: Laiton, nickelé, diamètre extérieur du câble 19 mm ... 28 mm, blindage: non, filetage de raccordement: M40 x 1,5, coloris: argenté, avec joint torique

G-INSEC-M40-M68N-NCRS-S - Presse-étoupe

1411192

<https://www.phoenixcontact.com/fr/produits/1411192>



Presse-étoupe, matériau du raccordement vissé: Laiton, nickelé, diamètre extérieur du câble 19 mm ... 27 mm, blindage: oui, filetage de raccordement: M40 x 1,5, coloris: argenté, avec joint torique

HC-STA-B16-HHFD-1STM40-EL-AL - Boîtier

1412650

<https://www.phoenixcontact.com/fr/produits/1412650>



US-EMLP (20X9) CUS - Etiquette en plastique

0830085

<https://www.phoenixcontact.com/fr/produits/0830085>

Etiquette en plastique, à commander : sous forme de carte, blanc, impression selon les indications du client, type de montage: collage, surface utile: 20 x 9 mm, Nombre d'étiquettes: 75



HC-B16-HCWD-PLR-BK - Capot de protection

1346544

<https://www.phoenixcontact.com/fr/produits/1346544>

Capot de protection B16, avec étrier transversal, matériau du couvercle de protection: PC, hauteur: 26,4 mm, joint: oui



HC-STA-B16-HHFD-1STM40-EL-AL - Boîtier



1412650

<https://www.phoenixcontact.com/fr/produits/1412650>

US-EMLP-HA (20X9) - Etiquette en plastique

0830989

<https://www.phoenixcontact.com/fr/produits/0830989>

Etiquette en plastique, Carte, blanc, vierge, repérable avec :
BLUEMARK ID COLOR, BLUEMARK ID, THERMOMARK PRIME,
THERMOMARK CARD 2.0, THERMOMARK CARD, type de montage: collage,
surface utile: 20 x 9 mm, Nombre d'étiquettes: 70



WP-G HF IP66 M40 BK - Presse-étoupe

3240901

<https://www.phoenixcontact.com/fr/produits/3240901>

Presse-étoupe, filetage métrique, indice de protection IP66, droit



HC-STA-B16-HHFD-1STM40-EL-AL - Boîtier

1412650

<https://www.phoenixcontact.com/fr/produits/1412650>



WP-G HF IP69K M40 BK - Presse-étoupe

3240887

<https://www.phoenixcontact.com/fr/produits/3240887>



Presse-étoupe, filetage métrique, indice de protection IP68/69k, droit

WP-GA HF IP66 M40 BK - Presse-étoupe

3240929

<https://www.phoenixcontact.com/fr/produits/3240929>



Presse-étoupe, filetage métrique, indice de protection IP66, coudé

HC-STA-B16-HHFD-1STM40-EL-AL - Boîtier

1412650

<https://www.phoenixcontact.com/fr/produits/1412650>



WP-GA HF IP69K M40 BK - Presse-étoupe

3240915

<https://www.phoenixcontact.com/fr/produits/3240915>

Presse-étoupe, filetage métrique, indice de protection IP68/69k, coudé



WP-GR HF IP66 M40 BK - Presse-étoupe

3240957

<https://www.phoenixcontact.com/fr/produits/3240957>

Presse-étoupe, filetage métrique, indice protection IP66, avec décharge de traction



HC-STA-B16-HHFD-1STM40-EL-AL - Boîtier

1412650

<https://www.phoenixcontact.com/fr/produits/1412650>

WP-GR HF IP69K M40 BK - Presse-étoupe

3240943

<https://www.phoenixcontact.com/fr/produits/3240943>



Presse-étoupe, filetage métrique, indice de protection IP68/69k, décharge de traction

WP-G PP HF M40 - Presse-étoupe

3241001

<https://www.phoenixcontact.com/fr/produits/3241001>



Presse-étoupe en PP avec filetage métrique, indice de protection IP65

1412650

<https://www.phoenixcontact.com/fr/produits/1412650>

WP-GT PP HF M40 - Presse-étoupe

3241015

<https://www.phoenixcontact.com/fr/produits/3241015>



Presse-étoupe en PP avec filetage métrique, rotatif, indice de protection IP54

WP-G BRASS IP40 M40 - Presse-étoupe

3241050

<https://www.phoenixcontact.com/fr/produits/3241050>



Presse-étoupe en laiton avec filetage métrique, indice de protection IP40

HC-STA-B16-HHFD-1STM40-EL-AL - Boîtier



1412650

<https://www.phoenixcontact.com/fr/produits/1412650>

WP-GT BRASS M40 - Presse-étoupe

3241036

<https://www.phoenixcontact.com/fr/produits/3241036>



Presse-étoupe en laiton avec filetage métrique, rotatif, indice de protection IP40

WP-G BRASS IP65 M40 - Presse-étoupe

3241064

<https://www.phoenixcontact.com/fr/produits/3241064>



Presse-étoupe en laiton avec filetage métrique, indice de protection IP65

Phoenix Contact 2023 © - Tous droits réservés
<https://www.phoenixcontact.com>

PHOENIX CONTACT SAS
52 Boulevard de Beaubourg Emerainville
77436 Marne La Vallée Cedex 2 France
+33 (0) 1 60 17 98 98
documentation@phoenixcontact.fr