

1849 - Bitta 3 LED - de plancher

Code: 511444-00

INFORMATIONS GÉNÉRALES



Article	1849 - Bitta 3 LED - de plancher
Code	511444-00

DIMENSIONS ET POIDS

Longueur (mm)	413 mm
Largeur (mm)	232 mm
Hauteur (mm)	2400 mm
Poids (Kg)	14.227 kg

CARACTÉRISTIQUES ÉLECTRIQUES ET CONTRÔLES

Tension (V)	230 V
Fréquence (Hz)	50 Hz
Alimentation	CLD
Facteur de puissance	≥0.9
Courant(mA)	350 mA
Classe d'isolation	Classe II
Contrôle et réglage	Aucun



À l'extérieur, l'éclairage doit être pratique et beau.

Un appareil de petite taille qui, grâce à une bonne gestion du faisceau lumineux, peut produire des scénographies belles et élégantes.

Un luminaire mis au point pour l'installation sur colonne en acier et sur mur.

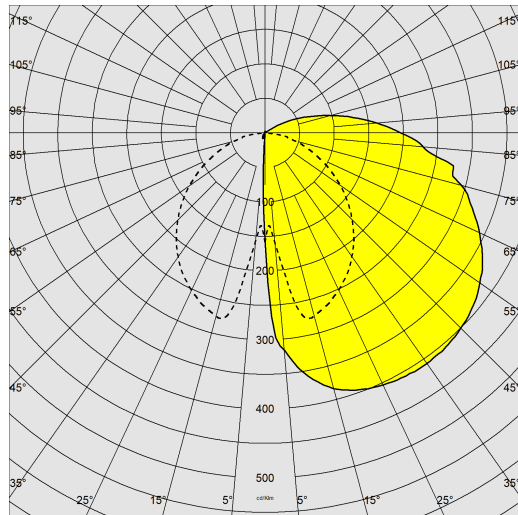
Une grande souplesse d'emploi et d'extraordinaires technologies à haute performance pour LED



1849 - Bitta 3 LED - de plancher

Code: 511444-00

DONNÉES PHOTOMÉTRIQUES



Source lumineuse	LED
CRI	80
Flux lumineux (sortant) (lm)	2394 lm
Puissance absorbée (totale) (W)	27 W
CCT	4000 K
Maintien du flux lumineux LED	50000 hr, L 70, B 50

CARACTÉRISTIQUES MÉCANIQUES

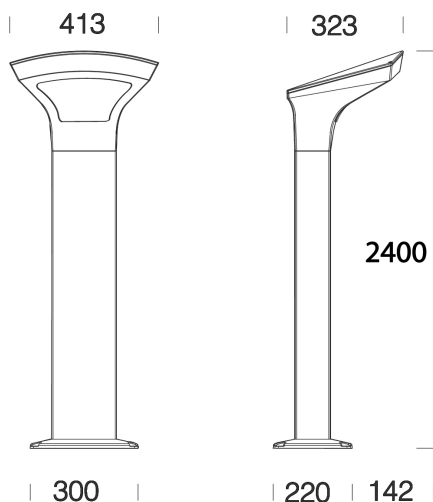
Résistance aux chocs mécaniques (IK)	IK08
IP	66



1849 - Bitta 3 LED - de plancher

Code: 511444-00

MATÉRIAUX ET COULEURS



Corps	aluminium moulé sous pression.
Diffuseur	polycarbonate transparent, anti-éblouissement, incassable et autoextinguible V2, stabilisé aux rayons UV.
Fixation au sol (base)	aluminium moulé sous pression.
Peinture	phase de prétraitement superficiel du métal, couche de peinture cataphorèse résistante à la corrosion et au brouillard salin, seconde couche finale de peinture liquide acrylique bi-composante stabilisée aux rayons UV.
Couleur	Graphite
Matériel	- avec soupape anticondensation pour la circulation de l'air. - avec connectique rapide mâle-femelle

NORMES ET CONFORMITÉ

Classe de sécurité photobiologique	RG0
Marquages et essais	CE
Normes de référence	NF EN 60598-1. Degré de protection selon la norme NF EN 60529.

GARANTIE

Garantie après-vente	2 yr
----------------------	------

TÉLÉCHARGEMENT

MONTAGES

[InstructionsMontage bitta 04-23.pdf](#)

DESSINS

[BIM 1849 Bitta 3 - floor version - LED - Anthracite - 20200616.zip](#)

[DessinTechnique 1849.dxf](#)

[DessinTechnique3D disano 1849 bitta 3 2400.3ds](#)

