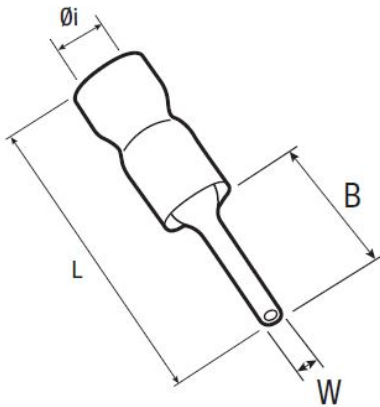


## Emboutis préisolés

### Description :

- Cuivre électrolytique étamé.
- Fût avec entrée chanfreinée.
- Stries à l'intérieur du Fût procurant une meilleure résistance à l'arrachement.
- Isolant PVC.
- entrée conique "Easy entry".
- Manchon cuivre permettant le frettage de l'isolant du conducteur.
- Température maxi d'utilisation : 75°C.
- Tenue au feu UL 94V0.



Couleur	Section cable (mm <sup>2</sup> )	Code article	Réf.	Conditionnement	Ø sur isolant (mm)	Ø i	W	B	L
■	0.34 - 1.5	7307911	TMTC1	100	4	1.7	1.9	12	22.5