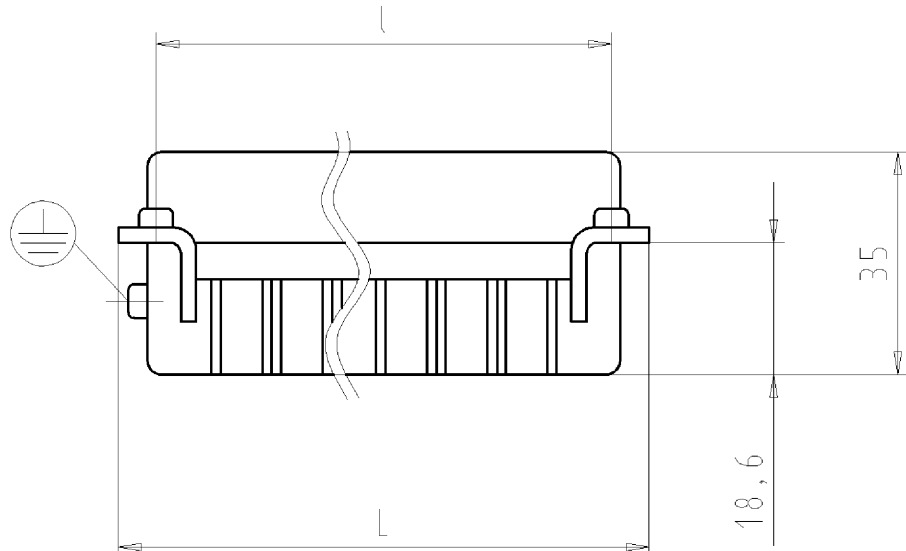


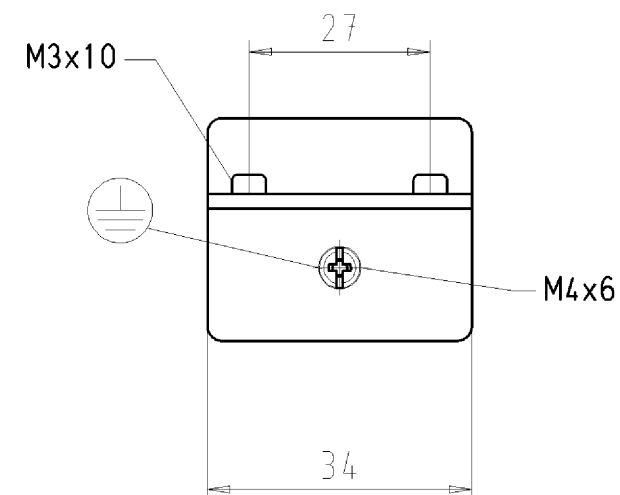
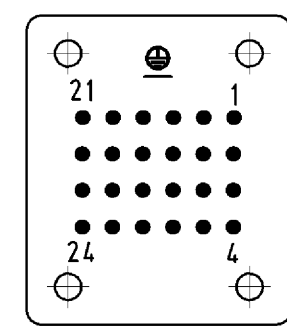
These dimensions will be especially checked at delivery  
Only inspection dimensions  
With /E marked dimensions are only valid for internal use

Diese Maße werden bei Abnahme besonders geprüft  
Ausschließlich Prüfmaße  
Mit /E gekennzeichnete Maße sind nur für interne Zwecke gültig

Zubehör - Steckerkontakte (versilbert) Accessories - plug contact (silver plated)		
Bestell-Nr. / ref. no.	mm <sup>2</sup>	AWG
05.544.4129.8	0,14 - 0,37	26-22AWG
05.544.4229.8	0,5	20 AWG
05.544.4329.8	0,75 - 1,0	18 AWG
05.544.4429.8	1,5	16 AWG
05.544.4529.8	2,5	14 AWG



Ansicht anschlussseitig  
View from cable side



Technische Daten  
technical data

	VDE	UL	CS
Bemessungsspannung rated voltage	250V	600V	600V
Bemessungsstrom rated current	10A	8,5A	10A
Bemessungsstoßspannung rated peak voltage	2,5 kV		
Verschmutzungsgrad degrec of pollution	2		
Isoliermaterial insulating material	Polycarbonat polycarbonate		
Brennbarkeitklasse flamability rating	UL24-V0		
Temperaturbereich temperature range	-40° - +125°C		

Teile - Nr. part no.	Typ type	L±0.5	l±0.5	Polz. pole
73.810.2453.0	DD STC 24 1,5 25	50,5	44	24
73.810.4253.0	DD STC 42 1,5 25	63,5	57	42
73.810.7253.0	DD STC 72 1,5 25	84	77,5	72
73.810.0853.0	DD STC 108 1,5 25	110,5	104	108

Tolerierung nach DIN 7167/Tolerance system acc. to DIN 7167.  
[This DIN-standard describes the envelope principle. According to the envelope principle the deviations of form and parallelism are limited by the size tolerances].

ja/yes  Stoffverbots- und Deklarationsliste nach UU-TQM-05/03 ist einzuhalten.  
Conformity with Wieland document UU-TQM-05/03 (list of prohibited / declarable hazardous substances) to be declared!

Freitoleranz nach - CAD - Zeichnung, keine manuellen Änderungen  
General tolerance CAD - drawing, no manual modifications allowed

1. Verwendung: - Blatt: 1 von 1  
First Use: Sheet: 1 of 1

Werkstoff/Material Farbe: grau ähnl. RAL 7032 colour: grey similar RAL 7032	2005 gezeichnet drawn 30.08. geprüft checked - Ningep. Stand. check -	Tag/Date Name Hennemann V.	Zeichnung Nr./Drawing No. T 73.810.2453.0 01K	Index a
Maßstab/Scale %	Maße in mm/Dimensions are in mm			
Vol. mm <sup>3</sup> Ofl./Surf. mm <sup>2</sup>	Ersatz für/Replacement for: -			
a 29.11.2005/ Index Datum / Blatt Date / Sheet	<b>wieland</b> Elektrische Verbindungen		Type Benennung/Title <b>STECKEREINSATZ</b> male connector insert	
Änderung/Revision				

Weitergabe sowie Vervielfältigung dieses Dokuments, Verwertung und Mitteilung  
 seines Inhalts sind verboten, soweit nicht ausdrücklich gestattet.  
 Reproduktion, distribution and utilization of this document as well as the  
 communication of its contents to others without express authorization is prohibited.

738102453001K\_4\_CADW1044\_treschan 2005-12-01T10:01:18 1:000