

Entrée d'air autoréglable

11011531

Kit module encastré pour les entrées d'air - Blanc

Module est une entrée d'air autoréglable pour menuiserie avec un minimum d'encombrement.



Entrée d'air module encastré - Blanc

PLUS PRODUIT

- encombrement mini pour montage sur fenêtre étroite,
- module encastré: très légère saillie.

Principes de fonctionnement

Module permet d'alimenter le logement en air neuf à partir d'une fente dans la menuiserie et d'un auvent côté extérieur.

Description produit

Module est une entrée d'air autoréglable qui garantit un débit d'air neuf constant, quelles que soient les conditions dans le logement.

Domaines d'application

Habitat résidentiel collectif, Habitat résidentiel individuel, Rénovation

Mise en oeuvre

- l'entrée d'air Module doit être montée uniquement dans les pièces principales : chambres, séjour, salon,
- Module doit être positionnées côté intérieur des logements, dans la partie haute des fenêtres,
- le flux d'air entrant doit être orienté vers le plafond,
- s'installe sur une fente simple (235 x 15) mm.

Caractéristiques principales

- entrée d'air autoréglable,
- s'installe sur menuiserie.

Composition des kits

Entrée d'air + auvent

Accessoires

Désignations	Références
Support Module encastré	11011216
Flasque Adaptation Long (550x60)	11011455
Flasque d'obturation	11011447
Obturateur autocollant	11011448
Flasque d'adaptation longue	11011457
Flasque d'adaptation court	11011458

Données générales

Références	Matière de l'isolant	Couleur
11011531	-	Blanc

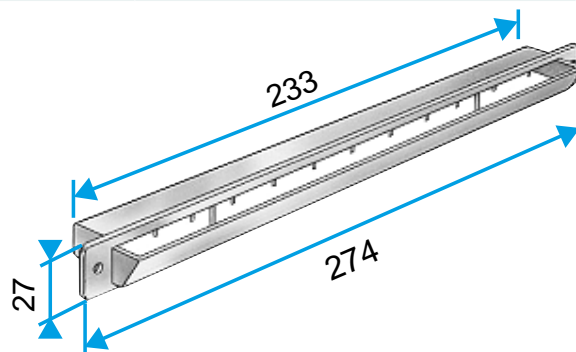
Entrée d'air autoréglable

11011531

Kit module encastré pour les entrées d'air - Blanc

Données dimensionnelles

Références	H (mm)	L (mm)	Fente (mm)
11011531	27	274	(235 x 15)



Données aérauliques

Références	Débit nominal (m ³ /h)
11011531	30

Données acoustiques

Références	Dnew (Ctr) (dB)
11011531	33