

# Les COFFRETS de distribution

Ces coffrets sont destinés à la réalisation d'un raccordement électrique pour une installation en extérieur ne présentant pas un caractère permanent. Exemples d'installations : chantier, fêtes foraines, kermesses, marchés, caravanes, Mobil-Home, maisons individuelles avec consuel...



Equipement : 3 à 5 prises de courant et arrêt d'urgence.

Porte sur charnières invisibles et réversibles.

Bornier de terre grande capacité.

Accessibilité et maintenance aisée.

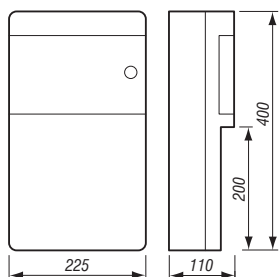


## Caractéristiques

- Coffret réalisé en plastique ABS teinte gris.
- Porte réalisée en polycarbonate fumée.
- Température extérieure d'utilisation : entre -25 et +50°C.
- Indices de protection : IP65 - IK08.

## Normes

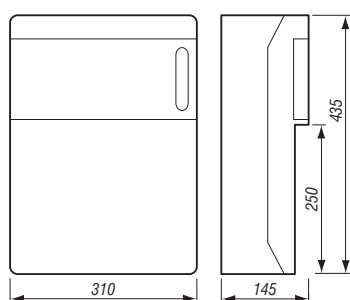
- Conforme à la norme NF C 15-100, édition 2002, installations électriques à basse tension, partie 7-704 "installation de chantiers".
- Conforme à la norme NF EN 61439-1, Ensemble d'appareillage électrique basse tension.



## Coffrets de distribution 3/4 prises gris

Depagne

3 prises 2P+T 16A NF	1 disjoncteur Ph+N 16A non différentiel 1 interrupteur différentiel 30mA	1 bouton d'arrêt d'urgence	<b>751 316 00</b>
4 prises 2P+T 16A NF	1 disjoncteur Ph+N 16A non différentiel 1 interrupteur différentiel 30mA	1 bouton d'arrêt d'urgence	<b>751 416 00</b>



## Coffrets de distribution 5 prises gris

Depagne

4 prises 2P+T 16A NF 1 prise 3P+T 16A IP44	2 disjoncteurs Ph+N 16A non différentiel 1 disjoncteur 3x16A non différentiel 1 interrupteur différentiel 30mA	1 bouton d'arrêt d'urgence	<b>752 516 00</b>
4 prises 2P+T 16A NF 1 prise 3P+T 32A IP44	2 disjoncteurs Ph+N 16A non différentiel 1 disjoncteur 3x32A non différentiel 1 interrupteur différentiel 30mA	1 bouton d'arrêt d'urgence	<b>752 532 00</b>
4 prises 2P+T 16A NF 1 prise 3P+N+T 16A IP44	2 disjoncteurs Ph+N 16A non différentiel 1 disjoncteur 4x16A non différentiel 1 interrupteur différentiel 30mA	1 bouton d'arrêt d'urgence	<b>753 516 00</b>
4 prises 2P+T 16A NF 1 prise 3P+N+T 32A IP44	2 disjoncteurs Ph+N 16A non différentiel 1 disjoncteur 4x32A non différentiel 1 interrupteur différentiel 30mA	1 bouton d'arrêt d'urgence	<b>753 532 00</b>



## Accessoires

Depagne

Poignée de transport	<b>755 001 00</b>
Support métallique pliable	<b>755 002 00</b>

Dimensions en mm.

20 293-16-A2

11, chemin de la Dhuy - ZAC de Maupertuis - 38240 Meylan - France

Tél. + 33 (0)4 76 42 14 04 - Fax + 33 (0)4 76 42 09 64 [www.depagne.fr](http://www.depagne.fr)

**DEPAGNE**