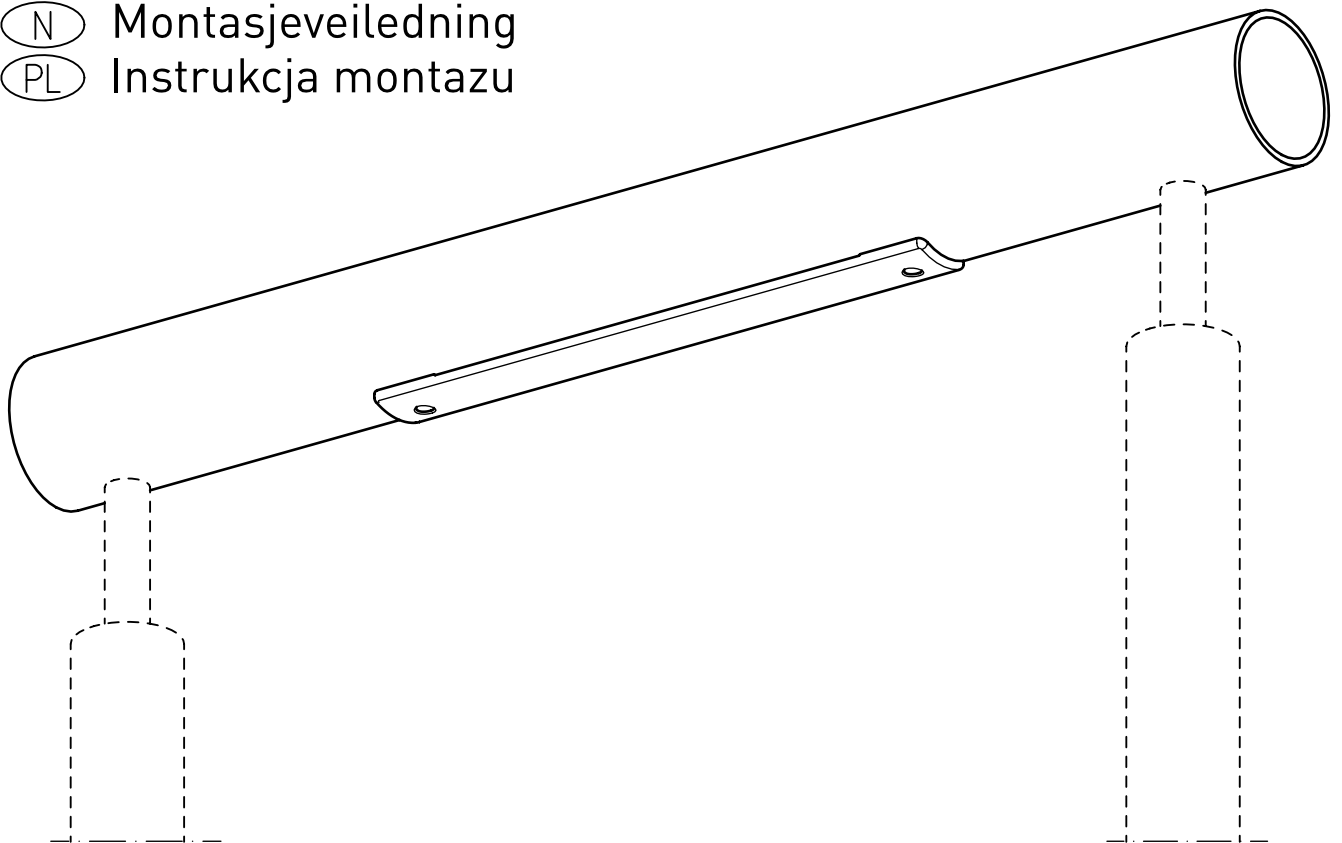
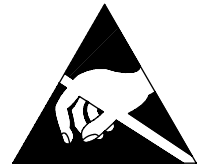


# Montageanleitung 100166

- Ⓜ GB Mounting Instructions
- Ⓜ F Notice de Montage
- Ⓜ E Instrucciones de Montaje
- Ⓜ I Istruzione per l'Installazione
- Ⓜ P Instrucoes de montagem
- Ⓜ NL Montage Voorschrift
- Ⓜ DK Monteringsvejledning
- Ⓜ S Montageanvisning
- Ⓜ FIN Asennusohje
- Ⓜ N Montasjeveiledning
- Ⓜ PL Instrukcja montażu

856...



IP66 / IP68, 1m    

Z	0/1	E	
---	-----	---	--

24V DC

Leuchte zur Verwendung im NORKA Handlauf

LED

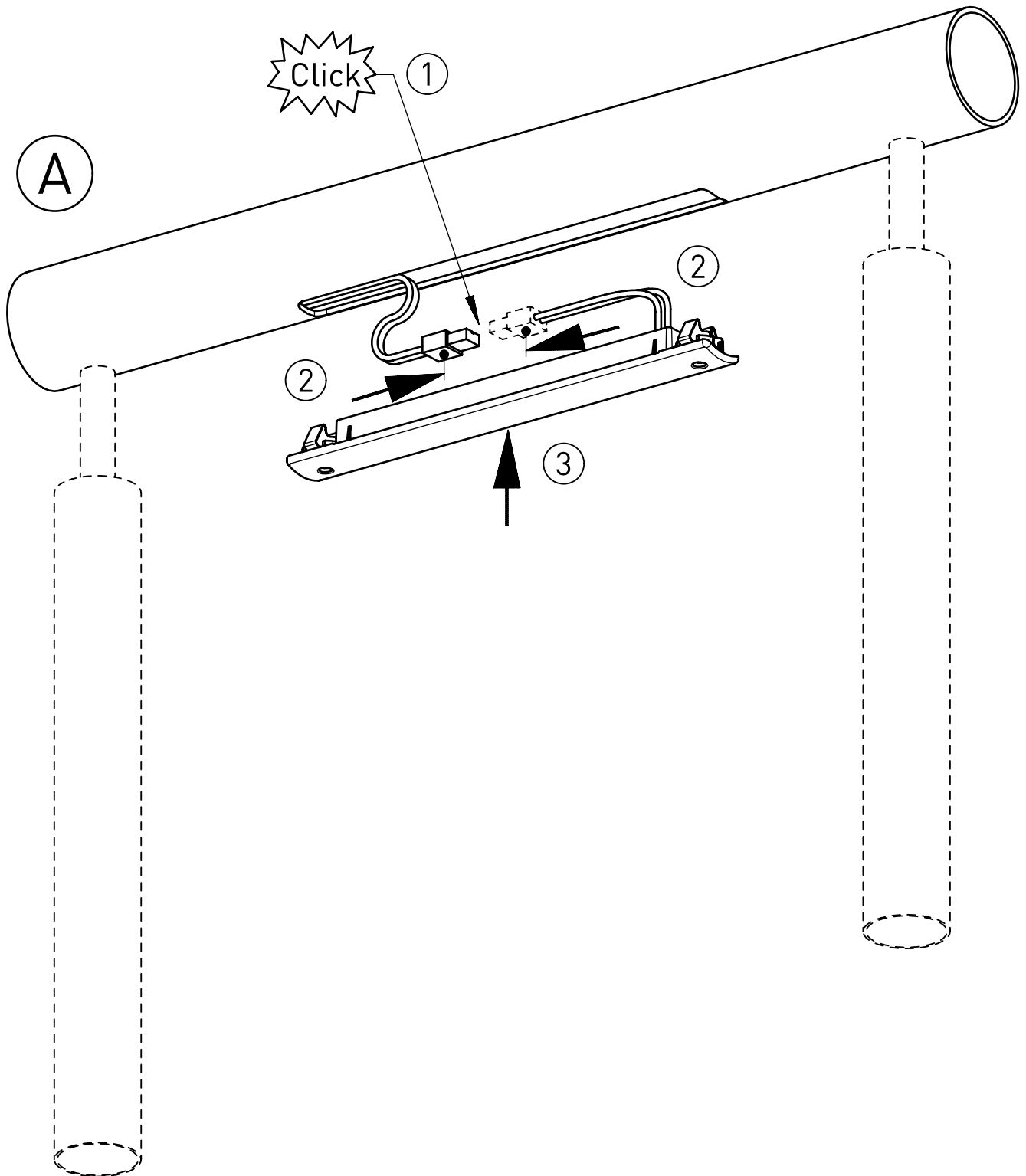
Die Energieversorgung der Leuchte darf nur durch

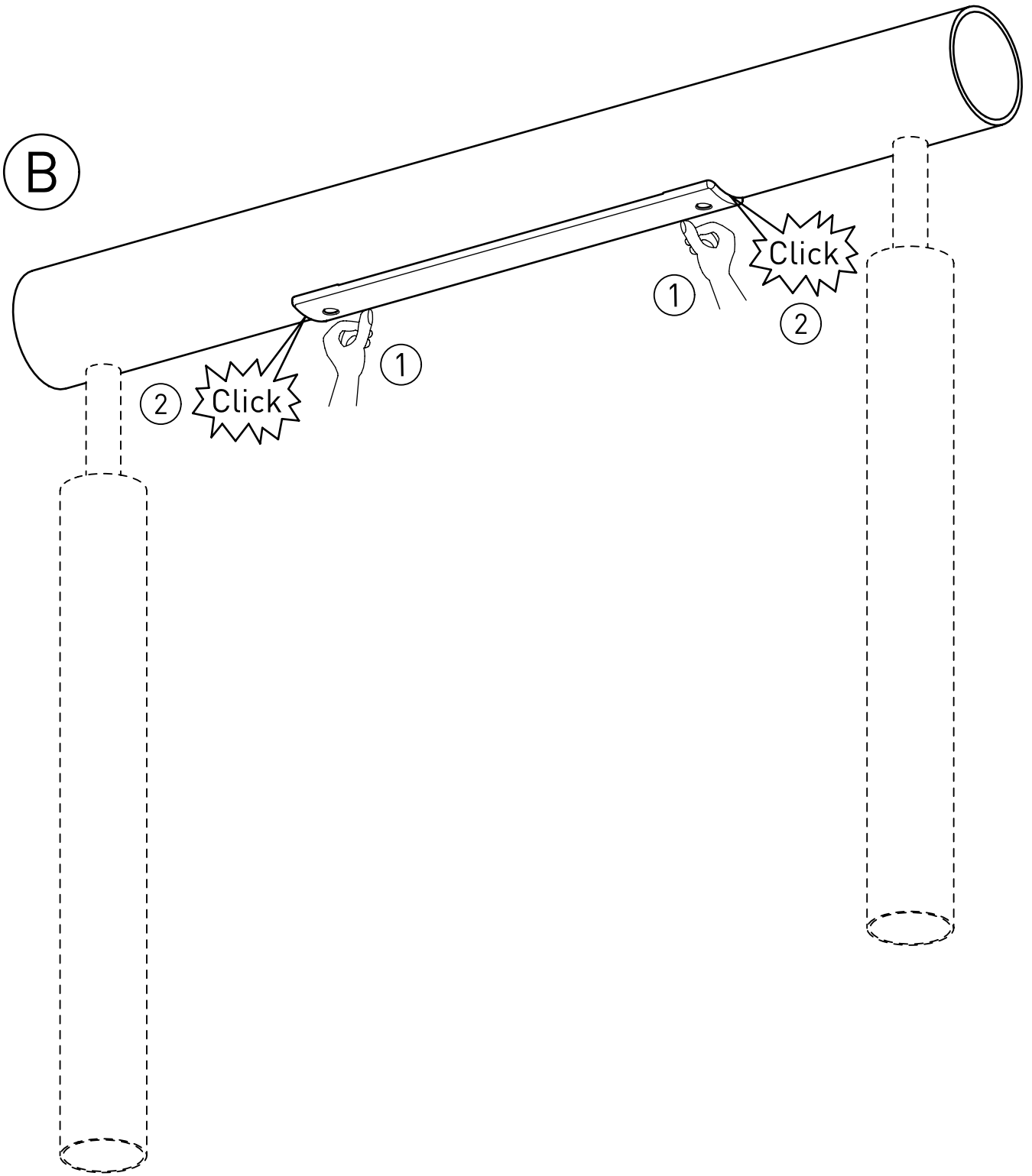
**SELV Betriebsgeräte gemäß IEC 61347**

erfolgen, welche durch das EL-Symbol gekennzeichnet sind.

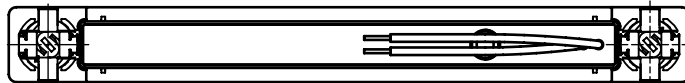
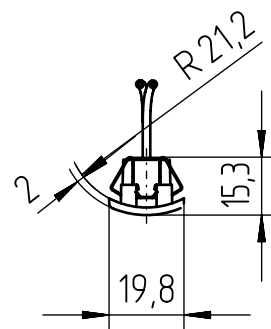
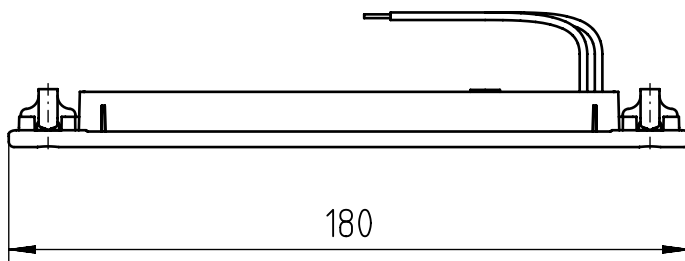
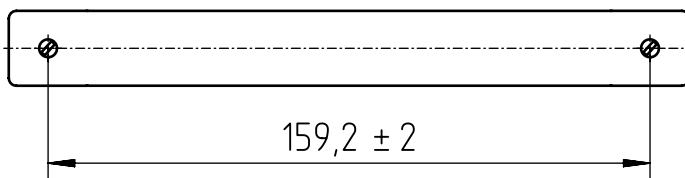
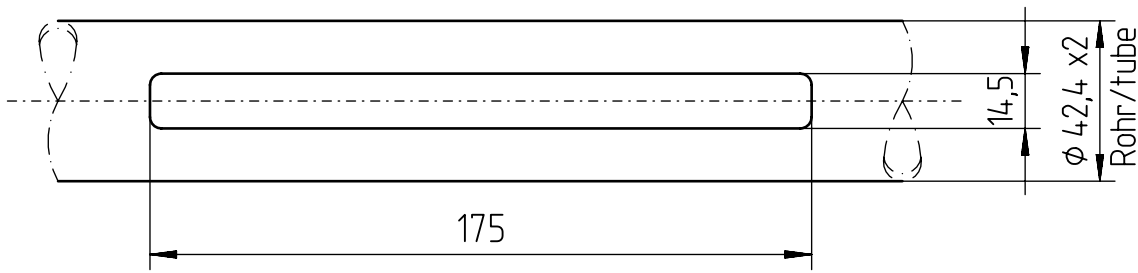
**NORKA**

Steckverbinder nicht im Leuchtenumfang. Installation nur durch Elektrofachkraft.  
*Connector not included. Installation only by a qualified electrician*  
Verbindersystem entsprechend Anwendung IP 66 / IP 68,1m wählen.  
*plug connector to conform to requirements IP 66 / IP 68,1m.*





Ausschnitt / cutout



MC 7	2,79 W	2,88 W
MC 3	1,16 W	1,21 W
	856 180 4441	856 180 4442

"Die Lichtquelle dieser Leuchte ist nicht ersetzbar; wenn die Lichtquelle ihr Lebensdauerende erreicht hat, ist die gesamte Leuchte zu ersetzen."

*"The light source of this luminaire is not replaceable; when the light source reaches its end of life the whole luminaire shall be replaced."*

"Die äußere flexible Leitung dieser Leuchte kann nicht ausgetauscht werden; falls die Leitung beschädigt ist, muss die Leuchte verschrottet werden."

*"The external flexible cable of this luminaire cannot be replaced; if the cable is damaged, the luminaire shall be destroyed."*

# NORKA

Norddeutsche Kunststoff-  
und Elektrogesellschaft  
Stäcker mbH & Co. KG

Lichttechnische Spezialfabrik

Kontakt  
Weidestraße 122a  
D-22083 Hamburg  
Germany

Tel.: +49 40 513009-0  
Fax: +49 40 513009-28

info@norka.com  
www.norka.com