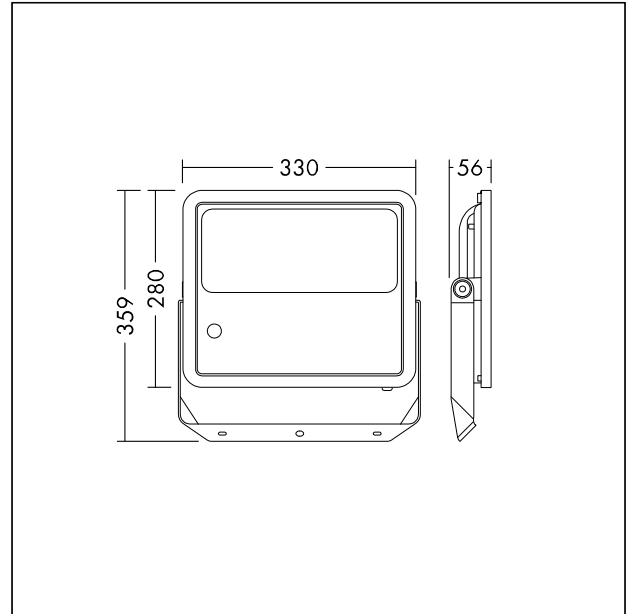


Projecteur LED haute puissance

Projecteur LED haute puissance avec distribution lumineuse asymétrique, technologie FLEX, IP66, pour des applications à l'extérieur. Puissance du luminaire: 80 W, durée de vie : 50 000 h L80, Flux lumineux global: 10000 lm. Efficacité lumineuse du luminaire: 125 lm/W. Rendu des couleurs Ra > 80, température de couleur 4000 K, Tolérance de la couleur (MacAdam initial): 5, Résistance aux impacts : IK08. Membrane climatique pour la régulation automatique du climat. Protection contre les surtensions de 10 kV. Pré-câblé avec un câble d'alimentation (1 m) et un connecteur permettant un câblage facile et sans outil. Avec cellule photoélectrique réglable intégrée. Classe de corrosion C4. Le produit ne doit pas être installé dans des environnements chlorés. Corps : fonderie d'aluminium (cuivre < 0,1%), gris anthracite (RAL 7016), crosse : acier, gris anthracite. Vasque : verre trempé. Puissance d'entrée réglable sur site en 3 étapes (FLEX1 : 10000 lm (80W), FLEX2 : 9000 lm (70W), FLEX3 : 7500 lm (55W)). Pour les données flex d'autres températures de couleur, veuillez consulter notre site Internet. Dimensions : 330 x 359 x 56 mm, poids : 3,2 kg.



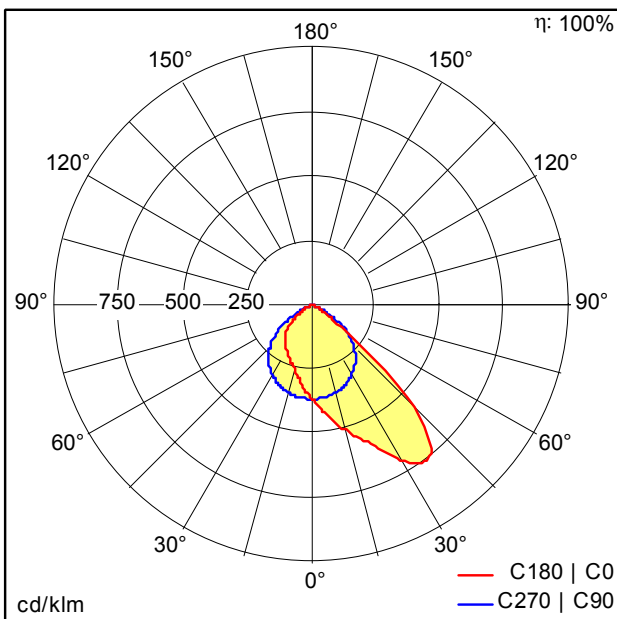
TE_LEOFLEX_F_80_front.jpg



TE_LEOFLEX_M_80.wmf

Courbe photométrique

STD - Standard



TE_LEO_FLEX_80W_840_FLEX1.Idt

- Source lumineuse: LED
- Flux lumineux du luminaire*: 10010 lm
- Efficacité lumineuse du luminaire*: 125 lm/W
- Indice min. de rendu des couleurs: 80
- Température de couleur*: 4000 Kelvin
- Tolérance de la couleur (MacAdam initial): 5
- Durée de vie utile médiane*: L80 50000h à 25°C
- Convertisseur: 1x LED_Con
- Puissance du luminaire*: 80 W Facteur de puissance = 0,91
- Equipement: Fixed output
- Catégorie de maintenance CIE 97: E - Fermé IP5X
- Taux de distorsion harmonique (THD): 15,00 %