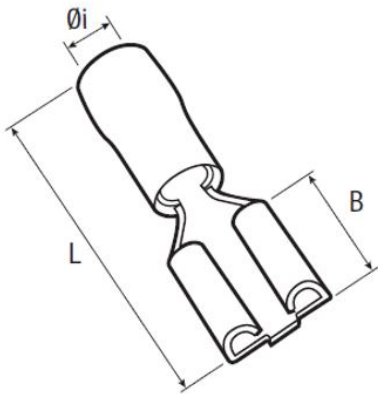


Clips femelles préisolés

Description :

- Laiton étamé.
- Stries à l'intérieur du fût améliorant le contact avec les brins du câble et la résistance à l'arrachement.
- Gaine isolante en polyamide 6.6.
- Entrée conique « Easy entry ».
- Température maxi d'utilisation : 105°C.
- Manchon en cuivre permettant le frettage de l'isolant du conducteur et une meilleure résistance aux vibrations.
- Tenue au feu : UL 94V2.



Couleur	Section cable	Code Article	Réf.	Conditionnement	Ø sur isolant (mm)	Languettes	B	Ø i	L
■	0.5 - 1	7252215	DQA4,7-85	100	4.1	4,8x0,8	6	1.8	18