

Disjoncteur de protection d'appareils électronique - CB E1 24DC/2A S-R P - 2800909

Remarque : les données indiquées ici sont tirées du catalogue en ligne. Vous trouverez toutes les informations et données dans la documentation utilisateur. Les conditions générales d'utilisation pour les téléchargements sur Internet sont applicables. (<http://phoenixcontact.fr/download>)




Support de protection d'appareil thermomagnétique, 1 pôle, limitation de courant active, sortie de statut et entrée de réinitialisation, connecteur mâle pour élément de base.

La figure montre la version CB E1 24DC/1A S-R P

Propriétés produit

- ✓ Type compact avec gradation fine du courant nominal
- ✓ Extensibilité modulaire grâce au concept de boîtier unique et enfichable
- ✓ Concept élaboré de signalisation à distance permettant une surveillance indépendamment du lieu
- ✓ Activation de l'entrée de RAZ possible par commande à distance
- ✓ Limitation active du courant, y compris lors de l'activation des charges capacitives
- ✓ Possibilité de pontage de l'alimentation/la signalisation à distance avec les accessoires CLIPLINE complete

Données commerciales

Unité de conditionnement	1 STK
GTIN	 4 046356 690867
GTIN	4046356690867
Poids par pièce (hors emballage)	0,036 kg
Numéro du tarif douanier	85362010
Pays d'origine	Allemagne

Caractéristiques techniques

Cotes

Hauteur	45 mm
Largeur	12,3 mm
Profondeur	52 mm
Hauteur module complet	90 mm
Largeur module complet	12,3 mm

Disjoncteur de protection d'appareils électronique - CB E1 24DC/2A S-R P - 2800909

Caractéristiques techniques

Cotes

Profondeur module complet	77,3 mm
---------------------------	---------

Conditions d'environnement

Température ambiante (fonctionnement)	-25 °C ... 50 °C (pas de condensation)
Température ambiante (stockage/transport)	-40 °C ... 70 °C
Test hygrométrique	96 h, 95 % Hum. Rel., 40 °C
Indice de protection	IP30 (Zone de manœuvre)

Généralités

Instruction pour le montage	En cas de montage en série sans refroidissement par convection, l'intensité nominale de l'appareil ne doit pas dépasser 80 % maximum en raison de l'influence thermique en service continu (durée d'enclenchement de 100 %). Dans les installations ou machines, des précautions particulières doivent être prises afin d'éviter tout redémarrage des éléments (p. ex. utilisation d'un API de sécurité). Le montage en parallèle de plusieurs disjoncteurs n'est pas autorisé.
Classe d'inflammabilité selon UL 94	V0
Type de montage	sur embase
Coloris	gris
Nombre de pôles	1
Degré de pollution	2
Type	Connecteur mâle

Caractéristiques électriques

Type de fusible	électronique
Tension de choc assignée	0,5 kV
Tension de service	24 V DC
	18 V DC ... 30 V DC
Intensité nominale I_N	2 A
Fusible requis en amont	pas nécessaire, élément Fail-Safe intégré
Limitation de courant active	typ. 1,25 x I_N
Courant de repos I_0	typ. 8 mA (à l'état actif)
	typ. 11 mA (avec sortie d'état)
Puissance dissipée	0,46 W (en régime nominal)
Derating de température	2 A (à 50 °C)
Mode de déclenchement	E (électronique)
Rigidité diélectrique	max. 30 V DC (Circuit de charge)
Chute de tension	100 mV (pour I_N)
Type de contact	sans isolation galvanique
Circuit de charge du temps de coupure	400 ms (voir courbe caractéristique de temps/courant)
Circuit de charge d'arrêt en cas de sous-tension	< 14 V (typ. ARRÊT)
	> 17 V (typ. MARCHE)

Disjoncteur de protection d'appareils électronique - CB E1 24DC/2A S-R P - 2800909

Caractéristiques techniques

Caractéristiques électriques

Circuit de charge capacitive max.	20000 μ F
Sortie d'état de la tension de sortie	24 V DC
Sortie d'état du courant de sortie	max. 0,2 A (Protection contre les courts-circuits)
Entrée de remise à zéro de la tension d'entrée	max. 30 V DC
Entrée de remise à zéro de la consommation de courant	typ. 2,6 mA (pour 24 V DC)
Type de contact auxiliaire	Sortie de signal à commutation positive

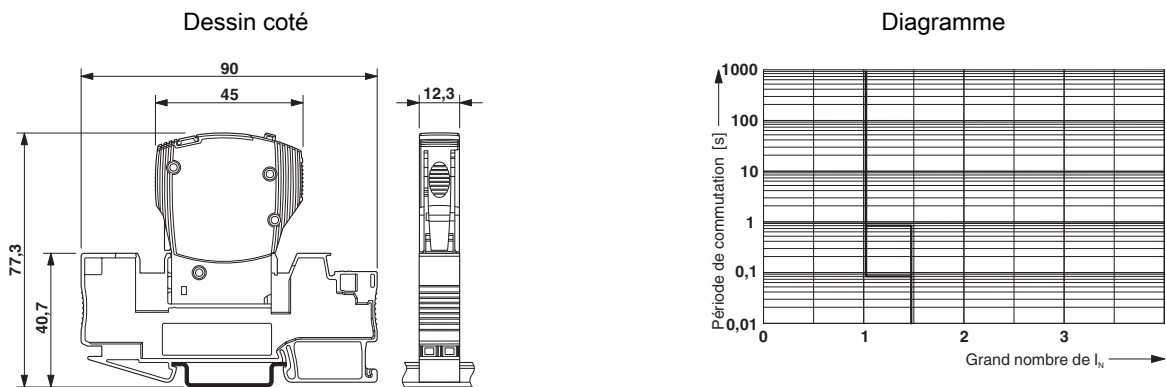
Normes et spécifications

Normes/prescriptions	UL 2367 UL Recognized
	UL 508 UL/C-UL Listed
	EMV EN 61000-6-3 Emission de bruit
	EMV EN 61000-6-2 Immunité

Environmental Product Compliance

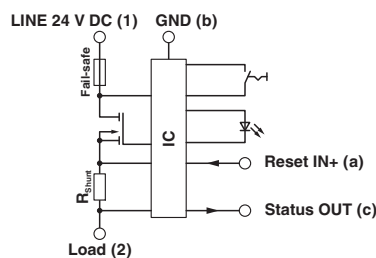
China RoHS	Période d'utilisation conforme (EFUP) : 50 ans
	La déclaration du fabricant dans l'onglet « Downloads » contient des informations détaillées sur les substances dangereuses.

Schémas



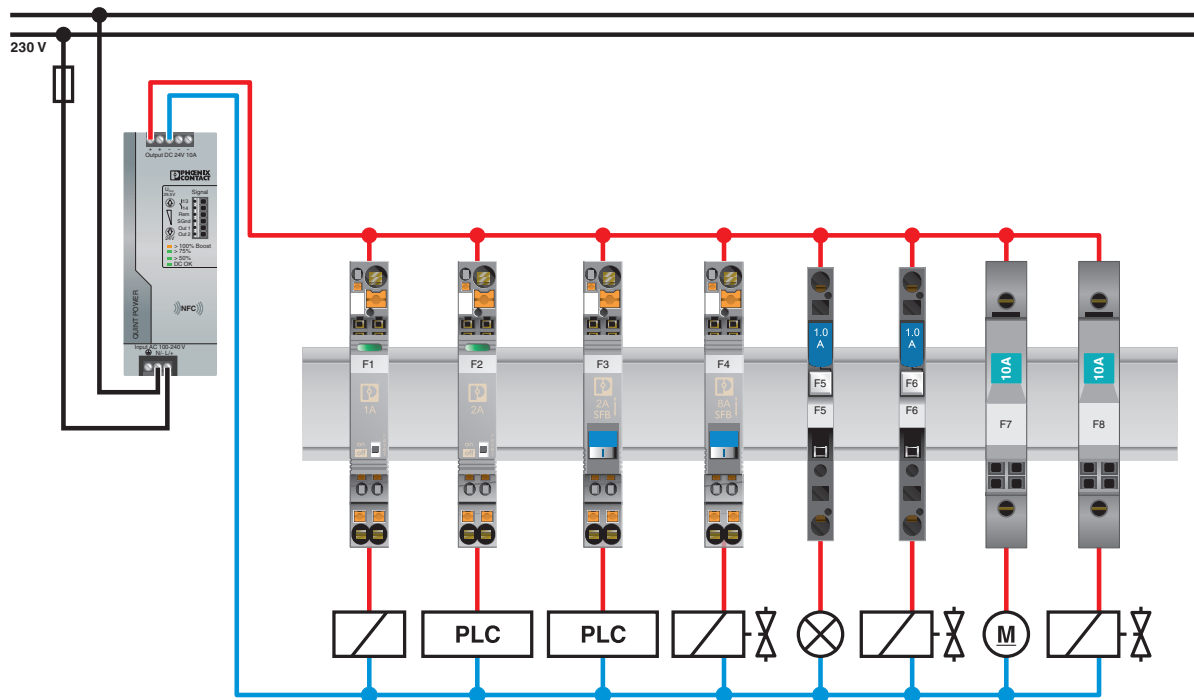
La figure montre le module complet, se compose d'un élément de base et d'un connecteur mâle

Schéma de connexion



Disjoncteur de protection d'appareils électronique - CB E1 24DC/2A S-R P - 2800909

Dessin de l'application



Homologations

Homologations

Homologations

UL Recognized / GL / UL Listed / cUL Listed / EAC / cULus Listed

Homologations Ex

Détails des approbations

UL Recognized







<http://database.ul.com/cgi-bin/XYV/template/LISEXT/1FRAME/index.htm>

FILE E 317172

Disjoncteur de protection d'appareils électronique - CB E1 24DC/2A S-R P - 2800909

Homologations

GL		http://exchange.dnv.com/tari/	61533-13 HH
UL Listed		http://database.ul.com/cgi-bin/XYV/template/LISEXT/1FRAME/index.htm	FILE E 140324
cUL Listed		http://database.ul.com/cgi-bin/XYV/template/LISEXT/1FRAME/index.htm	FILE E 140324
EAC			RU C- DE.A*30.B01561
cULus Listed	