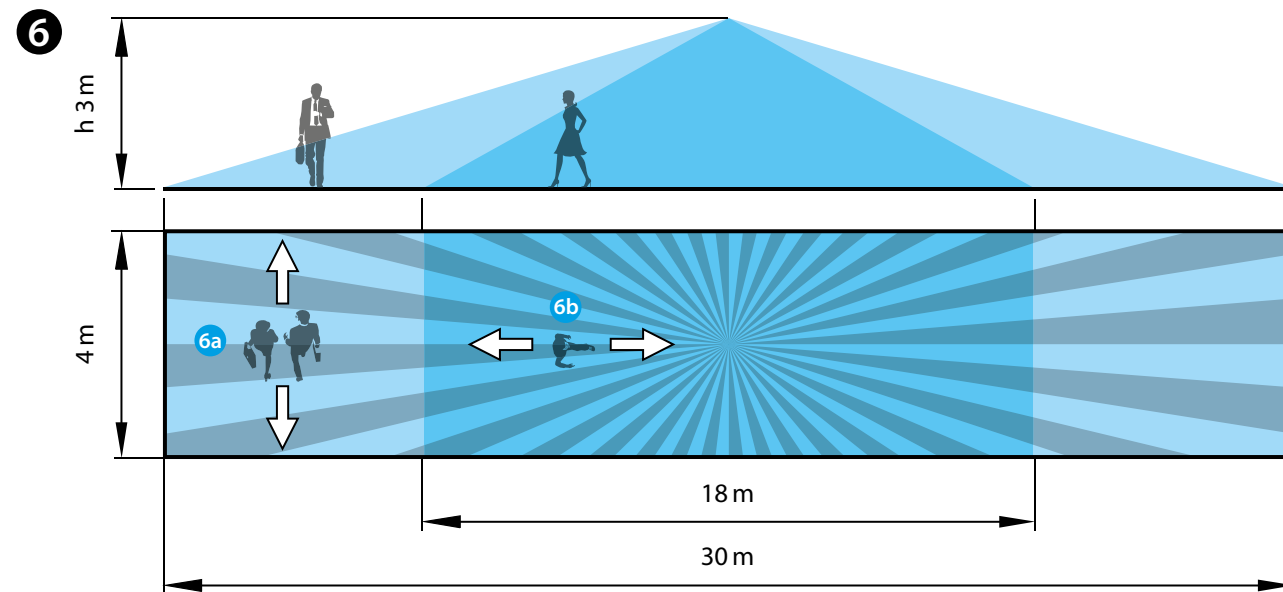
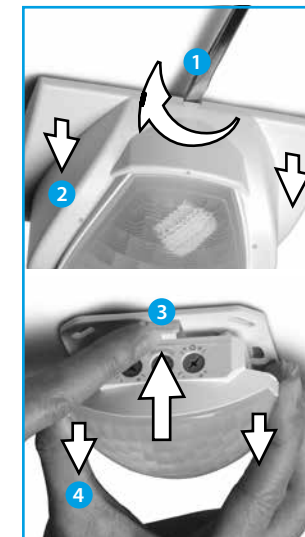
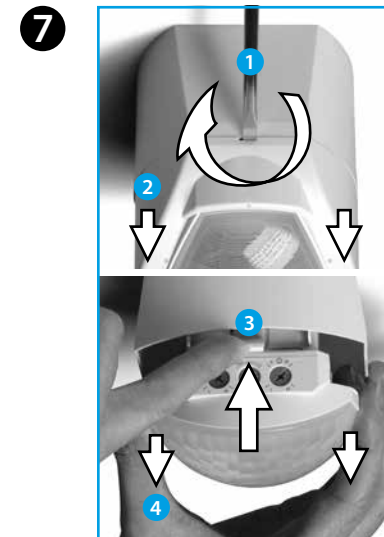
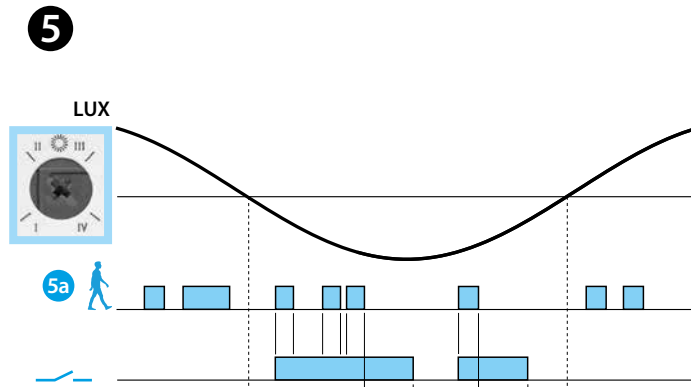
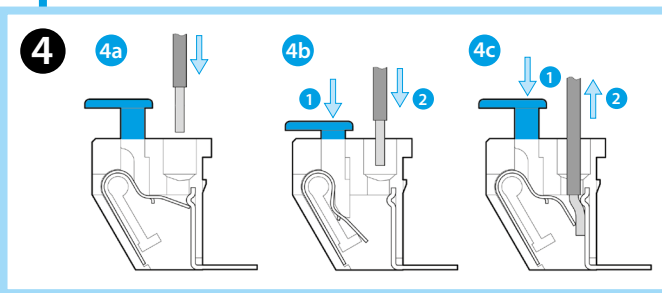
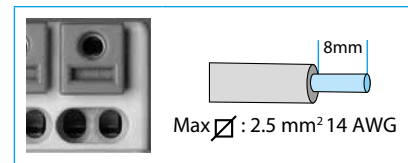
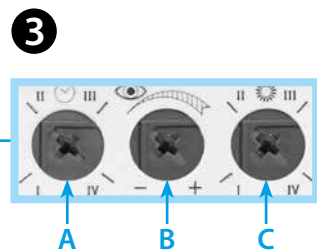
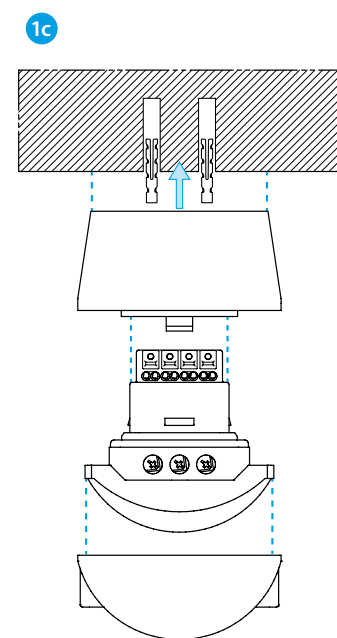
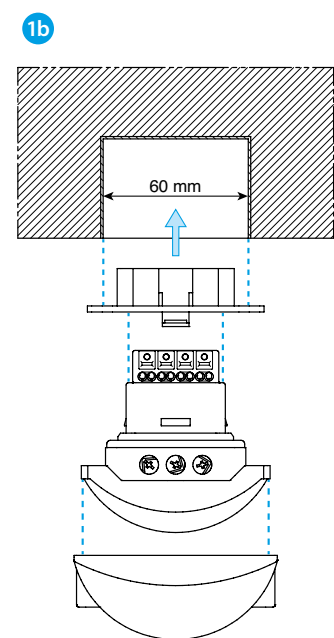
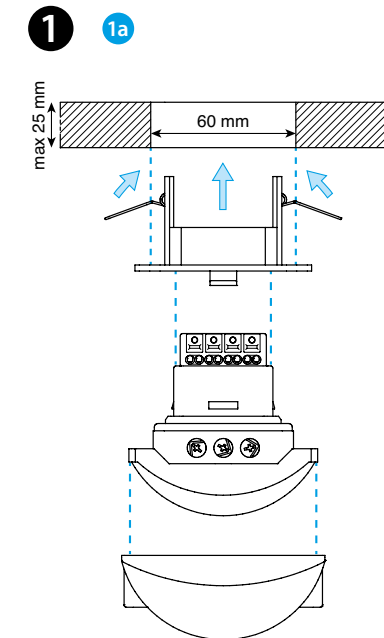
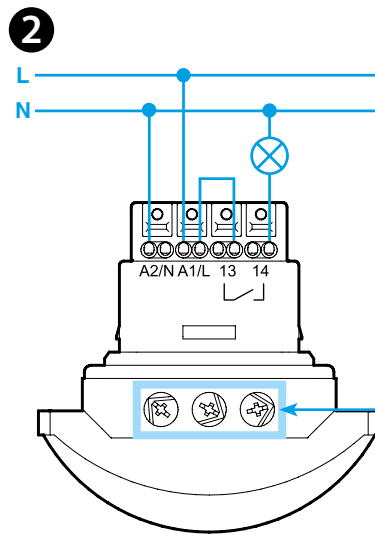




18.41

EN 60669-1 / EN 60669-2-1	
18.41.8.230.0300	
U _N (110...230)V AC (50/60 Hz)	
U _{min} 96 V AC	
U _{max} 253 V AC	
P 1.5 VA (50 Hz) / 1 W	
1 NO (SPST-NO)	
10 A 250 V AC	
AC1	2500 VA
AC15	450 VA
(230 V)	1000 W
(230 V)	350 W
(230 V)	300 W
(-10...+50)°C	
IP40	



FRANCAIS

18.41
DETECTEUR DE MOUVEMENT POUR COULOIRS

- INSTALLATION**
 - 1a en faux-plafond
 - 1b encastré en plafond
 - 1c fixé en plafond
 - SCHEMA DE RACCORDEMENT**
 - REGLAGE**
 - A réglage de la temporisation (I=12s; II=3 min; III=15 min; IV=35 min)
 - B réglage de la sensibilité: adapter la sensibilité à l'environnement dans lequel le détecteur est utilisé afin d'éviter des allumages intempestifs
 - C réglage de la luminosité (I=1 lx; II=10 lx; III=500 lx; IV= allumage permanent (∞ lx))
 - CONNEXION PAR BORNES A RESSORT (enfichage direct)**
 - 4a raccordement câble rigide et fil souple avec embout
 - 4b raccordement fil souple
 - 4c déconnexion
 - FONCTIONNEMENT**
 - 5a détection de mouvement
 - contact de sortie du relais
 - CHAMP DE COUVERTURE**
 - Aire de détection (pour H=3 m)
 - 30m de longueur - 4m de largeur selon le mouvement:
 - 6a Mouvement tangentiel par rapport au détecteur
 - 6b Mouvement radial par rapport au détecteur
 - DEMONTAGE**
- NOTA**
Après l'alimentation initiale, ou après une interruption de l'alimentation, le détecteur fait une initialisation de son logiciel interne pendant environ 30 secondes.