


22262011	DATENBLATT	
Gültig ab: 17.09.2018	AB-C4-M12FST-PG11	

Beschreibung

M12 Power-Steckverbinder, Buchse, gerade, 4-polig,
T-kodiert, Schraubanschluss, Metallrändel,
Kabelverschraubung 8 - 10 mm



Allgemeine Kennwerte

Steckverbinder-Bauform	Buchse
M12 Kodierung	T Power
Steckverbinder Verriegelung	Schraub
Kabelaußendurchmesser	8 - 10 mm
Anschlussart	Schraubklemme
Anschluss-Querschnitt (mm)	0,75 - 1,50 mm ²
Anschluss-Querschnitt (AWG)	18 - 16
Obere Grenztemperatur	+ 85 °C
Untere Grenztemperatur	- 40 °C
Material Kontakt	CuZn (Messing)
Kontaktoberfläche	Au (Gold)
Material Kontaktkörper	PA
Material Gehäuse	PA
Material Kabelabdichtung	NBR
Anzugsdrehmoment	0,6 Nm (M12-Rändel) 1 Nm ... 1,4 Nm (Druckmutter mit Tüllengehäuse) 0,6 Nm (Steckereinsatz mit Tüllengehäuse) 0,4 Nm (Schraubklemmen)

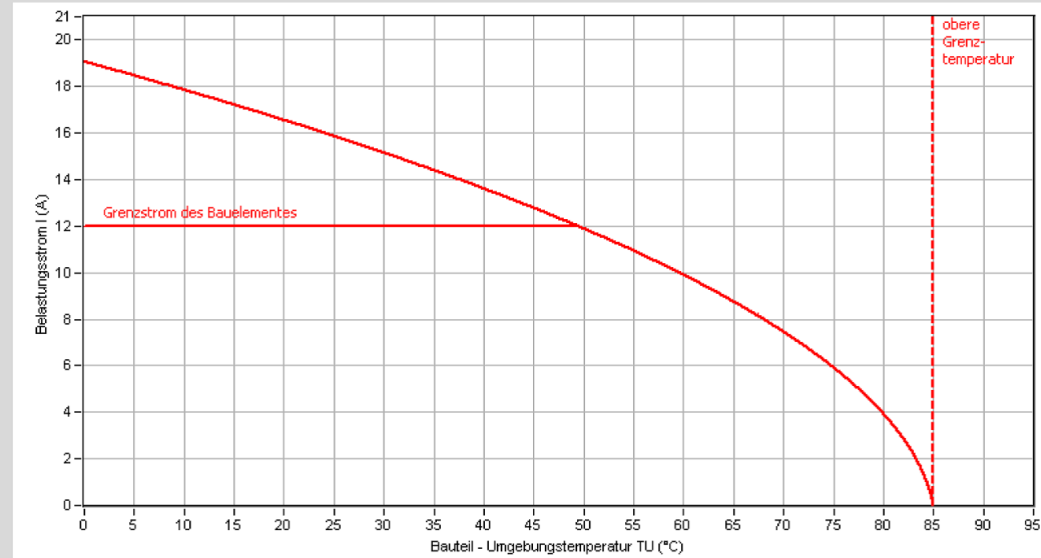
Elektrische Kennwerte

Bemessungsspannung	60 V
Bemessungs-Stoßspannung	1500 V
Verschmutzungsgrad	3
Überspannungskategorie	III
Isolierstoffgruppe	III
Bemessungsstrom (40°C)	12 A
Durchgangswiderstand	≤ 3 mΩ
Schutzart	IP 67
Mechanische Lebensdauer	> 100 Steckzyklen

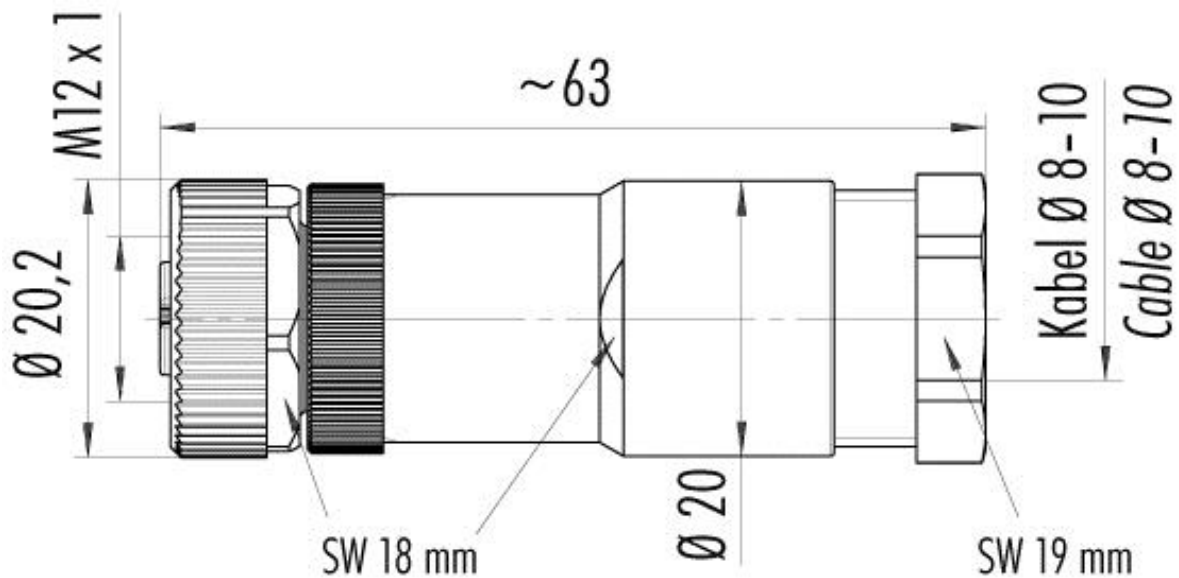
Ersteller: MOKO2/PDP Freigegeben: IVSE1/PDP	Dokument: DB22262011DE Version: 01	Seite 1 von 3
--	---------------------------------------	---------------

Derating Diagramm

Strombelastbarkeitskurve (Derating Diagramm)

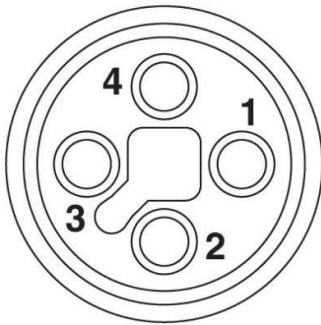


Technische Zeichnungen und Abmessungen



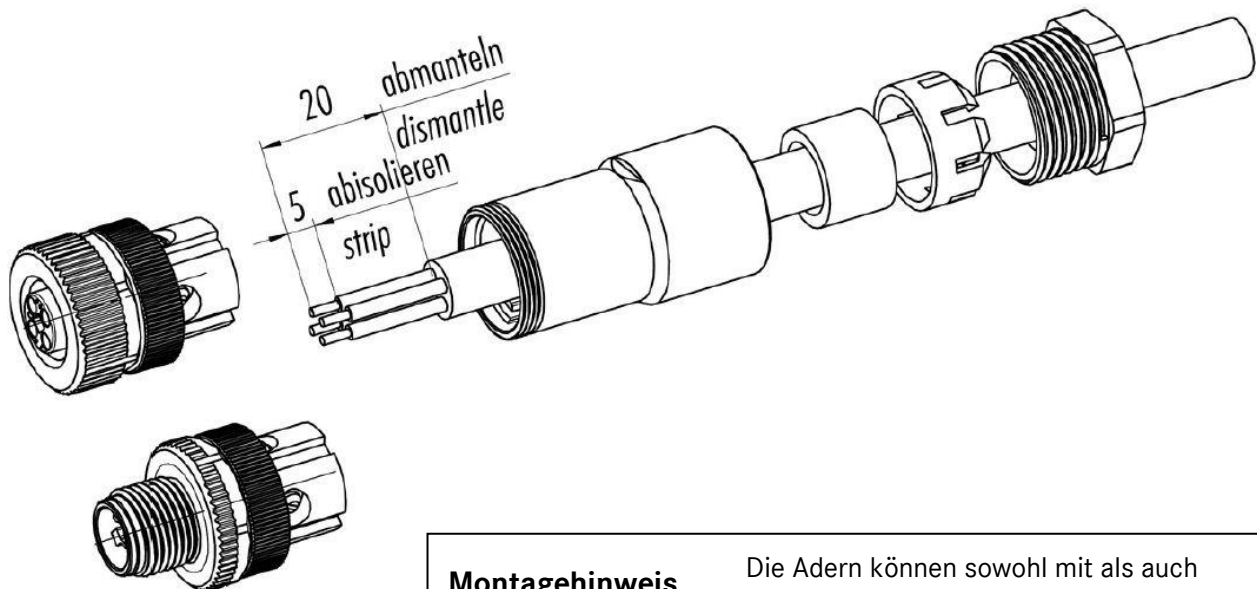
22262011	DATENBLATT	
Gültig ab: 17.09.2018	AB-C4-M12FST-PG11	

Polbild



Schemazeichnung
Polbild Buchse M12, 4-polig, T-kodiert, Ansicht Buchsenseite

Montage



Montagehinweis

Die Adern können sowohl mit als auch ohne Aderendhülsen angeschlossen werden

Anwendungsgebiete

Automatisierung, Maschinen- und Anlagenbau

Hinweis

Die Fotografien sind nicht maßstäblich und keine detailgetreuen Abbildungen der jeweiligen Produkte.