





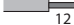
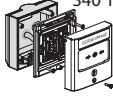

⚠ Consignes de sécurité (FR) (BE) (CA) (LU) (CH)

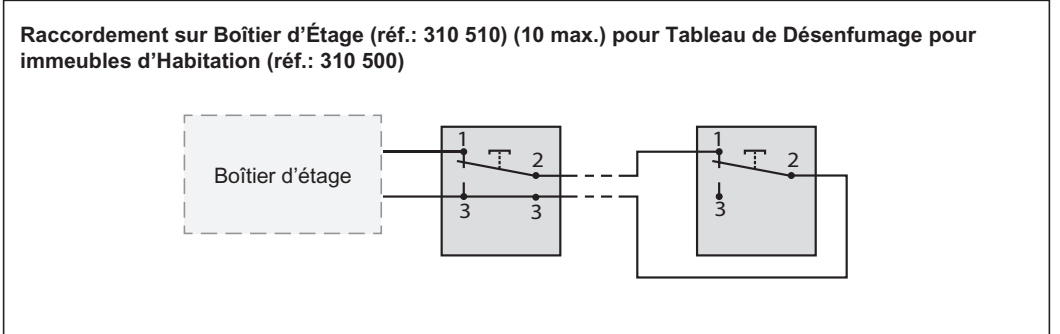
L'installation des systèmes de détection doit être réalisée conformément aux règles d'installation par des entreprises spécialisées et dûment qualifiées.

Une installation et une utilisation incorrectes peuvent entraîner des risques de choc électrique ou d'incendie. Avant d'effectuer l'installation, lire la notice, tenir compte du lieu de montage spécifique au produit.

Ne pas ouvrir, démonter, altérer ou modifier l'appareil sauf mention particulière indiquée dans la notice. Tous les produits URA doivent exclusivement être ouverts et réparés par du personnel formé et habilité par URA. Toute ouverture ou réparation non autorisée annule l'intégralité des responsabilités, droits à remplacement et garanties.

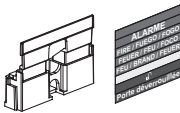
Utiliser exclusivement les accessoires de la marque URA.

IP	IK				
30	07	0,120 kg	$\leq 2 \times 2,5 \text{ mm}^2$ câble rigide  12 mm	-10°C ; +55°C	 + 

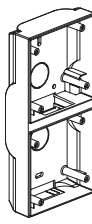


Options

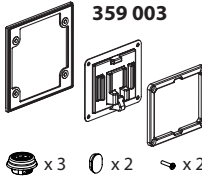
359 004



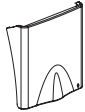
359 005

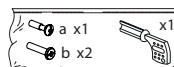
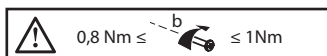
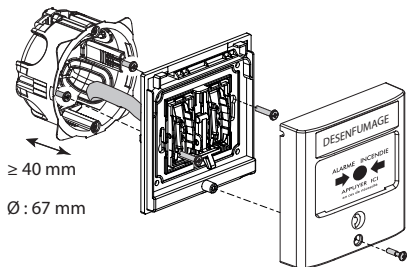
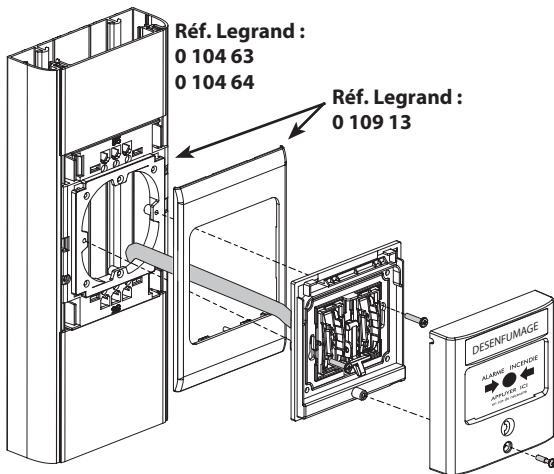
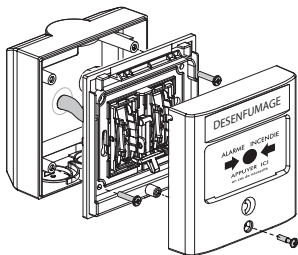


359 003

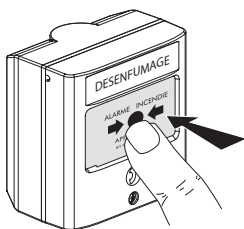


957 298

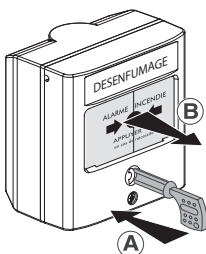




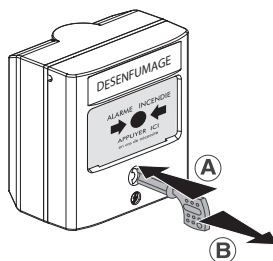
Déclenchement



Réarmement



Test



BP30076 - 87002 LIMOGES CEDEX FRANCE

Service Relations Pro : Tél. : 0810 00 89 89 - Fax : 0810 110 110

E-mail : accessible sur www.ura.fr

DOC. N° LE07216AB

Les indications contenues dans le présent document étant susceptibles d'être modifiées sans préavis n'engageant URA qu'après confirmation.