

# MCR-SL-CUC-400-I - Convertisseur de courant universel



2308072

<https://www.phoenixcontact.com/fr/produits/2308072>

Veillez tenir compte du fait que les données affichées dans ce document PDF proviennent de notre catalogue en ligne. Vous trouverez les données complètes dans la documentation utilisateur. Nos conditions générales d'utilisation des téléchargements sont applicables.



Transformateur universel de mesure de courant, pour la mesure de courants continus, alternatifs et déformés, intensité de courant d'entrée de 0 à 400 A, courant de sortie de 4 à 20 mA

## Avantages

- Variable montable sur profilé et sur plaque de montage
- Connectique simplifiée grâce à des bornes de raccordement MINICONNEC enfichables
- Des dimensions compactes permettent également une utilisation décentralisée
- Mesure universelle du courant, aucun shuntage requis
- Isolation 3 voies

## Données commerciales

Référence	2308072
Conditionnement	1 Unité(s)
Commande minimum	1 Unité(s)
Clé de vente	CK4A31
Product key	CK4A31
Page catalogue	Page 229 (C-5-2019)
GTIN	4046356566568
Poids par pièce (emballage compris)	296,7 g
Poids par pièce (hors emballage)	289 g
Numéro du tarif douanier	90303370
Pays d'origine	CN

# MCR-SL-CUC-400-I - Convertisseur de courant universel



2308072

<https://www.phoenixcontact.com/fr/produits/2308072>

## Caractéristiques techniques

### Propriétés du produit

Type de produit	Convertisseur de courant
-----------------	--------------------------

### Propriétés d'isolation

Catégorie de surtension	III
Degré de pollution	2

### Propriétés électriques

Défaut de linéarité	$<\pm 1\%$ (de la déviation maximum de la plage)
Puissance dissipée maximale en condition nominale	1 W
Réponse indicielle (10-90 %)	150 ms
Coefficient de température typ.	0,02 %/K (0 °C ... 60 °C) 0,04 %/K (-40 °C ... 65 °C)
Erreur de transmission max.	$<\pm 1\%$ (de la déviation maximale)
Tension d'isolement assignée	300 V AC

### Isolation galvanique Entrée/sortie

Tension d'essai	3,5 kV AC (50 Hz, 60 s)
-----------------	-------------------------

### Isolation galvanique Entrée/alimentation

Tension d'essai	3,5 kV AC (50 Hz, 60 s)
-----------------	-------------------------

### Généralités

Classe de précision	1
---------------------	---

### Alimentation

Tension nominale d'alimentation	24 V DC
Plage de tension d'alimentation	20 V DC ... 30 V DC
Courant max. absorbé	$(30 + I_{OUT})$ mA
Consommation de puissance	1,65 W

## Données d'entrée

### Mesure

Nombre d'entrées	1
Plage de courant d'entrée	0 A AC/DC ... 400 A AC/DC
Surintensité max. admissible	$2,5 \times I_{IN}$
Plage de mesure de la fréquence	20 Hz ... 6000 Hz (0 Hz)
Forme de la courbe	Courants continus, alternatifs ou déformés

### Transformateurs de courant

Fréquence assignée : Convertisseur standard	20 Hz ... 6000 Hz
Courant primaire de référence $I_{pn}$	400 A
Classe de précision	1

# MCR-SL-CUC-400-I - Convertisseur de courant universel



2308072

<https://www.phoenixcontact.com/fr/produits/2308072>

## Données de sortie

Signal: Courant

Signal de sortie courant	4 mA ... 20 mA
Signal de sortie courant maximal	< 25 mA
Charge/charge de sortie Sortie courant	< 300 Ω

## Caractéristiques de raccordement

Type de raccordement	Raccordement Push-in
Longueur à dénuder	10 mm
Section de conducteur rigide	0,25 mm <sup>2</sup> ... 2,5 mm <sup>2</sup>
Section de conducteur souple	0,2 mm <sup>2</sup> ... 2,5 mm <sup>2</sup>
Section conduct. AWG	24 ... 12
Type de raccordement	Connexion traversante

## Dimensions

Dimensions de l'article

Largeur	90 mm
Hauteur	33,8 mm
Profondeur	85 mm

Conducteur circulaire

Diamètre	32 mm
----------	-------

## Indications sur les matériaux

Matériau du boîtier	Frianyl B63 V0 GV30
---------------------	---------------------

## Conditions environnementales et de durée de vie

Conditions ambiantes

Indice de protection	IP20
Température ambiante (fonctionnement)	-40 °C ... 65 °C
Température ambiante (stockage/transport)	-40 °C ... 85 °C

## Homologations

CE

Certificat	Conformité CE
------------	---------------

UKCA

Certificat	Conformité UKCA
------------	-----------------

UL, USA / Canada

Repérage	UL/C-UL Listed UL 508
----------	-----------------------

## Données CEM

# MCR-SL-CUC-400-I - Convertisseur de courant universel



2308072

<https://www.phoenixcontact.com/fr/produits/2308072>

Immunité	EN 61000-6-2
Emission	EN 61000-6-4

## Montage

Type de montage	Montage sur profilé
-----------------	---------------------

# MCR-SL-CUC-400-I - Convertisseur de courant universel

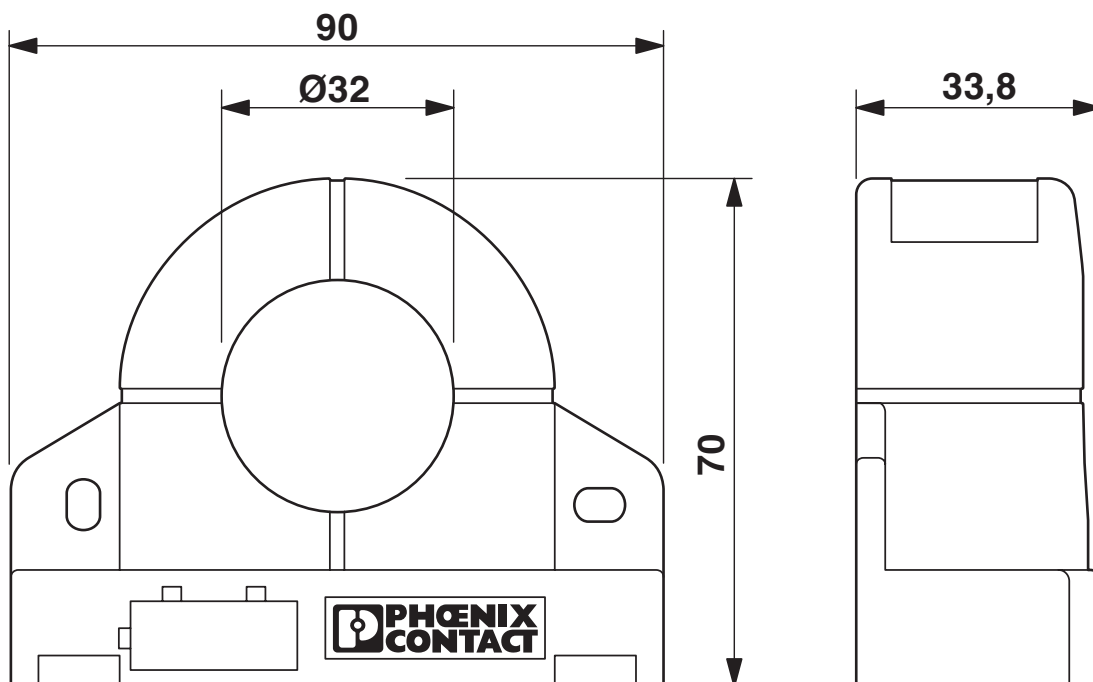


2308072

<https://www.phoenixcontact.com/fr/produits/2308072>

## Dessins

Dessin coté

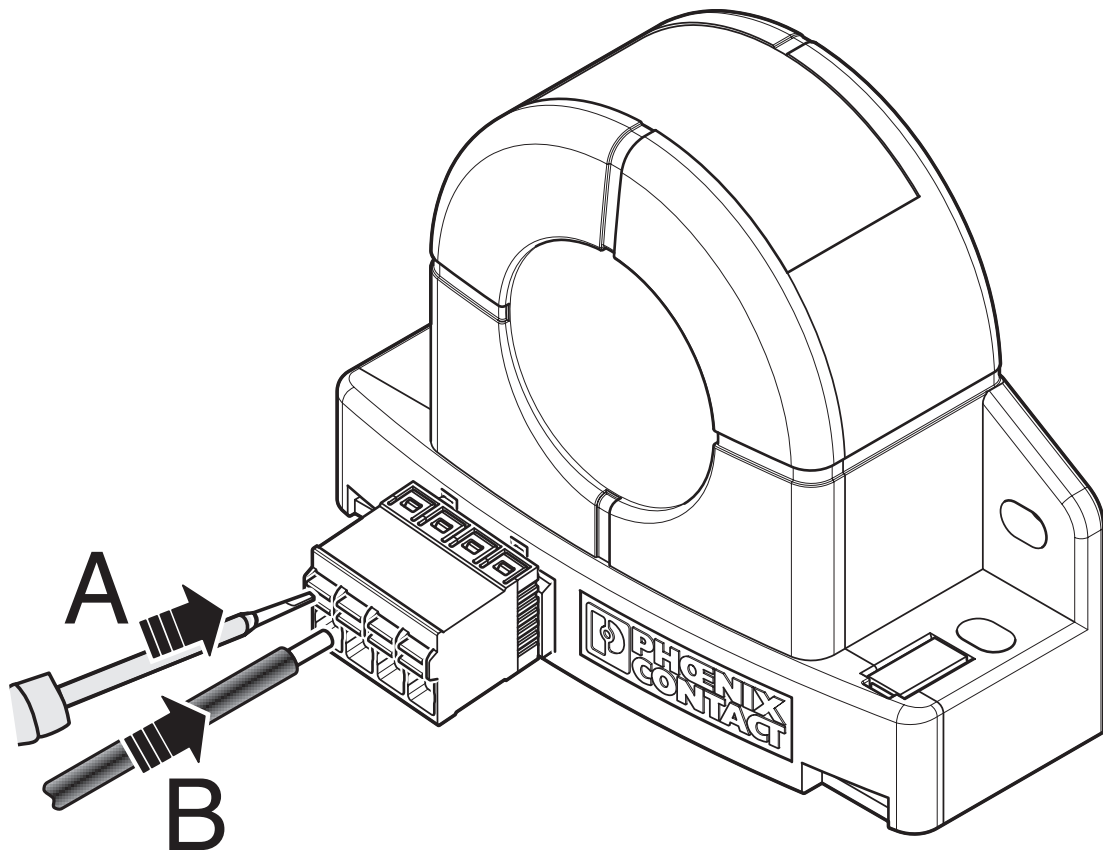


# MCR-SL-CUC-400-I - Convertisseur de courant universel

2308072

<https://www.phoenixcontact.com/fr/produits/2308072>

Dessin schématique

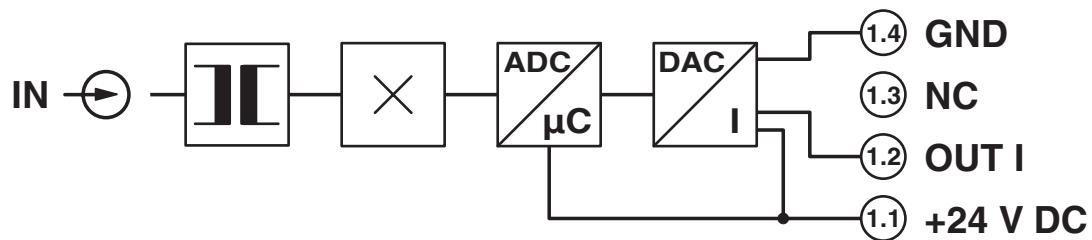


# MCR-SL-CUC-400-I - Convertisseur de courant universel

2308072

<https://www.phoenixcontact.com/fr/produits/2308072>

## Schéma de connexion



# MCR-SL-CUC-400-I - Convertisseur de courant universel



2308072

<https://www.phoenixcontact.com/fr/produits/2308072>

## Homologations

 To download certificates, visit the product detail page: <https://www.phoenixcontact.com/fr/produits/2308072>



**EAC**

Identifiant de l'homologation: RU\*DE.\*08.B.01852-19



**UL Listed**

Identifiant de l'homologation: FILE E 123528



**cUL Listed**

Identifiant de l'homologation: FILE E 123528

**cULus Listed**



# MCR-SL-CUC-400-I - Convertisseur de courant universel



2308072

<https://www.phoenixcontact.com/fr/produits/2308072>

## Classifications

### ECLASS

ECLASS-11.0	27210123
ECLASS-12.0	27210123
ECLASS-13.0	27210123

### ETIM

ETIM 9.0	EC002475
----------	----------

### UNSPSC

UNSPSC 21.0	39121000
-------------	----------

# MCR-SL-CUC-400-I - Convertisseur de courant universel



2308072

<https://www.phoenixcontact.com/fr/produits/2308072>

## Conformité environnementale

China RoHS

Période d'utilisation conforme (EFUP) : 25 ans ;

Vous trouverez des informations sur les substances dangereuses dans la déclaration du fabricant dans l'onglet « Téléchargements »

# MCR-SL-CUC-400-I - Convertisseur de courant universel



2308072

<https://www.phoenixcontact.com/fr/produits/2308072>

## Accessoires

### PACT MCR-RA - Adaptateur de montage sur profilé

2277598

<https://www.phoenixcontact.com/fr/produits/2277598>

Adaptateur pour montage sur profilés.



---

Phoenix Contact 2024 © - Tous droits réservés  
<https://www.phoenixcontact.com>

PHOENIX CONTACT SAS  
52 Boulevard de Beaubourg Emerainville  
77436 Marne La Vallée Cedex 2 France  
+33 (0) 1 60 17 98 98  
[documentation@phoenixcontact.fr](mailto:documentation@phoenixcontact.fr)