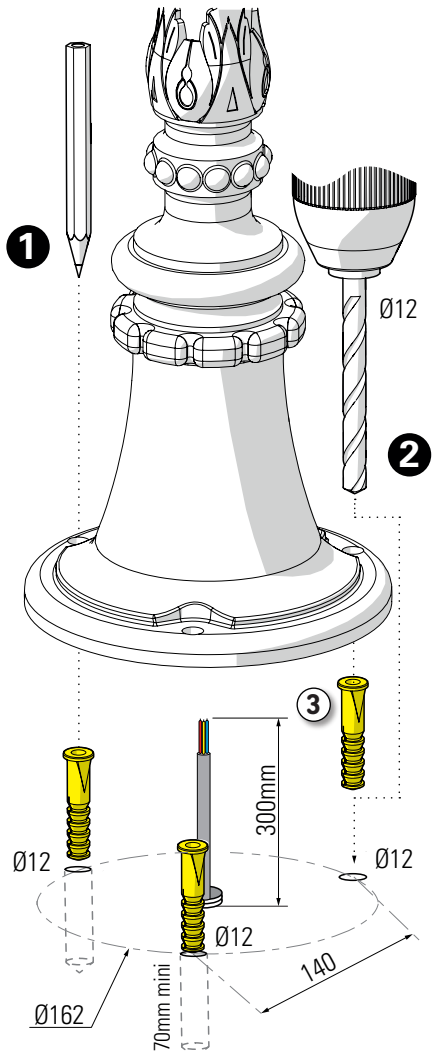
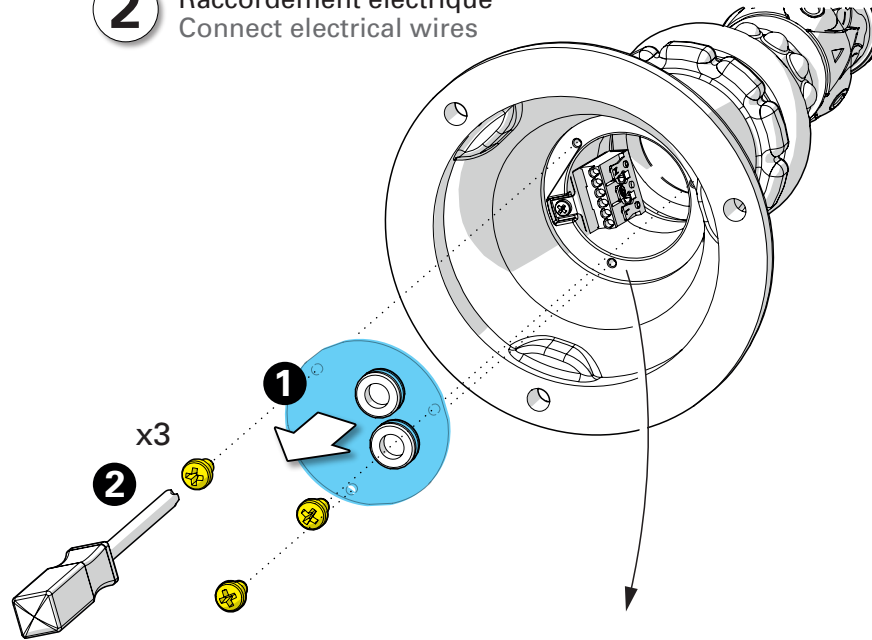


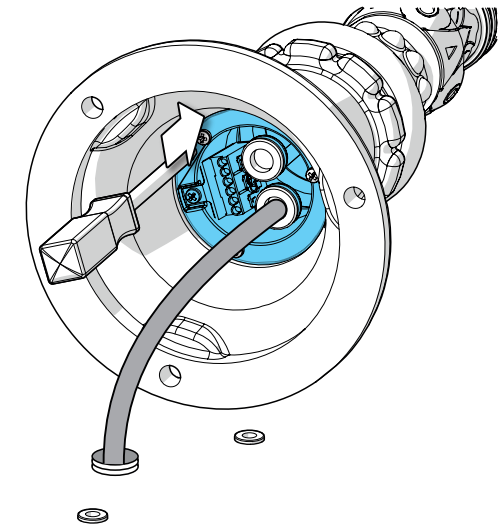
1 Traçage & perçage des trous de fixation Trace & drill the mounting holes



2 Raccordement électrique Connect electrical wires



3 Fermeture du boîtier de connexion Close the connection box



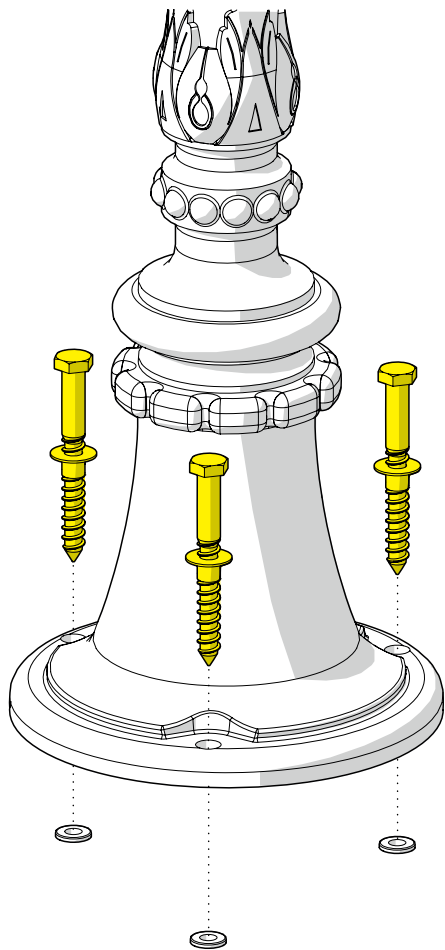
x3 Ø2mm x1 Ø4mm

ou

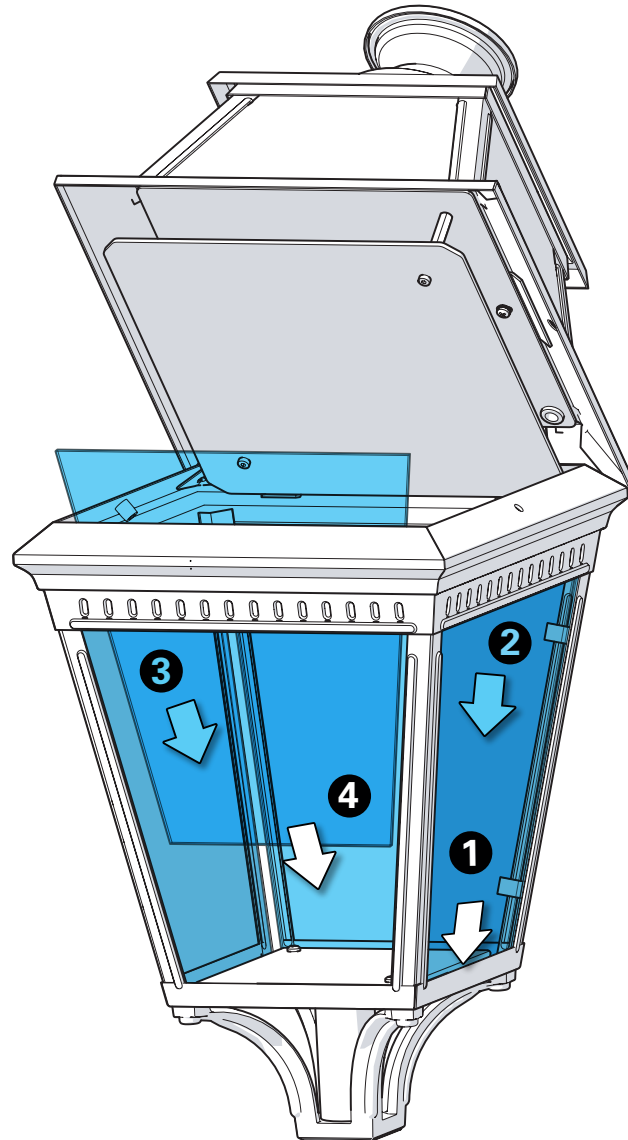
Respecter l'étanchéité!
 Beware of the perfect sealing

percer à la pointe
 pierce with nail

4 Fixation du luminaire
Fix the luminaire



5 Installation des verres
Put in place glasses



6 Montage du chapiteau
Assemble the dome

