

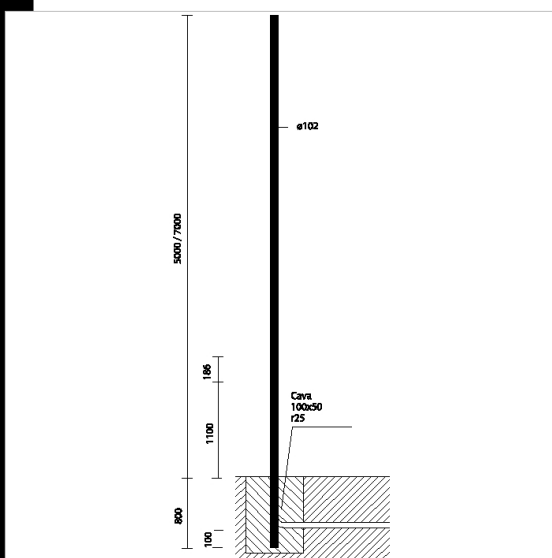
1487 poteau à enterrer - Visconti

- Bornier encastré avec 4 poles/3 lignes.
- Derivation: 4mm<sup>2</sup> - 2 porte fusibles
- Section nominale du câble 6 mm<sup>2</sup>
- Classe d'isolation II
- Double bloc à fusibles avec cône 1/4 de tour
- Dimensions de la porte de visite: 55x191 (acc. 1494) - 186x45 (acc. 1492)
- Indice de protection sur le périmètre du bouchon IP43

Adaptateur Ø 60 mm.  
N.B. : l'ajout d'accessoires à l'ensemble mât + lanterne est conditionné par le contrôle de la résistance au vent conformément aux normes ou décrets en vigueur dans le pays d'installation, selon les hypothèses de charge envisagées par la norme EN 40-3-1. Nous conseillons d'effectuer avec soins la préparation (protection ou isolation) des surfaces concernées interressées et qu'il n'y ait pas de contact direct avec la maçonnerie ou le gravier

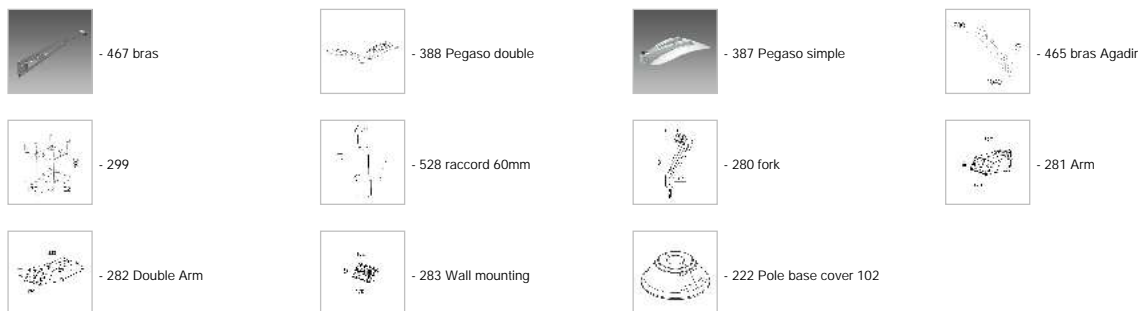
download

- DXF 2D  
- 1487.dxf
- 3DS  
- disano\_1487\_pole\_7m.3ds  
- disano\_1487\_pole\_5m.3ds
- 3DM  
- disano\_1487\_pole\_7m.3dm  
- disano\_1487\_pole\_5m.3dm
- Montaggi  
- 1485-1487 08-19.pdf



catalogo.codice	kg	catalogo.colore	catalogo.dimensioni	catalogo.fuoriterza	catalogo.Interrato
425064-00	42.00	GRAPHITE	5800x0x0 Å_102	5000	800
425065-00	60.00	GRAPHITE	7800x0x0 Å_102	7000	800

catalogo.accessori



catalogo.prodotti



catalogo.prodotti



- 3303 Visconti



- 3321 Pordoi 5 - LED - extensif



- 3317 Pordoi



- 3306 Visconti 7 LED - type  
roulier



- 1293 Cilindro 4



- 3311 Visconti 12 - STWB