

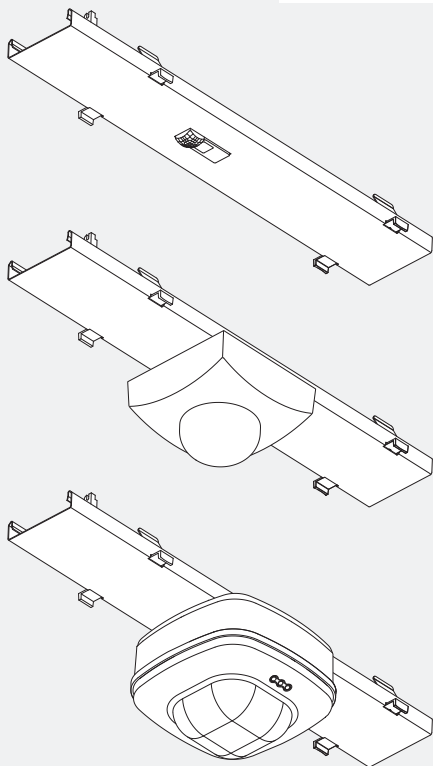
DE ZUSATZINFORMATION
EN ADDITIONAL INFORMATION
FR INFORMATION SUPPLÉMENTAIRE
IT INFORMAZIONE ADDIZIONALE
ES INFORMACIÓN SUPLEMENTARIA
NL EXTRA INFORMATIE
PL INFORMACJA DODATKOWA



TRILUX
SIMPLIFY YOUR LIGHT

E-LINE NEXT LED

7650· +LLWS ···



10194838 | 210325

**DE****E-LINE NEXT LED****Zu Ihrer Sicherheit**

Lesen Sie sorgfältig alle Hinweise und Montageschritte. Bewahren Sie die Anleitung für Wartungs- oder Demontearbeiten auf.

Erläuterung der Warnstufen

Beachten und befolgen Sie die Warnhinweise. Nichtbeachten der Warnhinweise kann zu Verletzungen oder Sachschäden führen!



WARNUNG! Kennzeichnet Gefahren, die schwere und/oder tödliche Verletzungen zur Folge haben können.



VORSICHT! Kennzeichnet Gefahren, die zu Verletzungen oder Gesundheitsgefährdungen führen können.



WICHTIG. Kennzeichnet Gefahren, die zu Sachschäden oder Funktionsstörungen führen können.



TIPP. Kennzeichnet Informationen, die einen Ratschlag oder nützlichen Hinweis enthalten.

Erläuterung wichtiger Symboliken und Piktogramme

Kennzeichnet fachkundiges Personal, das ausgebildet und befugt ist, den elektrischen Anschluss auszuführen.



Kennzeichnet fachkundiges Personal, das ausgebildet und befugt ist, die Montage auszuführen.

Sicherheitshinweise

WARNUNG! Gefahr eines elektrischen Schlages! Arbeiten Sie niemals bei anliegender Spannung.



WARNUNG! Beachten Sie die Hinweise der beiliegenden Anleitung des entsprechenden Sensors:

- IR Micro LiveLink
- IR Quattro Slim XS LiveLink
- IS 3360/345 MX Highbay



WARNUNG! Beachten Sie die Hinweise und Montageschritte der dazugehörigen Montageanleitung.



VORSICHT! Verletzungsgefahr! Montieren Sie die Leuchtenkomponenten mit Schutzhandschuhen.



WICHTIG. Tragen Sie saubere Montagehandschuhe, um Verschmutzungen vorzubeugen.

Bestimmungsgemäße Verwendung

Das Lichtband **765 ...** besteht aus:

- **Aufhängezubehör**
- **Tragprofil 07650 L ...**
- **Kopfstücken 07651... KS ...**
- **Geräteträger 7651 ...**

Bestimmt für Innenräume mit einer max. Umgebungstemperatur von: **ta 35 °C**

Nicht bestimmt für korrosive Atmosphären (z. B. Schwimmbad, Intensivtierhaltung, Tunnel).

Schutzklasse: **I**

Schutzart: **IP20**

Schutzart: **IP50 (mit 7651IP ...)**

Geeignet für Netzweiterleitung. Max. Gesamtstrom **16 A** bei **2,5 mm²**.

Entsorgung von Elektro- und Elektronik-Altgeräten

Sammeln und entsorgen Sie Elektro- und Elektronik-Altgeräte am Ende ihrer Lebensdauer immer getrennt. Holen Sie sich im Zweifel Auskunft zur umweltgerechten Entsorgung bei der örtlichen Kommunalbehörde oder speziellen Entsorgungsfachbetrieben ein. Wichtige Informationen zur Energieeffizienz von TRILUX-Leuchten sowie zur Leuchtenwartung und -entsorgung finden Sie im Internet: www.trilux.com/eg245

E-LINE NEXT LED**EN****For your safety**

Read all instructions and mounting steps carefully. Keep the instructions for maintenance or disassembly work.

Explanation of the warning levels

Observe and follow the warnings. Non-observance of the warnings may lead to injuries or material damage!



WARNING! Indicates dangers which can result in serious and/or fatal injuries.



CAUTION! Indicates dangers which can result in injuries or health hazards.



NOTICE. Indicates dangers which can result in material damage or malfunctions.



TIP. Indicates information containing advice or a useful note.

Explanation of important symbols and pictograms

Indicates professional personnel who are trained and authorised to carry out the electrical connection.



Indicates professional personnel who are trained and authorised to carry out the mounting.

Safety notes

WARNING! Risk of electric shock! Never work with voltage applied.



WARNING! Observe the instructions in the enclosed manual of the corresponding sensor:

- IR Micro LiveLink
- IR Quattro Slim XS LiveLink
- IS 3360/345 MX Highbay



WARNING! Observe the information and installation steps of the associated installation instructions.



CAUTION! Risk of injury! Install the luminaire components using protective gloves.



NOTICE. Wear clean installation gloves to prevent soiling.

Intended use

The continuous line **765 ...** consists of:

- **Suspension accessories**
- **Trunking 07650 L ...**
- **End caps 07651 ... KS ...**
- **Gear tray 7651 ...**

Intended for indoor use with a maximum ambient temperature of: **ta 35 °C**

Not intended for corrosive atmospheres (e.g. swimming pool, intensive animal husbandry, tunnel).

Safety class: **I**

Protection rating: **IP20**

Protection rating: **IP50 (with 7651IP...)**

Suitable for further wiring. Max. total current **16 A** at **2,5 mm²**.

Disposal of waste electrical and electronic equipment

Always collect and dispose of old electrical and electronic equipment separately at the end of its service life. In case of doubt, seek information about environmentally-compliant waste disposal from your local district authority or special waste disposal companies. For important information on the energy efficiency of TRILUX luminaires and on maintaining and disposing of luminaires, see the Internet at: www.trilux.com/eg245



FR

E-LINE NEXT LED

Pour votre sécurité

Lisez attentivement toutes les remarques et étapes de montage. Conservez ces instructions pour des travaux d'entretien ou de démontage.

Explication des niveaux d'avertissement

Respectez et suivez les avertissements. Le non-respect des avertissements peut entraîner des blessures ou des dommages matériels !



AVERTISSEMENT ! Signale des risques pouvant résulter dans des blessures graves et/ou mortelles.



ATTENTION ! Signale des risques pouvant entraîner des blessures ou des risques pour la santé.



IMPORTANT. Signale des risques pouvant entraîner des dommages matériels ou des dysfonctionnements.



CONSEIL. Signale des informations contenant un conseil ou une remarque utile.

Explication des symboles et pictogrammes importants

Signale un personnel qualifié, formé et autorisé à effectuer le raccordement électrique.



Signale un personnel qualifié, formé et autorisé à effectuer le montage.

Recommandations de sécurité

AVERTISSEMENT ! Risque d'électrocution ! Ne travaillez jamais sous tension.



Avertissement! Respectez les remarques des instructions jointes du capteur correspondant :

- IR Micro LiveLink
- IR Quattro Slim XS LiveLink
- IS 3360/345 MX Highbay



AVERTISSEMENT ! Respectez les remarques et les étapes de montage des instructions de montage.



ATTENTION ! Risque de blessures ! En montant les composants des luminaires, utilisez des gants de protection



IMPORTANT. Portez toujours des gants de montage propres afin d'éviter des encrassements.

Utilisation conforme à l'usage prévu

La ligne continue **765 ...** comprend les éléments suivants :

- **Accessoires de suspension**
- **Profil-support 07650 L ...**
- **Embouts frontaux 07651 ... KS ...**
- **Platine-appareillage 7651 ...**

Conçu pour des espaces intérieurs à la température ambiante maximale de : t_a **35 °C**

Non destiné aux atmosphères corrosives (par exemple piscine, élevage intensif, tunnel).

Classe électrique : **I**

Indice de protection : **IP20**

Indice de protection : **IP50 (avec 7651IP ...)**

Convenant à un repiquage secteur. Courant total maximum **16 A** pour **2,5 mm²**.

Élimination de DEEE

À la fin de leur durée de vie, collectez et éliminez toujours les DEEE de manière sélective. Si vous avez des doutes sur une élimination sans danger pour l'environnement, demandez auprès des autorités locales ou d'entreprises de valorisation. Vous trouverez des informations importantes relatives à l'efficacité énergétique des luminaires TRILUX ainsi que sur leur entretien et leur élimination sur notre site Web : www.trilux.com/eg245

E-LINE NEXT LED

IT

**Per la propria sicurezza**

Leggere con attenzione tutti gli avvisi e le descrizioni delle varie fasi della procedura di montaggio. Conservare le istruzioni per poterle consultare al momento di eseguire lavori di manutenzione e smontaggio.

Spiegazione dei livelli di avvertenza

Osservare e attenersi alle avvertenze. Una mancata osservanza delle avvertenze può essere causa di lesioni o danni materiali!



AVVERTENZA! Mette in guardia dai pericoli che possono comportare lesioni gravi e/o mortali.



ATTENZIONE! Mette in guardia da pericoli che possono essere causa di lesioni o rischi per la salute.



AVVISO. Mette in guardia da pericoli che possono essere causa di danni materiali o disturbi di funzionamento.



SUGGERIMENTO. Indica informazioni comprendenti un consiglio o un avviso utile.

Spiegazione di importanti simboli e pittogrammi

Indica personale specializzato in possesso di formazione e autorizzazione necessarie per eseguire l'allacciamento elettrico.



Indica personale specializzato in possesso di formazione e autorizzazione necessarie per eseguire il montaggio.

Avvertenze di sicurezza

AVVERTENZA! Pericolo di scarica elettrica! Mai lavorare in presenza di tensione.



AVVERTENZA! Osservare quanto esposto nelle istruzioni allegate del rispettivo sensore:

- IR Micro LiveLink
- IR Quattro Slim XS LiveLink
- IS 3360/345 MX Highbay



AVVERTENZA! Osservare gli avvisi e la sequenza di montaggio esposti nelle istruzioni specifiche.



ATTENZIONE! Pericolo di lesioni! Montare i componenti dell'apparecchio usando guanti protettivi.



AVVISO. Durante le operazioni di montaggio usare guanti puliti per prevenire l'accumulo di sporco.

Impiego secondo destinazione

La fila continua **765 ...** è costituita da:

- **Accessori di sospensione**
- **Profilo portante 07650 L ...**
- **Testate terminali 07651 ... KS ...**
- **Base cablata 7651 ...**

Destinato all'impiego in interni con una temperatura ambiente massima (**ta**) di **35 °C**

Non destinato ad atmosfere corrosive (ad esempio piscina, allevamento intensivo di animali, tunnel).

Classe di isolamento: **I**

Grado di protezione: **IP20**

Grado di protezione: **IP50 (con 7651IP ...)**

Idoneo per instradamento di rete. Massima corrente totale **16 A** per **2,5 mm²**.

Smaltimento di rifiuti di apparecchiature elettriche ed elettroniche

Alla fine del loro periodo di durata utile, raccogliere e smaltire i rifiuti di apparecchiature elettriche ed elettroniche sempre in modo differenziato. Nel dubbio, si raccomanda di chiedere informazioni su uno smaltimento conforme alla normativa ambientale presso le autorità municipali del posto o aziende specializzate nello smaltimento di rifiuti. Importanti informazioni sull'efficienza energetica di apparecchi TRILUX come anche sulla manutenzione e smaltimento degli stessi possono essere consultate in Internet: www.trilux.com/eg245

**ES****E-LINE NEXT LED****Para su seguridad**

Por favor, lea detenidamente todas las indicaciones y los pasos de montaje. Guarde las instrucciones para los trabajos de mantenimiento y desmontaje.

Explicación de los niveles de alerta

Por favor, tenga en cuenta y siga las indicaciones de peligro. ¡El incumplimiento de las indicaciones de peligro puede provocar lesiones o daños materiales!



¡ADVERTENCIA! Indica peligros que pueden provocar lesiones graves y/o mortales.



¡ATENCIÓN! Indica peligros que pueden provocar lesiones y riesgos de salud.



¡IMPORTANTE! Indica peligros que pueden provocar daños materiales o fallos de funcionamiento.



CONSEJO. Indica información con un consejo o una pista útil.

Explicación de los símbolos y pictogramas importantes

Indica personal profesional formado y autorizado para la realización de la conexión eléctrica.



Indica personal profesional formado y autorizado para la realización del montaje.

Avisos de seguridad

¡ADVERTENCIA! ¡Riesgo de descarga eléctrica! Nunca realice trabajos si esta tiene tensión.



¡ADVERTENCIA! Tenga en cuenta las indicaciones contenidas en las instrucciones adjuntas del sensor correspondiente:

- IR Micro LiveLink
- IR Quattro Slim XS LiveLink
- IS 3360/345 MX Highbay



¡ADVERTENCIA! Tenga en cuenta los avisos y los pasos de montaje de las instrucciones de montaje adjuntas.



¡ATENCIÓN! ¡Peligro de lesión! Instale los componentes de la luminaria utilizando guantes de protección.



¡IMPORTANTE! Póngase guantes de montaje limpios para evitar ensuciamiento.

Uso previsto

La línea continua **765 ...** está compuesta por:

- Accesorios de suspensión
- Perfil de soporte **07650 L ...**
- Cabezales **07651 ... KS ...**
- Portaequipos **7651 ...**

Destinado para espacios interiores con una temperatura ambiente máxima: **ta de 35 °C**

No está destinado a atmósferas corrosivas (por ejemplo piscina, cría intensiva de animales, túnel).

Grado de protección: **I**

Grado de protección: **IP20**

Grado de protección: **IP50 (con 7651IP ...)**

Apto para el cableado suplementario. Corriente total máx. **16 A con 2,5 mm²**.

Eliminación de dispositivos eléctricos y electrónicos antiguos

Recoja y elimine los dispositivos eléctricos y electrónicos antiguos siempre por separado al final de su vida útil. En caso de duda, consulte las autoridades comunales o las empresas especializadas en eliminación de residuos para tener información sobre la eliminación respetuosa con el medio ambiente. En Internet puede encontrar información sobre la eficiencia energética de las luminarias de TRILUX, así como sobre el mantenimiento y la eliminación de las luminarias: www.trilux.com/eg245

E-LINE NEXT LED**NL****Voor uw veiligheid**

Lees alle aanwijzingen en montagestappen zorgvuldig. Bewaar de handleiding voor latere onderhouds- of demontagewerkzaamheden.

Verklaring van de waarschuwningsniveaus

Neem de waarschuwingen in acht en volg de instructies. Bij niet-naleving kan letsel of materiële schade het gevolg zijn!



WAARSCHUWING! Wijst op gevaren die zware en/of dodelijke letsels tot gevolg kunnen hebben.



VOORZICHTIG! Wijst op gevaren die kunnen leiden tot letsels of gezondheidsrisico's.



BELANGRIJK! Wijst op gevaren die kunnen leiden tot materiële schade of functionele storingen.



TIP. Wijst op informatie die een advies of een nuttige aanwijzing bevat.

Verklaring van belangrijke symbolen en pictogrammen

Verwijst naar vakkundig personeel dat opgeleid en bevoegd is om de elektrische aansluiting uit te voeren.



Verwijst naar vakkundig personeel dat opgeleid en bevoegd is om de montage uit te voeren.

Veiligheidsinstructies

WAARSCHUWING! Gevaar voor een elektrische schok! Werk nooit terwijl deze onder spanning staat.



WAARSCHUWING! Neem de aanwijzingen in de bijgevoegde handleiding van de sensor in acht:

- IR Micro LiveLink
- IR Quattro Slim XS LiveLink
- IS 3360/345 MX Highbay



WAARSCHUWING! Neem de aanwijzingen en montagestappen in de bijbehorende montagehandleiding in acht.



VOORZICHTIG! Gevaar voor lichamelijk letsel! Draag beschermende handschoenen bij het monteren van de armatuurcomponenten.



BELANGRIJK! Draag schone montagehandschoenen, om verontreiniging te voorkomen.

Bedoeld gebruik

De lichtlijn **765 ...** bestaat uit:

- Ophangmiddelen
- Draagprofiel **07650 L ...**
- Eindafdekkingen **07651 ... KS ...**
- Apparatendrager **7651 ...**

Bedoeld voor binnengebruik bij een maximum omgevingstemperatuur van **ta 35 °C**

Niet bedoeld voor corrosieve atmosferen (bijv. zwembad, intensieve veehouderij, tunnel).

Beschermcategorie: **I**

Beschermklasse: **IP20**

Beschermklasse: **IP50 (met 7651IP ...)**

Geschikt voor doorlussen van de voeding. Max. totale stroom **16 A bij 2,5 mm²**.

Afvoer van afgedankte elektrische en elektronische apparaten

Afgedankte elektrische en elektronische apparaten moeten altijd gescheiden van het andere afval worden bewaard en afgevoerd. Vraag in geval van twijfel aan de plaatselijke bevoegde openbare dienst of een gespecialiseerd afvalverwerkingsbedrijf hoe u deze apparaten afdankt met respect voor het milieu. Belangrijke informatie betreffende de energie-efficiëntie van TRILUX-armaturen en het onderhoud en de afdanking van de armaturen vindt u op de website: www.trilux.com/eg245



PL

E-LINE NEXT LED

Zasady bezpieczeństwa

Należy uważnie przeczytać wszystkie instrukcje i czynności montażowe. Zachować instrukcję na wypadek konserwacji lub demontażu.

Wyjaśnienie poziomów ostrzegania

Przestrzegać wskazówek ostrzegawczych. Nieprzestrzeganie wskazówek ostrzegawczych może spowodować obrażenia ciała lub szkody rzeczowe!



OSTRZEŻENIE! Oznacza zagrożenia, które mogą prowadzić do poważnych i/lub śmiertelnych obrażeń ciała.



UWAGA! Oznacza zagrożenia, które mogą prowadzić do obrażeń ciała lub zagrożenia dla zdrowia.



WSKAZÓWKA. Oznacza zagrożenia, które mogą prowadzić do szkód materialnych lub nieprawidłowego działania.



PORADA. Oznacza informacje, które zawierają poradę lub przydatną wskazówkę.

Wyjaśnienie ważnych symboli i piktogramów



Oznacza wykwalifikowany personel, który jest przeszkolony i upoważniony do wykonania przyłącza elektrycznego.



Określa kompetentny personel, który jest przeszkolony i upoważniony do przeprowadzenia montażu.

Wskazówki bezpieczeństwa



OSTRZEŻENIE! Niebezpieczeństwo porażenia prądem elektrycznym! Nigdy nie pracować pod napięciem.



OSTRZEŻENIE! Należy przestrzegać wskazówek zawartych w załączonej instrukcji obsługi danego czujnika:

- IR Micro LiveLink
- IR Quattro Slim XS LiveLink
- IS 3360/345 MX Highbay



OSTRZEŻENIE! Przestrzegać wskazówek i czynności montażowych zawartych w odpowiedniej instrukcji montażu.



UWAGA! Niebezpieczeństwo obrażeń! Elementy oprawy należy montować w rękawicach ochronnych.



WSKAZÓWKA. Aby zapobiec zabrudzeniom, należy nosić czyste rękawice montażowe.

Zastosowanie zgodnie z przeznaczeniem

Ciąg świetlny **765 ...** składa się z:

- Akcesoriów do podwieszania
- Profilu nośnego **07650 L ...**
- Boczków **07651 ... KS ...**
- Modułu podstawowego **7651 ...**

Przeznaczona do eksploatacji w pomieszczeniach o temperaturze otoczenia maksymalna: **ta 35°C**

Nie jest przeznaczony do stosowania w atmosferach korozyjnych (np. basen, intensywna hodowla zwierząt, tunel)

Klasa ochronności: **I**

Stopień ochrony: **IP20**

Stopień ochrony: **IP50 (z 7651IP...)**

Nadaje się do wyprowadzenia zasilania. Maks. prąd całkowity **16 A** przy **2,5 mm²**.

Utylizacja zużytego sprzętu elektrycznego i elektronicznego



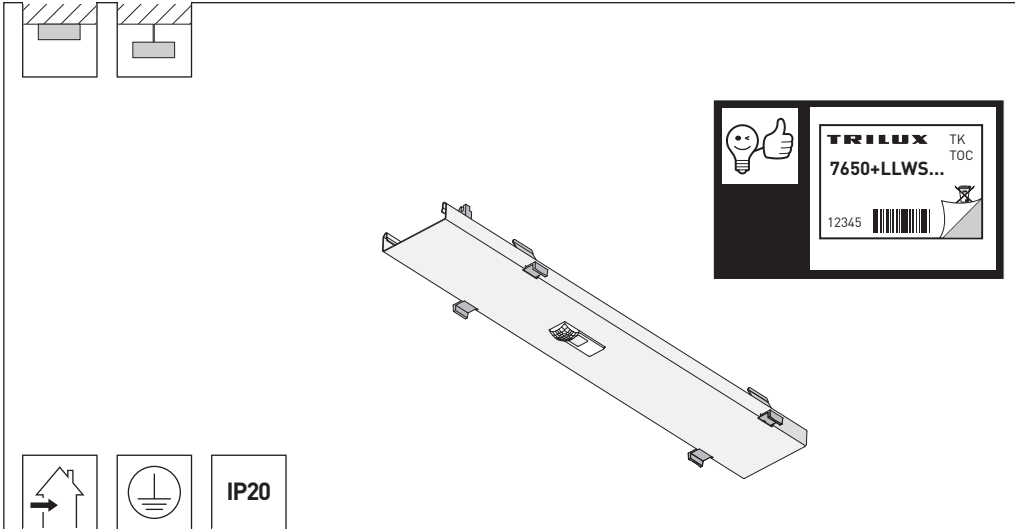
Po zakończeniu okresu eksploatacji zużyte urządzenia elektryczne i elektroniczne należy zawsze zbierać i utylizować oddzielnie. W przypadku wątpliwości należy uzyskać informacje na temat przyjaznego dla środowiska usuwania odpadów od władz lokalnych lub firm zajmujących się utylizacją odpadów specjalnych. Ważne informacje dotyczące wydajności energetycznej opraw TRILUX oraz ich konserwacji i utylizacji znaleźć można w internecie pod adresem: **www.trilux.com/eg245**



E-LINE NEXT LED

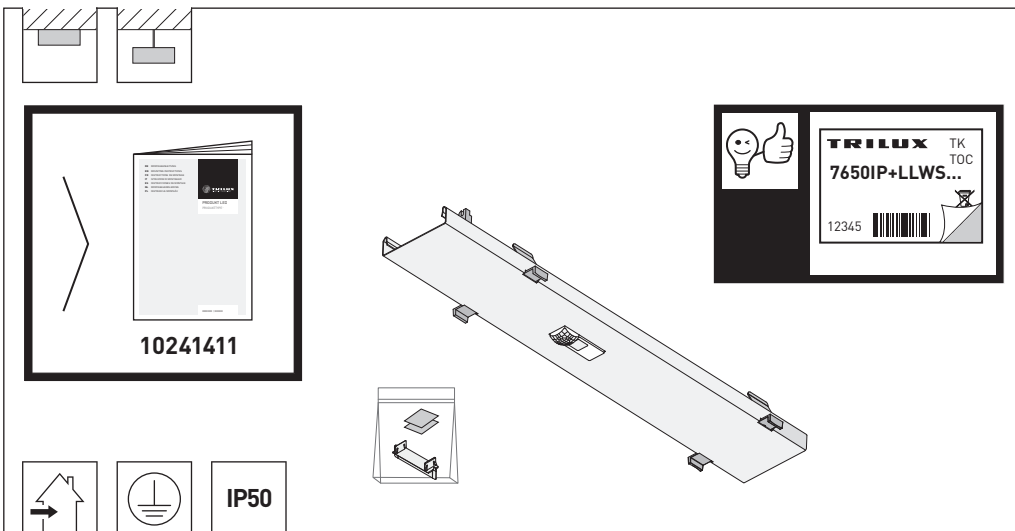
Type
7650+LLWS IR MICRO HD L37

≈ kg
0,6



Type
7650IP+LLWS IR MICRO HD L37

≈ kg
0,6

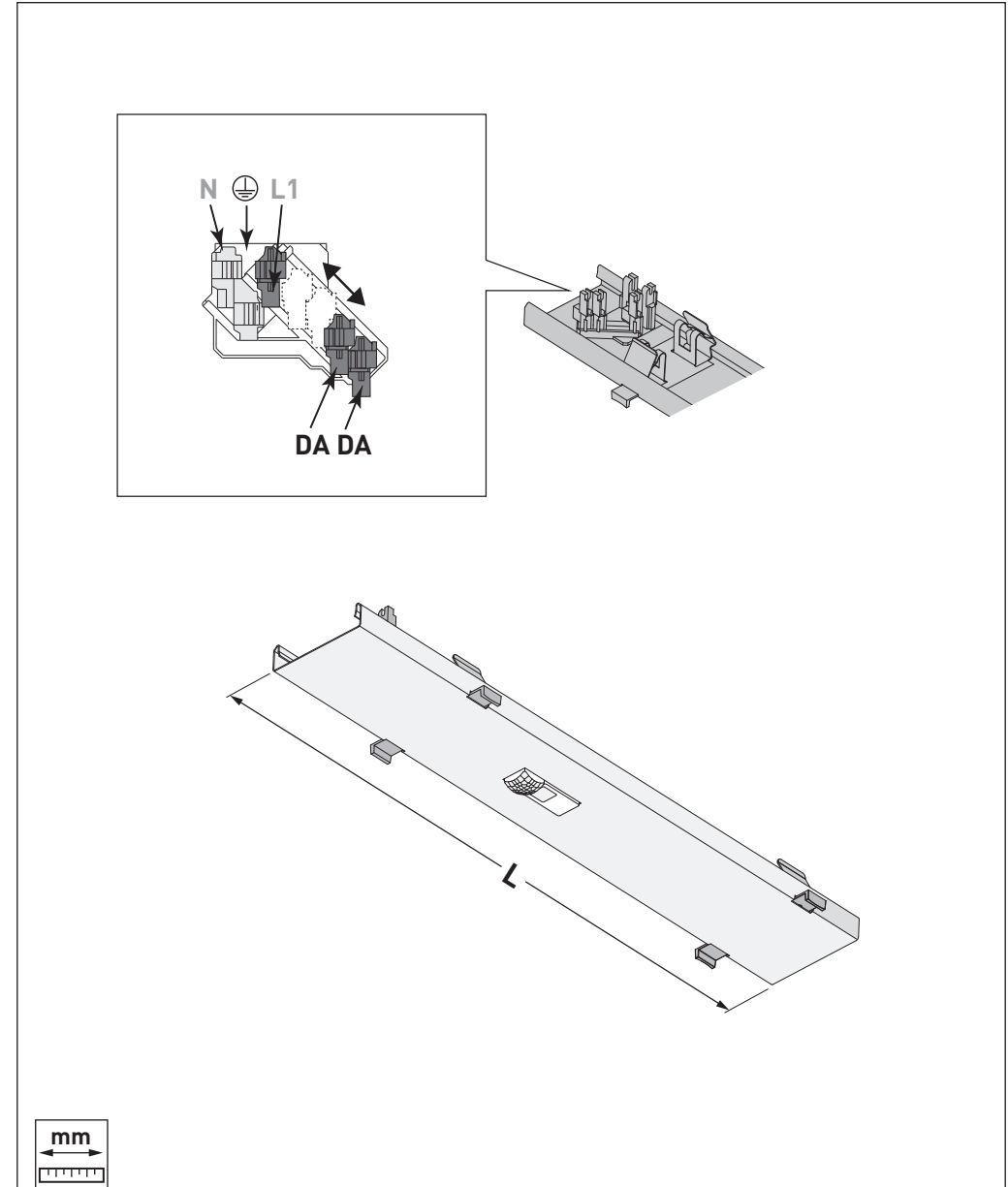


E-LINE NEXT LED



Type
7650··+LLWS IR MICRO HD L37

L
368

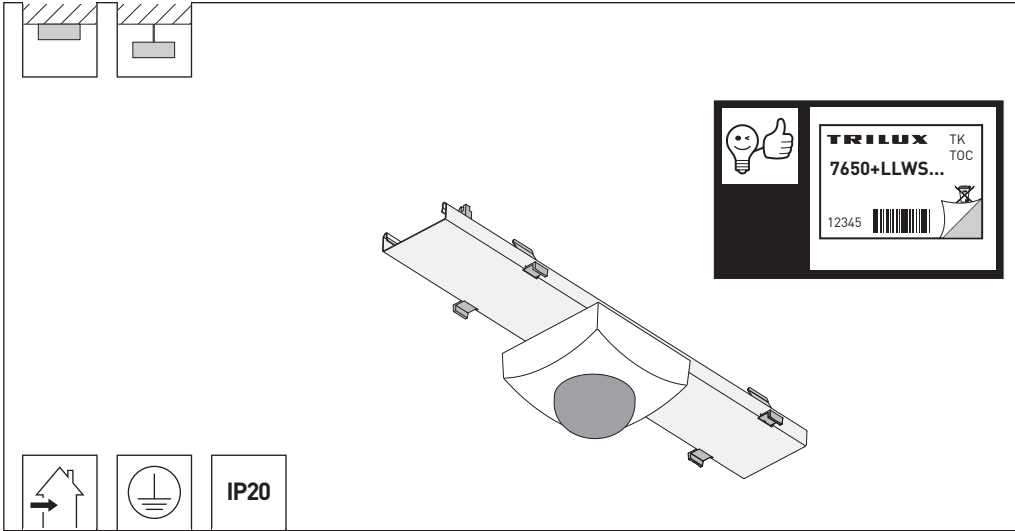




E-LINE NEXT LED

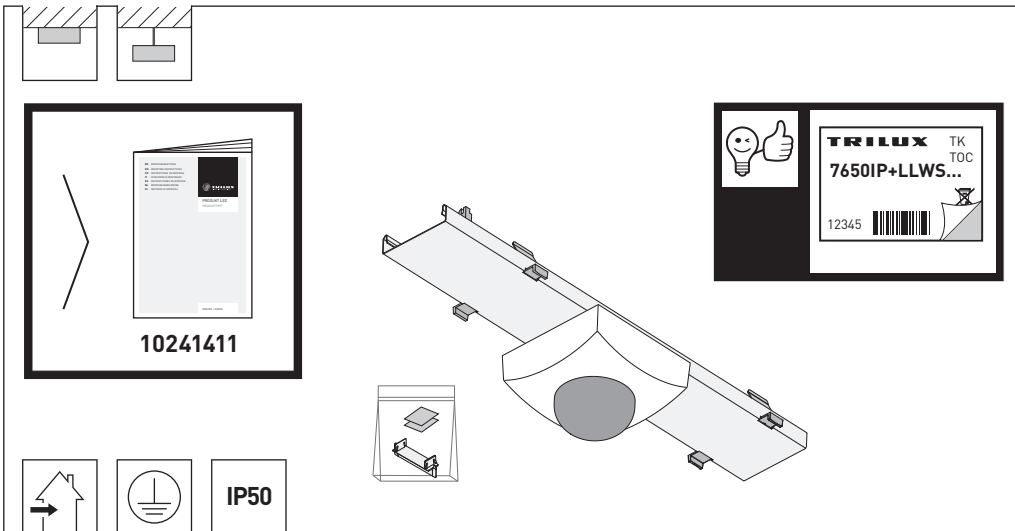
Type
7650+LLWS 345 MX HIGHBAY L37

≈ kg
0,5



Type
7650IP+LLWS 345 MX HIGHBAY L37

≈ kg
0,5

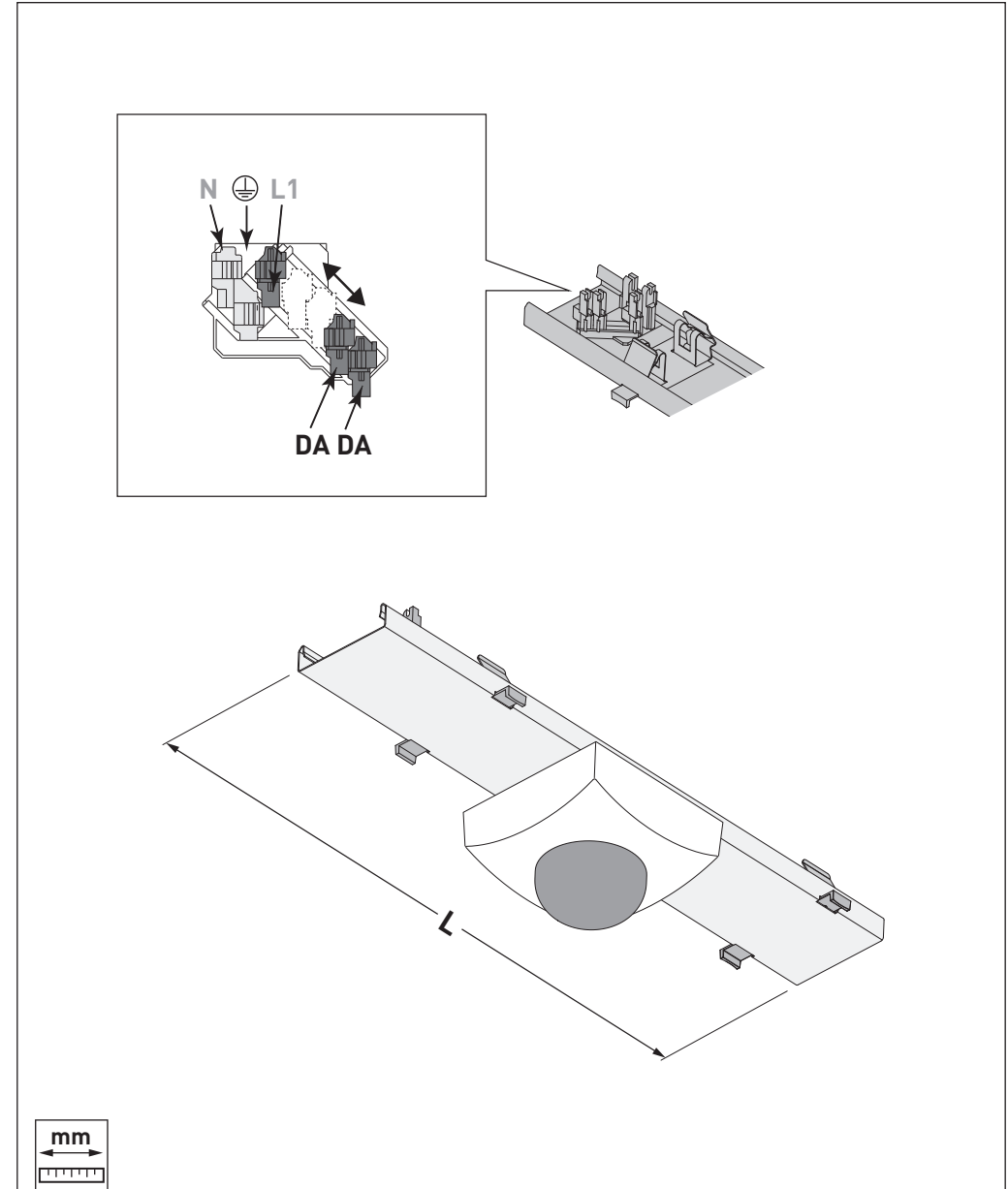


E-LINE NEXT LED



Type
7650·· +LLWS 345 MX HIGHBAY L37

L
368

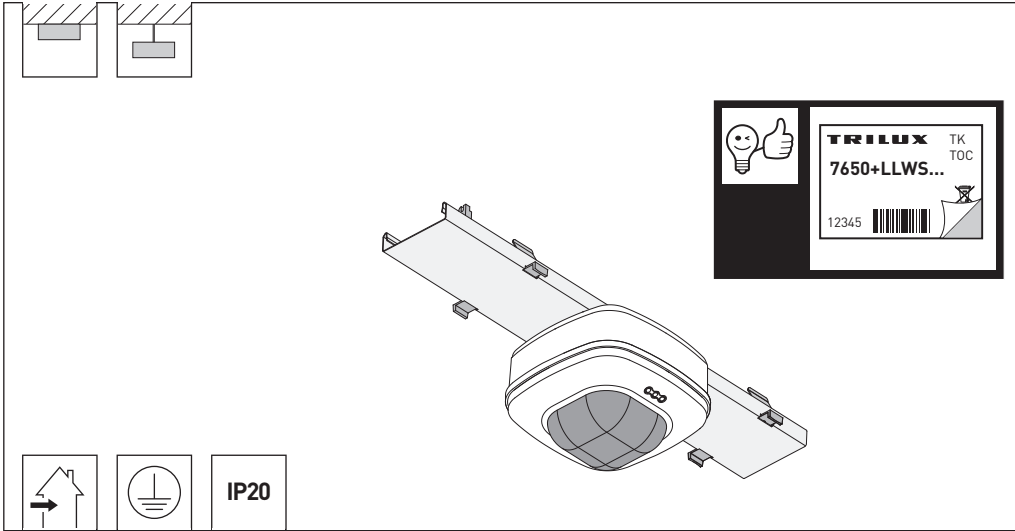




E-LINE NEXT LED

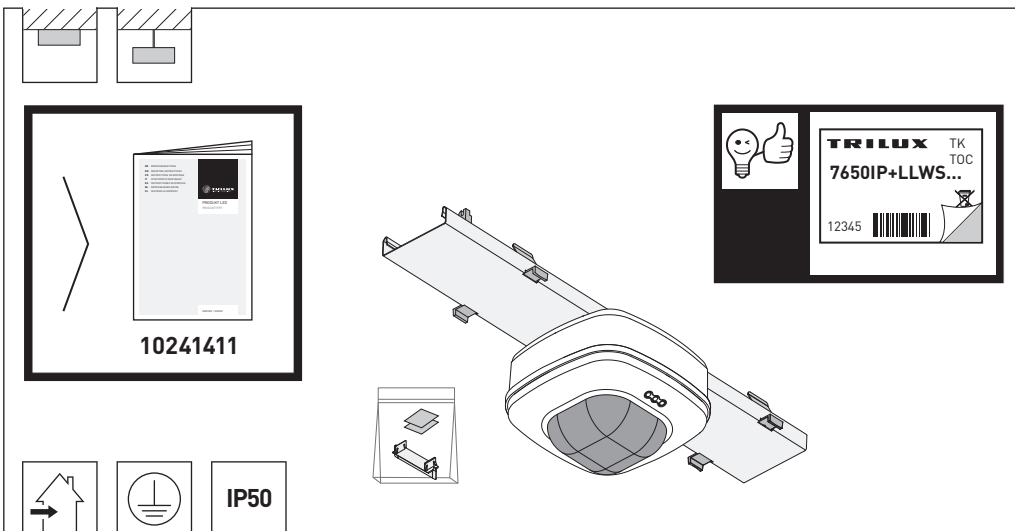
Type
7650+LLWS QUATTRO HD L37

≈ kg
0,7



Type
7650IP+LLWS QUATTRO HD L37

≈ kg
0,7

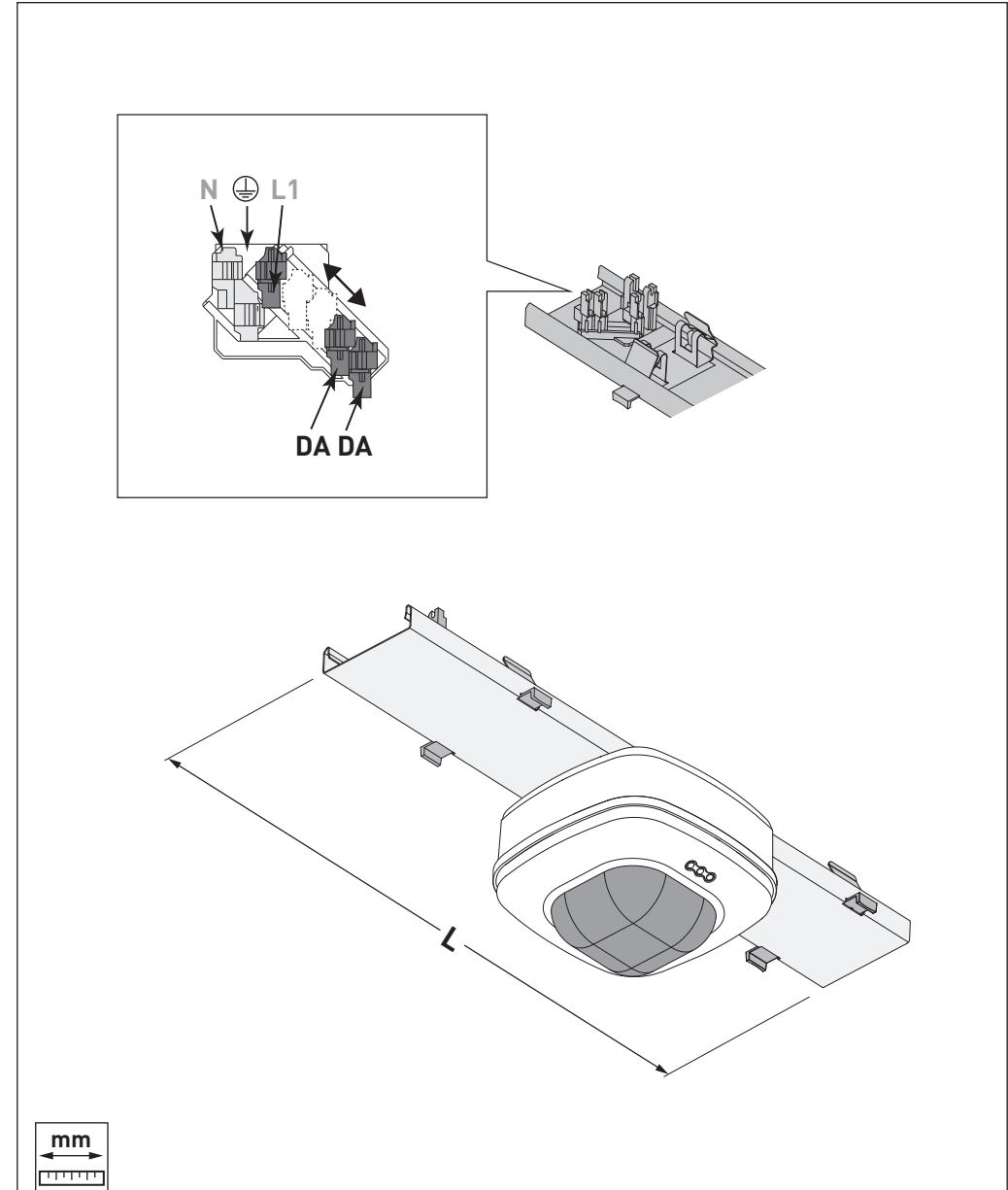


E-LINE NEXT LED



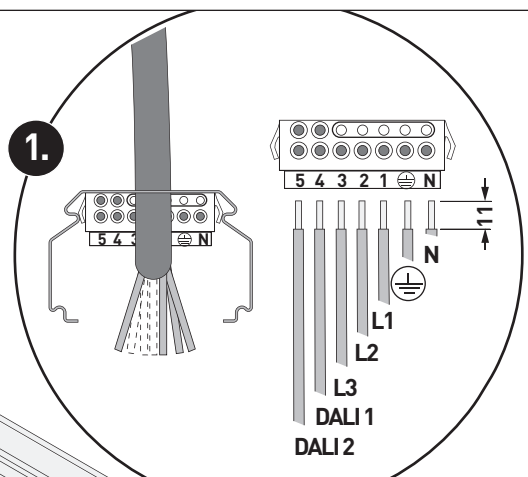
Type
7650·· +LLWS QUATTRO HD L37


L
368





01



 **DE HINWEIS**
Bitte prüfen Sie, ob die Funktion aller 4 Sicherungsfedern gegeben ist.

EN INFORMATION
Please check whether all four safety catches function correctly.

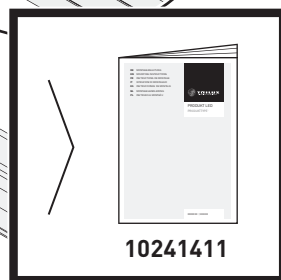
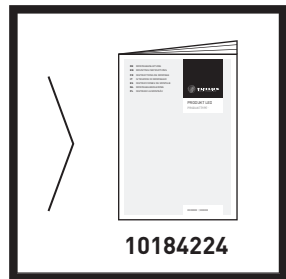
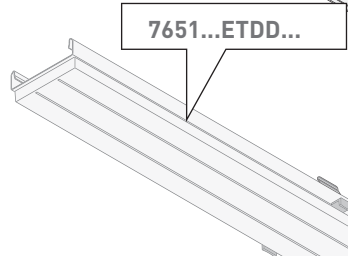
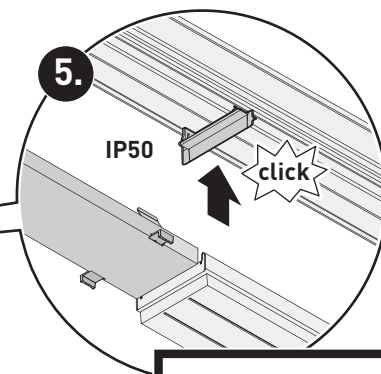
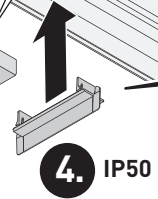
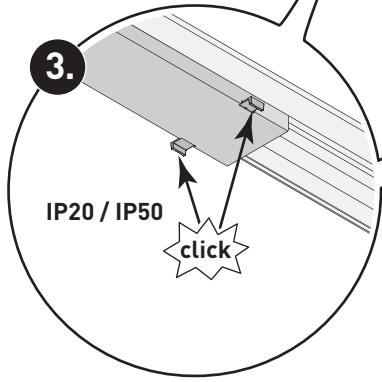
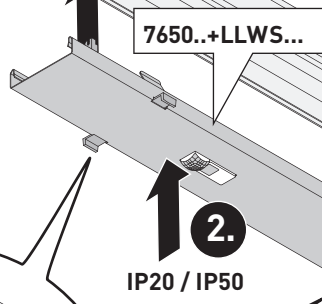
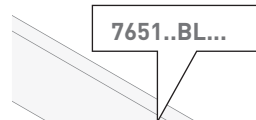
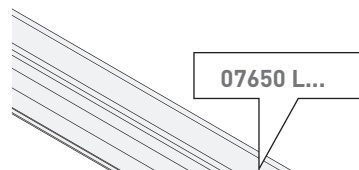
FR REMARQUE
Vérifiez si le bon fonctionnement des 4 ressorts de blocage est assuré.

IT AVVISO
Si prega di controllare se tutte e 4 le molle di arresto funzionano.

ES AVISO
Por favor, compruebe si los 4 resortes de seguridad funcionan bien.

NL OPMERKING
Controleer of de vier borgveren goed functioneren.

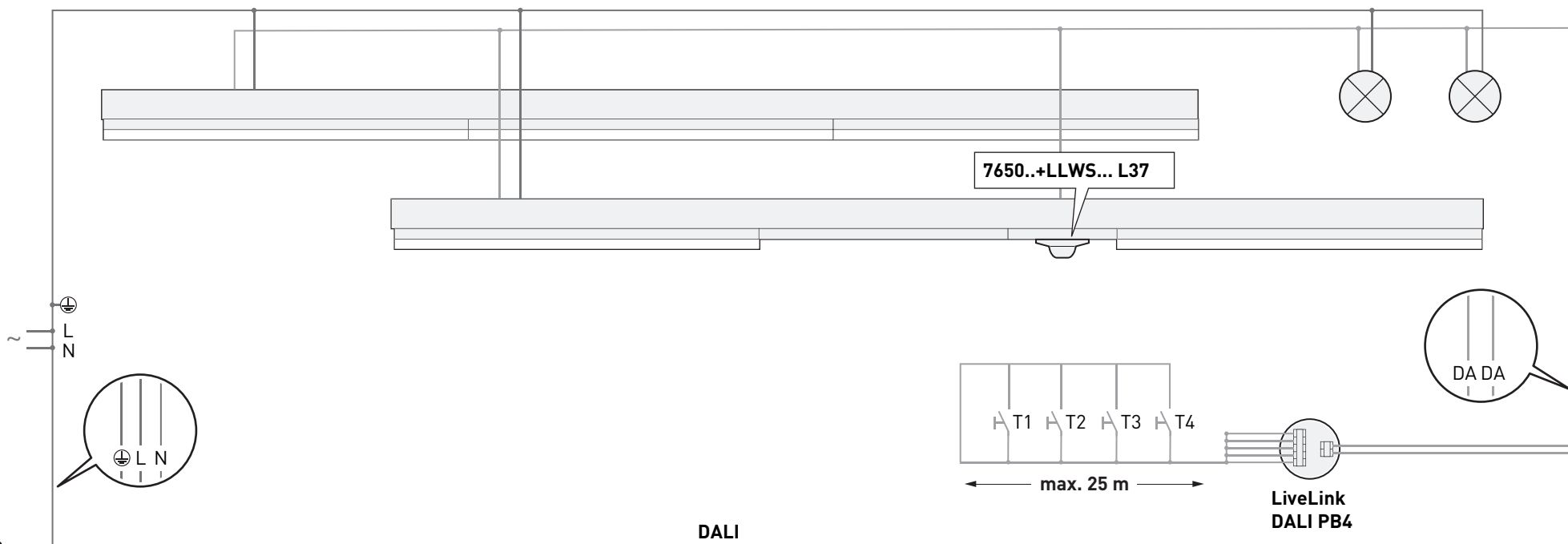
PL WSKAZÓWKA
Proszę sprawdzić, czy wszystkie 4 sprężyny zabezpieczające działają.



IP20 IP50



02



IP20

IP50



7650..+LLWC... L37

www.trilux.com/livelink-lichtmanagement

Download on the App Store

GET IT ON Google Play

TRILUX GmbH & Co. KG

Heidestraße
D-59759 Arnsberg
+49 2932 301-0
info@trilux.com
www.trilux.com