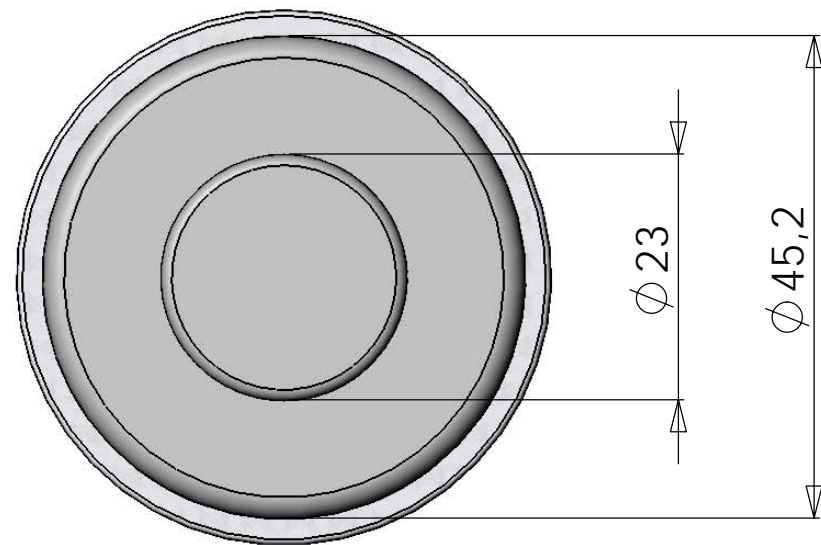
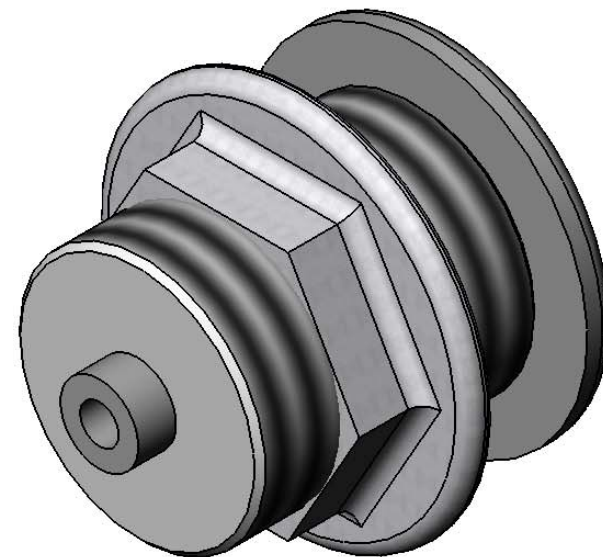


| Código/Code | Descripción/Description |
|-------------|--------------------------------|
| 04111 | Latón cromado/ Chromed brass |
| 04112 | Latón dorado/ Golden brass |
| 04113 | Plástico blanco/ white plastic |



SI NO SE ESPECIFICA LO CONTRARIO TODAS LAS MEDIDAS ESTAN EN MILIMETROS

| | | | | | | | | |
|--------|------|-----------|----------|-----------|------------|---------|---------|--------------|
| | NAME | SIGNATURE | DATE | | TITLE: | 04111 | A3 | |
| DRAWN | Vero | | 26/09/06 | | | | | |
| CHKD | | | | | | | | |
| APPV'D | | | | | | | | |
| | | | | MATERIAL: | SCALE: 1:1 | CODIGO: | Fitting | SHEET 1 OF 1 |