

## Fiche produit

Article n° Z7.428.5653.0

couvrir BAS AD DH 16

Article n°	Z7.428.5653.0
EAN	4015573900660
Unité de commande	10 Piece(s)

certificats/approbations

## Données techniques

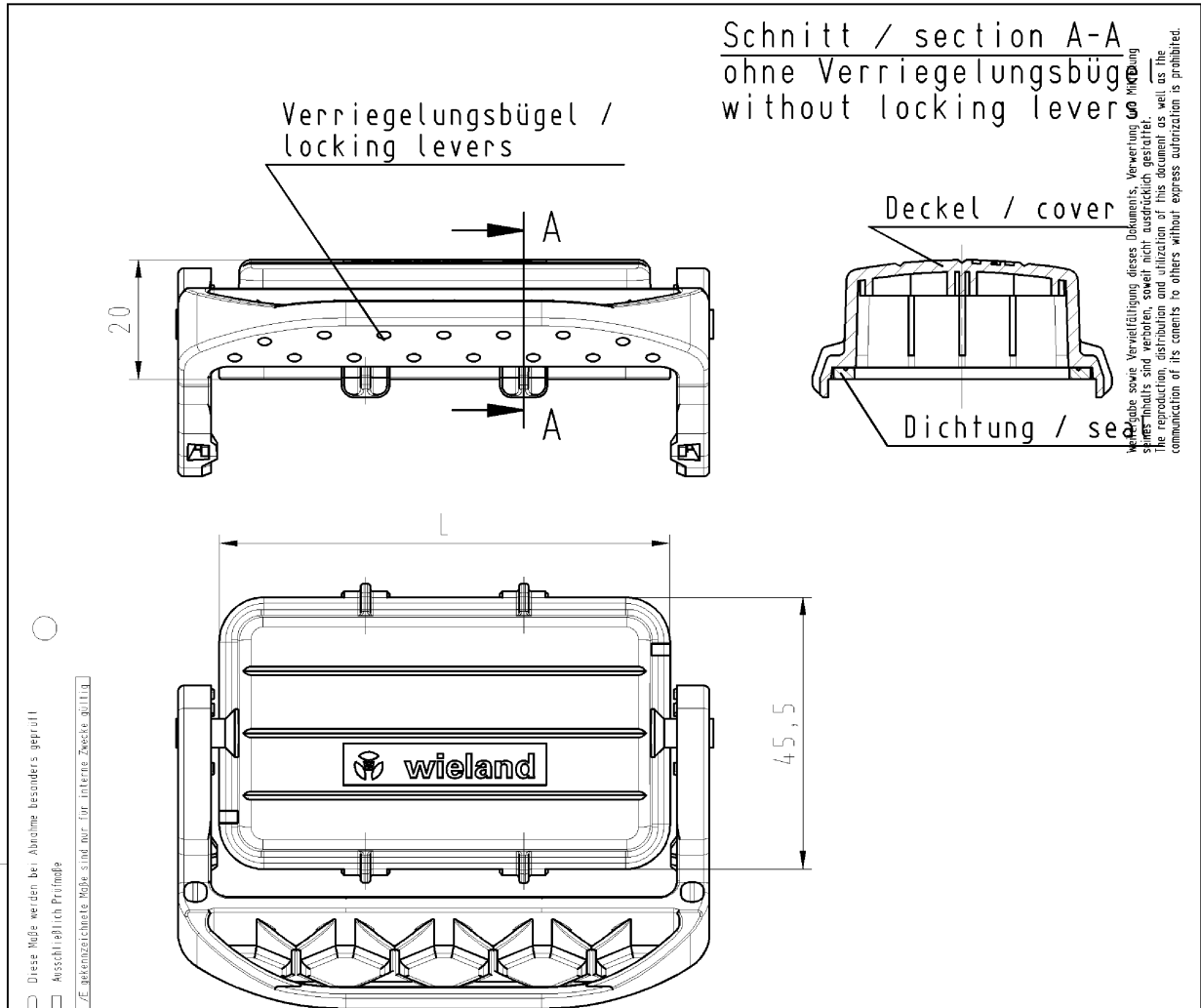
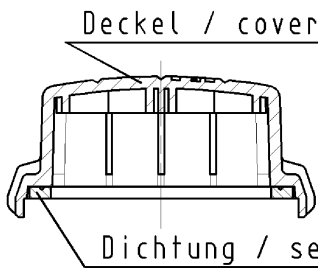
**général**

Degré de protection (IP)	IP65
classe d'inflammabilité des matériaux d'isolation selon la norme UL94	V0
matière du boîtier	Plastique
Surface	Non-traité
Couleur	gris
Température de fonctionnement min.	-40 °C
Portée max de température.	120 °C

**Model**

DIN-taille	16
emboîté	Oui
Mecanisme de verrouillage	Levier de verrouillage unique
Matériau levier de verrouillage	Polyamide / acier inoxydable
Capot serre-câble	Aucun
avec étanchéité	Oui
Avec câble d'attache	Aucun
Avec la boucle	Aucun
Avec cosse	Aucun


Dessin technique


 Schnitt / section A-A  
 ohne Verriegelungsbügel  
 without locking lever


Diese Maße werden bei Abnahme besonders geprüft  
 Ausschließlich Profimade  
 M.I.T./E. gekennzeichnete Maße sind nur für interne Zwecke gültig

gezeichnete Ausführung Z7.428.5553.0  
 draw version Z7.428.5553.0  
 frei von lackbenetzungsstörenden Substanzen  
 free of silicone and other similar substances

Teilenummer / part-number	L	Baugröße / size	Type
Z7.428.5553.0	75,5	10	BAS AD DH 10 PA
Z7.428.5653.0	96	16	BAS AD DH 16 PA
Z7.428.5753.0	122,5	24	BAS AD DH 24 PA

Freitoleranz nach		CAD - Zeichnung, keine manuellen Änderungen			1. Verwendung: -		Bl.: 1 von 1		
Maßstab		Werkstoff und Oberfläche:		2006	Tag	Name		Zeichnung Nr. <b>Z7.428.5553.0 01K</b>	Index <b>a</b>
1:1				Entworfen	14.03.	Hoffmann			
				Geprüft	-				
Vol.		mm <sup>3</sup>	Ofl.	mm <sup>3</sup>	Normgepr.	-		Ersatz für: -	
a 24.05.2006/		 <b>wieland</b>		Benennung		<b>DECKEL</b> protective cover			
Büchstele Datum / Blatt		Elektrische Verbindungen							
Änderung									

A  
1  
2  
3  
4  
5  
6  
7  
8  
9  
10  
11  
12  
13  
14  
15  
16  
17  
18  
19  
20  
M1  
M2  
M3  
L  
G  
i  
11.1  
12.1  
1.1  
Z7428553001K\_4 CADW1016 Hoffmann 2006-05-24T08:27:37 1.000

