

75009697	DATENBLATT	
Gültig ab: 18.09.2020	EPIC® POWER LS1 KIT F6 3+PE+4	

Beschreibung

- Rundsteckverbinder Für Servoantriebe und Energieversorgung
- Hohe Leistung bei kleinstem Bauraum
- Optimal für Elektromotoren
- EMV optimiertes Design
- Sicherer Einsatz im Feld durch hohe Schutzarten



Allgemeine Kennwerte

Serie	POWER LS1
Ausführung	Kupplungsstecker für Stiftkontakte
Polbild	3+PE+4
Bemessungsspannung in V	630 V (2mm Kontakte) 250 V (1mm Kontakte)
Bemessungsstoßspannung	6 kV (2mm Kontakte) 4 kV (1mm Kontakte)
Bemessungsstrom in A	26 A/3+PE+4 (2mm Kontakte) 7 A (1mm Kontakte)
Durchgangswiderstand	< 4 mOhm
Kontakte	Messing , vergoldet
Kontaktzahlen	3+PE+4
Leitungsanschluss	Crimpanschluss: bis 0,5 – 2,5 mm ² (2mm Kontakte) Crimpanschluss: bis 0,14 – 1,0 mm ² (1mm Kontakte)
Schutzart	IP 68 (gesteckt und verriegelt)
Steckzyklen	500
Temperaturbereich	-25 °C bis +125 °C
Verschmutzungsgrad	3

Werkstoffe/Oberfläche

Gehäuse	Zinkdruckguss vernickelt, Messing vernickelt
Isolierkörper	PA
Dichtung	FPM

Zulassungen

VDE-Zulassung, VDE-REG.-Nr.	B025
UL File Number	E249137

Normen

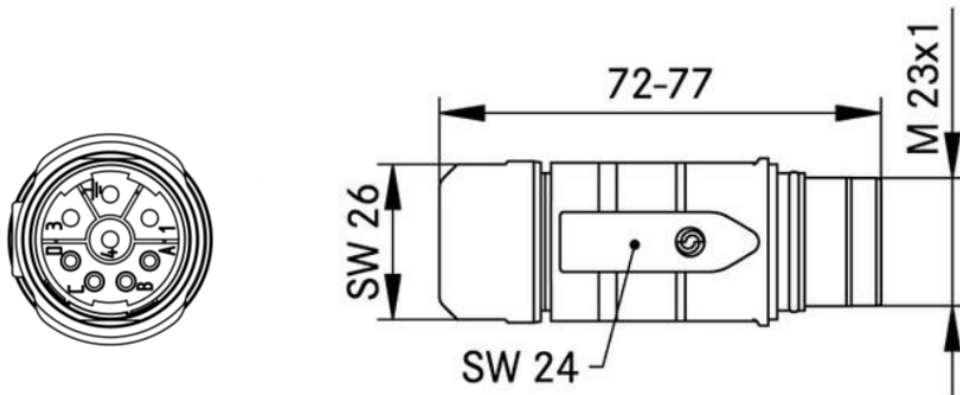
Sicherheitsnorm	IEC61984; UL 2238; CSA 22.2 182.3
-----------------	-----------------------------------



Ersteller: STKU3/PDP Freigegeben: IVSE1/PDP	Dokument: DB75009697DE Version: 01	Seite 1 von 3
--	---------------------------------------	---------------

75009697	DATENBLATT	
Gültig ab: 18.09.2020	EPIC® POWER LS1 KIT F6 3+PE+4	

Technische Zeichnung



Gute chemische Beständigkeit



Korrosionsbeständig



Maschinen- und Anlagenbau



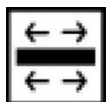
Maximaler Vibrationsschutz



Mechanische Beständigkeit



Montagezeit



Optimale Zugentlastung



Platzbedarf

Ersteller: STKU3/PDP Freigegeben: IVSE1/PDP	Dokument: DB75009697DE Version: 01	Seite 2 von 3
--	---------------------------------------	---------------

75009697	DATENBLATT	
Gültig ab: 18.09.2020	EPIC® POWER LS1 KIT F6 3+PE+4	



Robust



Integrierte SKINTOP® Verschraubung



Wasserdicht



Windenergie



Zulassungsvielfalt

Anwendungsgebiete

Anlagebau, Servoantriebe und Servokonfektionen

Hinweis

Die Fotografien sind nicht maßstäblich und keine detailgetreuen Abbildungen der jeweiligen Produkte.

Ersteller: STKU3/PDP Freigegeben: IVSE1/PDP	Dokument: DB75009697DE Version: 01	Seite 3 von 3
--	---------------------------------------	---------------