

MANUFACTURER'S DECLARATION OF CONFORMITY
DICHIARAZIONE DI CONFORMITA' DEL COSTRUTTORE

No.	65605818	
Issuer's name <i>Nome del costruttore:</i>	GEWISS S.p.A.	
Issuer's address <i>Indirizzo del costruttore:</i>	Via A. Volta, 1 24069 Cenate Sotto (BG) ITALY	
Subject of the declaration <i>Oggetto della dichiarazione:</i>	FR60234N	
Main ratings: <i>Dati principali:</i>	➤ Rated voltage / Tensione nominale	Un = 400 Vac
	➤ Rated insulation voltage / Tensione nominale di isolamento	Ui = 400 Vac
	➤ Rated operational voltage / Tensione nominale di impiego	Ue = 400 Vac
	➤ Rated impulse withstand voltage / Tensione nominale di tenuta ad impulso	Uimp = 4 kV
	➤ Rated current of the assembly / Corrente nominale del quadro	InA = 25 A
	➤ Rated peak withstand current / Corrente nominale ammissibile di picco	Ipk = 10 kA
	➤ Rated conditional short-circuit current / Corrente nominale di cortocircuito	Icc = 4,5 kA
	➤ SCPD / Dispositivo di protezione contro il cortocircuito	/
	➤ Rated frequency / Frequenza nominale	fn = 50 Hz
	➤ Degree of protection / Grado di protezione	IP 44 / IP54
	➤ Form of the internal separation / Forma della segregazione interna	1
	➤ Pollution degree / Grado di inquinamento	3
	➤ EMC disturbances in environments / Ambiente EMC	B
	➤ Conditions of installation / Condizioni di installazione	Mobile ACS/ ASC Mobile
	➤ Mechanical impact protection / Protezione contro l'impatto meccanico	IK 08
	➤ Dimensions / Dimensioni (Width – Height – Depth / Base – Altezza – Profondità)	320-510-133 mm
	➤ Weight / Peso	5,9 Kg

We declare that the products mentioned in subject are designed and manufactured in conformity with the requirements of the following harmonized standards:

Dichiariamo che i prodotti citati in oggetto sono progettati e costruiti conformemente ai requisiti delle seguenti norme armonizzate:

Document No. / Documento N.	Title / Titolo	Date of issue / Data di emissione
➤ EN 61439-1	Low-voltage switchgear and controlgear assemblies – Part 1: General rules Apparecchiature assiemate di protezione e di manovra per bassa tensione (quadri BT) – Parte 1: Regole generali	2011
➤ EN 61439-4	Low-voltage switchgear and controlgear assemblies - Part 4: Particular requirements for assemblies for construction sites (ACS) Apparecchiature assiemate di protezione e di manovra per bassa tensione (quadri BT) - Parte 4: Prescrizioni particolari per quadri per cantiere (ASC)	2013

and therefore meeting the essential requirements of the Directives:
e quindi rispondenti ai requisiti essenziali delle Direttive:

- 2014/35/EU 2014/34/EU Reg. (EU) n. 305/2011
 99/5/EC 2014/30/EU

Signed for and on behalf of:

Firmato per conto di: GEWISS S.p.A.

Place and Date:

Luogo e Data Cenate Sotto, 01st December 2017

MATTEO GAVAZZENI
 Industrial Property and
 Certifications Manager

GEWISS

CARATTERISTICHE SPECIFICATION

Serie/Series: FR

Codice/Code: FR60234N

Un: 230 V

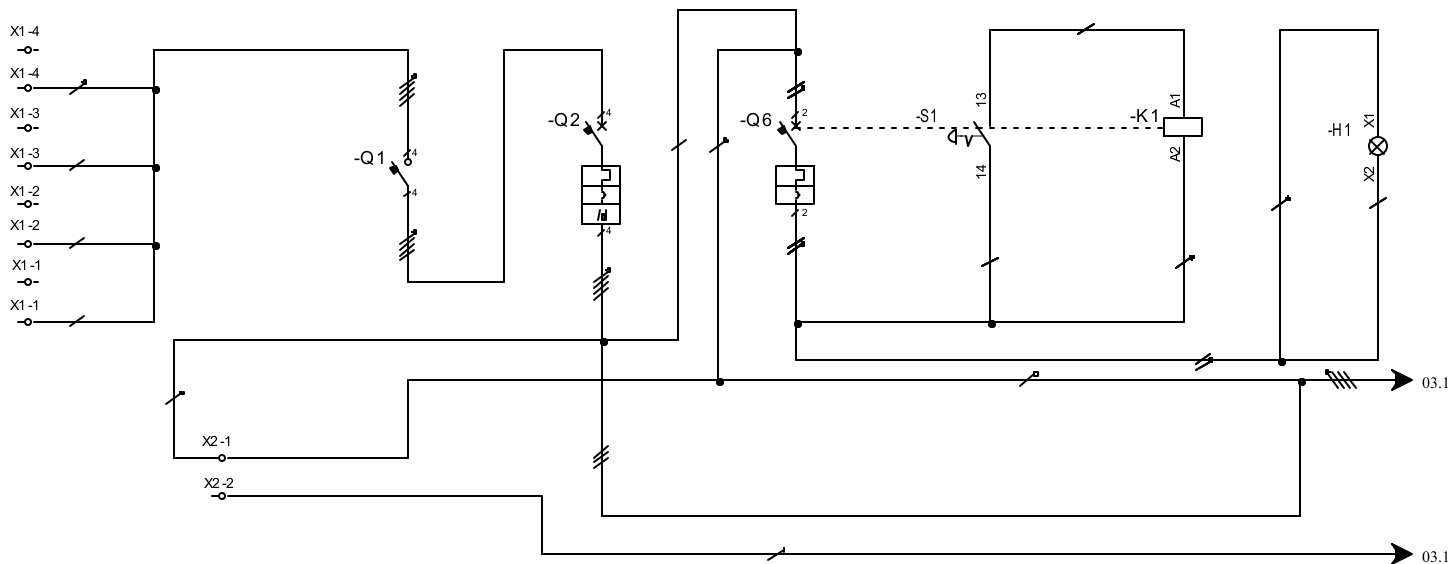
Uaux: 230 V

f: 50 Hz

Icc: 4,5 kA

I_p: 44 / 54

In: 25A



UTENZA USE	DENOMINAZIONE DENOMINATION		MORSETTIERA TERMINAL BLOCK	MORSETTIERA TERMINAL BLOCK	INTERRUTTORE ROTATIVO ROTARY SWITCH	PROTEZIONE PRESA 5 OUTLET 5 PROTECTION	PROTEZIONE LAMPAD A LAMP PROTECTION	PULSANTE EMERGENZA EMERGENCY PUSH BUTTON	SGANCIATORE A LANCIO SHUNT TRIP RELEASE	LAMPADA LAMP
	TIPO / TYPE	POT./TOT. POWER Kw								
	POT./POWER Kw	In A								
	COEF. CONTEMP. COS φ									
	COSTRUTTORE / CONSTRUCTOR			GEWISS	GEWISS	GEWISS	GEWISS	GEWISS	GEWISS	GEWISS
INTERRUTTORE DISSEZIONATORE MAIN SWITCH	TIPO / TYPE		8 X 65518318	GW40402	GW70006	GW94170	GW90605	GW74361	GW96012	GW96581
	N. POLI/N. POLES	In A			4 32	4 32	1P+N 6			
	I _{th} A	I _{dn} A				6 30mA	4,5			
	I _m (o curva / or curve) A	P _d A				C	C			
FUSIBILE FU SE	TIPO / TYPE									
	CALIBRO / CALIBRE	A								
CONTATTORE CONTACTOR	TIPO / TYPE									
	In A	P _n kW								
RELE TERMICO THERMAL RELAY	TIPO / TYPE									
	TARATURA / CALIBRATION	A								
LINEA DI POTENZA POWER LINE	TIPO CAVO / CABLE TYPES		4X2,5 mm ²	(6X2,5+1X6+1X1,5) mm ²	4X6 mm ²	4X6+4X2,5 mm ²	2X1,5 mm ²	2X1,5 mm ²	2X1,5 mm ²	2X1,5 mm ²
	FORMAZIONE / FORMATION		L1,L2,L3,N	N,PE	L1,L2,L3,N	L1,L2,L3,N	L1,N	L1	L1,N	L1,N
	LUNGHEZZA / LENGTH	m								
	l _z	A								
	C.d.T. a In %	C.d.T. a Ib %								
	Zk mΩ	Zs mΩ								
	I _k trifase/mo nof. kA	I _{k1} fase/terna kA								
	MORSETTIERA / TERMINAL BOARD		8X16 mm ²							

GEWISS

CODICE : FR60234N
CODE :

PROGETTO : Schema elettrico
PROJECT : Electric diagram

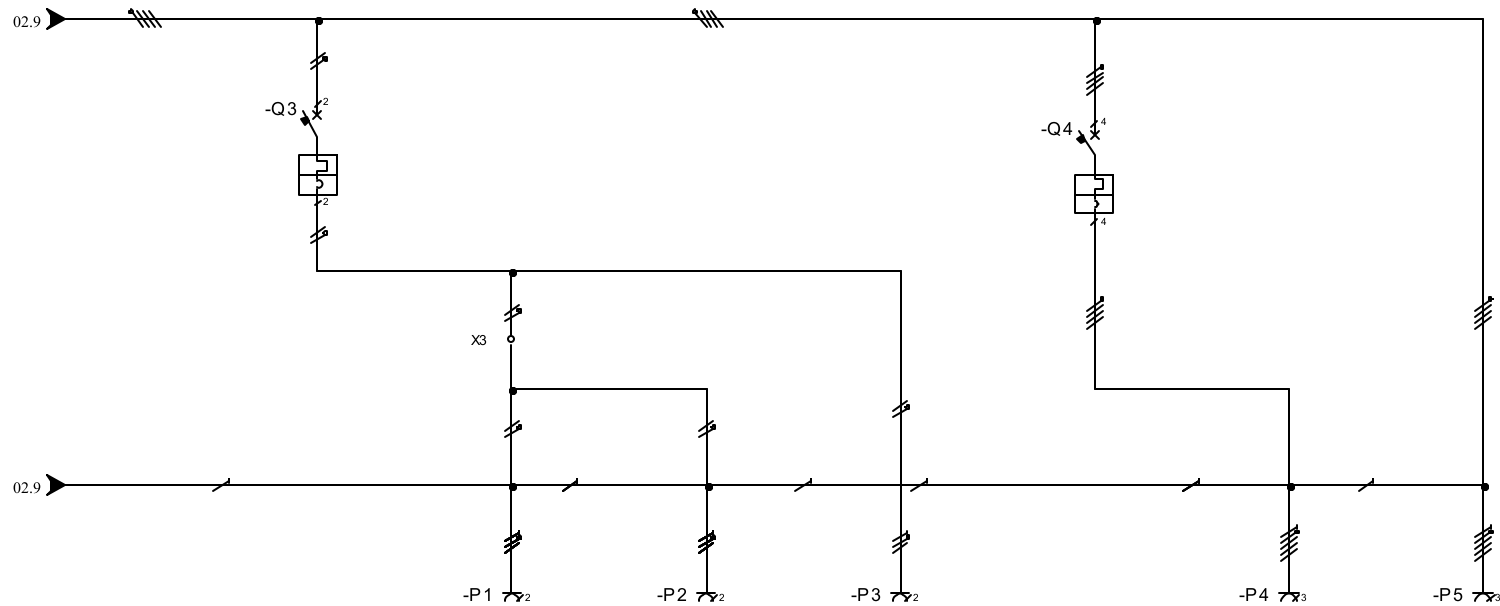
FOGLIO 02
DI 03

TITOLO/ TITLE: Schema unifilare
Wire electric diagram

01 ◀ ▶ 03

REV. DATA/DATE FIRMA/SIGN MODIFICA/ MODIFY

DIS.: Crocca A. DATA/DATE: 27/11/2017



UTENZA USE	DENOMINAZIONE DENOMINATION			PROTEZIONE PRESE 1-2-3 OUTLETS 1-2-3 PROTECTION		PRESA 1 OUTLET 1		PRESA 2 OUTLET 2		PRESA 3 OUTLET 3		PROTEZIONE PRESA 4 OUTLET 4 PROTECTION		PRESA 4 OUTLET 4		PRESA 5 OUTLET 5		
	TIPO / TYPE	POT./TOT. POWER Kw	In A															
						90031154	16	90031154	16	90031154	16			GW62210H	16	GW62221H	32	
						0,8		0,8		0,8				0,8		0,8		
INTERRUTTORE SEZIONATORE MAIN SWITCH	COSTRUTTORE / CONSTRUCTOR TIPO / TYPE			GEWISS GW90607								GEWISS GW90287						
	N. POLI/N. POLES	In	A	1P+N	16								4	16				
	lth	A	A	4,5									6					
	Im (o curva / or curve)	A	A	C									C					
FUSIBILE FU SE	TIPO / TYPE CALIBRO / CALIBRE																	
CONTATTORE CONTACTOR	TIPO / TYPE In A Pn kW																	
RELÈ TERMICO THERMAL RELAY	TIPO / TYPE TARATURA / CALIBRATION																	
	TIPO CAVO / CABLE TYPES FORMAZIONE / FORMATION			6X2,5 mm ² L1,N		3X2,5 mm ² L1,N,PE		3X2,5 mm ² L1,N,PE		3X2,5 mm ² L1,N,PE		4X2,5 mm ² L1,L2,L3,N		5X2,5 mm ² L1,L2,L3,N,PE		5X6 mm ² L1,L2,L3,N,PE		
LINEA DI POTENZA POWER LINE	LUNGHEZZA / LENGHT			m														
	z	A																
	C.d.T. a In	%	C.d.T. a lb	%														
	Zk	mΩ	Zs	mΩ														
	Ik trifase / mo nof.	kA	Ik1 fase / terra	kA														
	MORSETTIERA / TERMINAL BOARD																	



CODICE : CODE :	FR60234N	PROGETTO : PROJECT :	Schema elettrico Electric diagram	FOGLIO 03 DI 03
TITOLO/ TITLE:	Schema unifilare Wire electric diagram			02
DIS.: Crocca A.	DATA/DATE: 27/11/2017			

REV.	DATA/DATE	FIRMA/SIGN	MODIFICA/ MODIFY
------	-----------	------------	------------------