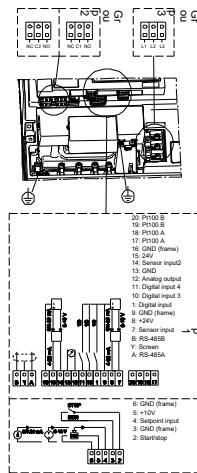
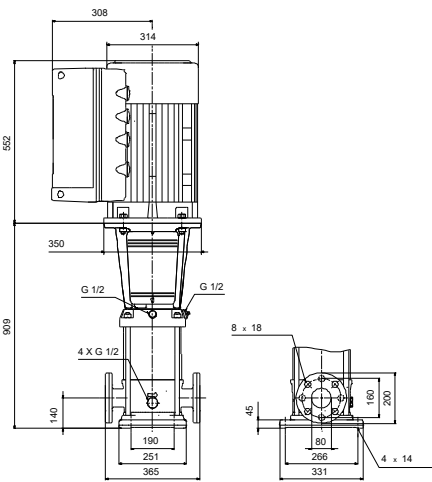
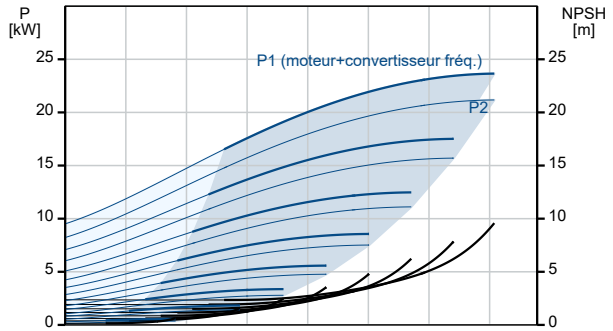
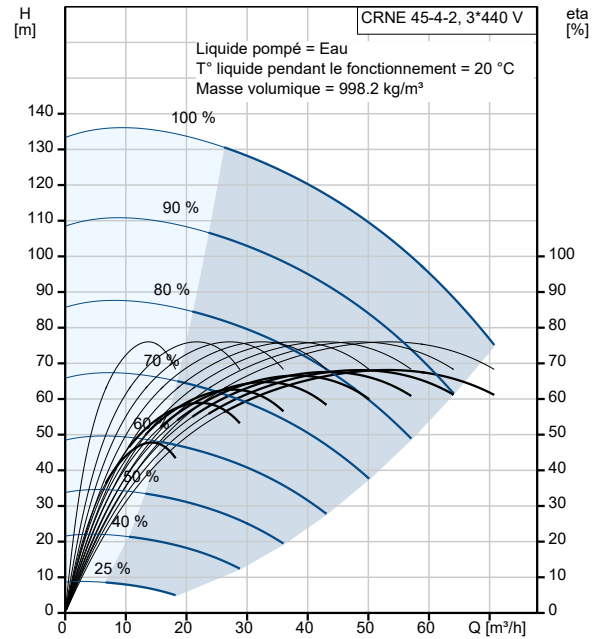


Description	Valeur
<b>Information générale:</b>	
Nom produit:	CRNE 45-4-2 A-F-A-E-HQQE
Code article:	96123439
Numéro EAN::	5700396695662
Prix:	
<b>Technique:</b>	
Vitesse de rotation pour les données de la pompe:	3556 mn-1
Débit nominal:	54 m³/h
Hmt nom.:	104 m
Hauteur max.:	133.1 m
Etages:	4
Roues:	4
Nombre de roues à diamètre réduit:	2
Faible NPSH:	N
Orientation de la pompe:	Verticale
Système de garniture mécanique:	Simple
Code de la garniture mécanique:	HQQE
Certifications:	CE,EAC,UKCA
Certifications pour l'eau potable:	WRAS,ACS
Tolérance courbe:	ISO9906:2012 3B
Version pompe:	A
Modèle:	B
<b>Matériaux:</b>	
Base:	Acier inoxydable
Base:	EN 1.4408
Base:	AISI 316
Roue:	Acier inox.
Roue:	EN 1.4401
Roue:	AISI 316
Code matériau:	A
Code caoutchouc:	E
Palier:	SIC
Palier support:	Graflon
<b>Installation:</b>	
Maximum ambient temperature:	40 °C
Pression maximale de service:	16 bar
Pression maximum à la température indiquée:	16 bar / 120 °C
Pression maximum à la température indiquée:	16 bar / -40 °C
Type raccordement:	DIN
Taille raccordement d'entrée:	DN 80
Taille raccordement de sortie:	DN 80
Pression nominale pour le raccordement:	PN 40
Taille de la bride du moteur:	FF300
Code raccord:	F
<b>Liquide:</b>	
Liquide pompé:	Eau
Plage température liquide:	-40 .. 120 °C
Température liquide sélectionnée:	20 °C
Densité:	998.2 kg/m³
<b>Donnée électrique:</b>	
Norme moteur:	IEC
Type moteur:	180MB
Classe de rendement IE:	IE3
Puissance nominale - P2:	22 kW
Puissance (P2) requise par pompe:	22 kW
Fréquence d'alimentation:	50 / 60 Hz
Tension nominale:	3 x 380-480 V
Courant nominal:	43.5-35.0 A
Cos phi - facteur de puissance:	0.91-0.90
Vitesse nominale:	480-3540 mn-1



Description	Valeur
Rendement:	IE3 92,7%
Rendement moteur à pleine charge:	92.7 %
Nombre de pôles:	2
Indice de protection (IEC 34-5):	IP55
Classe d'isolement (IEC 85):	F
Protection moteur:	OUI
No moteur:	85901027
<b>Commandes:</b>	
Module fonction:	ADVANCED I/O
Convertisseur de fréquence:	Intégré
Capteur de pression:	N
<b>Autres:</b>	
Indice d'efficacité minimale, MEI ≥:	0.70
Indice énergétique des pompes CL DOE:	0.00
Indice énergétique des pompes VL DOE:	0.00
Poids net:	237 kg
Poids brut:	288 kg
Volume d'expédition:	0.82 m3
N° fichier config.:	95139535
N° VVS danois:	385957742