

Signal tower / Terminal elements

Élément de raccordem. douille creuse



N° de l'article:	640.000.02
Série:	KombiSIGN 71

DONNÉES MÉCANIQUES

Hauteur	36 mm
Diamètre	70 mm
Matériaux	PA-GF PC
Couleur du boîtier	Noir
Indice de protection	IP65
Raccordement	Fiche de raccordement
Type de fixation	Montage sur tube
Température minimum de servic	-20°C
Température maximum de servic	+50°C
Poids avec emballage	90 g
Poids du produit	72 g

DONNÉES ÉLECTRIQUES

Alimentation de fonctionnement	24V
Type de tension de service	DC
Classe de protection	Classe de protection 2
Degré de pollution	2

DONNÉES D'APPROBATION

Conformité CE	Non
Conforme avec Directive RoHS	Conforme limitation substances
WEEE	Oui
Conformité Directive ATEX	Non
Conformité CCC	Non
Conformité UL	Non
Conformité FCC	Non
Conformité IC	Non
Certificat EAC disponible	Non
Conformité CMIM	Non
Conformité AS-I	Non
Conformité DNV	Non
Conformité RoHS CN	Non
Conformité à VdS	Non

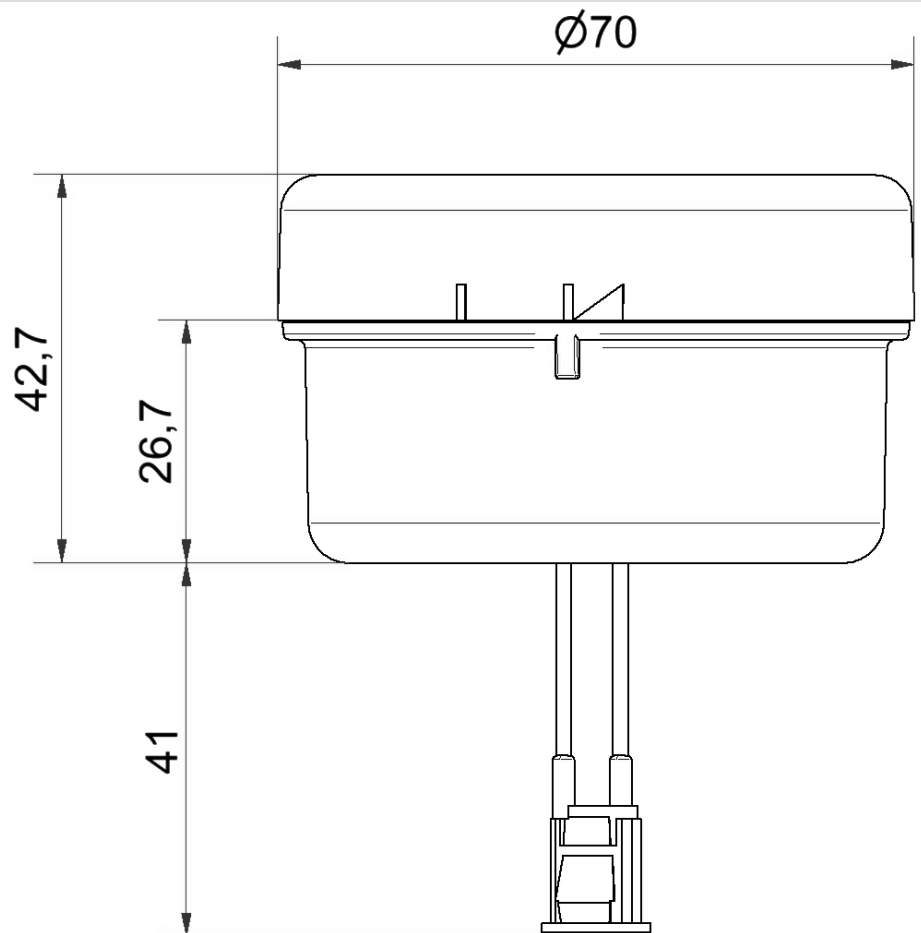


Pour plus d'informations sur l'installation et le montage, reportez-vous au guide d'utilisation approprié sur www.werma.com. Cette copie imprimée est pour information seulement et est sujette à modification.

Signal tower / Terminal elements

Élément de raccordem. douille creuse

DESSIN



Pour plus d'informations sur l'installation et le montage, reportez-vous au guide d'utilisation approprié sur www.werma.com. Cette copie imprimée est pour information seulement et est sujette à modification.