

MODELE 300 LED



Corps aluminium/Colletette inox 316L/Verre opale.
Boîte d'encastrement. Alimentation intégrée.

	68 LED	6W		
	230V	IP54	IK02	850°
Lumens	Teinte	Couleur	Code	
720	○ 5000 K	inox	5269	

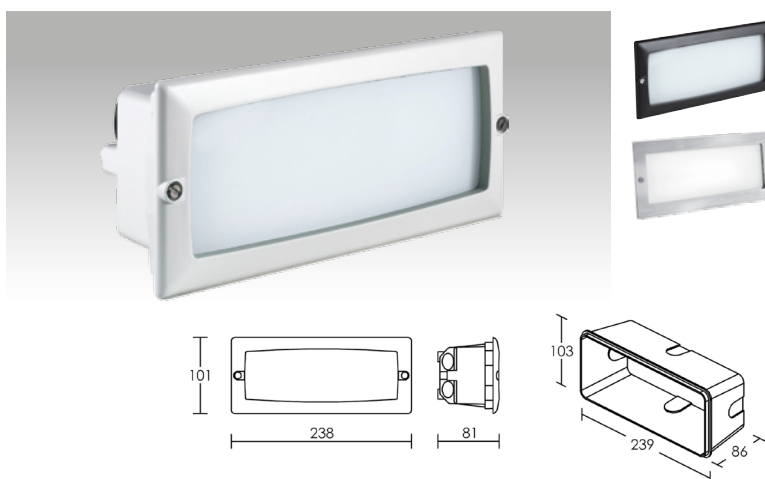
Verre de rechange, code **1207**.

OPTIONS

Ressorts de fixation pour encastrement dans les cloisons sèches.

Référence	Code
Jeu de ressorts de fixation	0780

MODELE 300

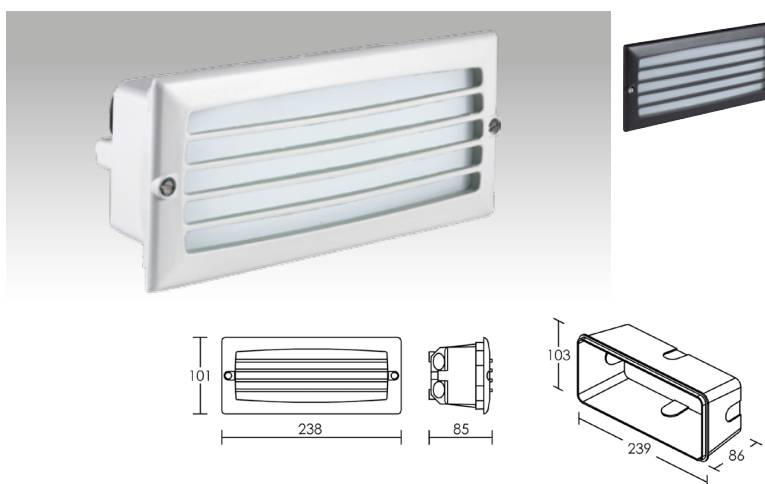


Corps aluminium/Verre opale. Boîte d'encastrement.

	QA60			
	230V	IP54	IK02	850°
P (w)	Douille	Couleur	Code sans lampe	
30	E27	blanc	1927	
30	E27	noir	1928	
30	E27	inox 316L	5270	

Verre de rechange, code **1207**.

MODELE 300 G



Corps aluminium/Verre opale. Boîte d'encastrement.

	QA60			
	230V	IP54	IK07	850°
P (w)	Douille	Couleur	Code sans lampe	
30	E27	blanc	1940	
30	E27	noir	1941	

Verre de rechange, code **1207**.