

HC-Q04-I-CT-M - Élément de contact



1419898

<https://www.phoenixcontact.com/fr/produits/1419898>

Veillez tenir compte du fait que les données affichées dans ce document PDF proviennent de notre catalogue en ligne. Vous trouverez les données complètes dans la documentation utilisateur. Nos conditions générales d'utilisation des téléchargements sont applicables.



Élément de contact, nombre de pôles: 4, taille: D7, nombre de raccordements par pôle: 1, Mâle, Raccordement à sertir, 830 V, 40 A, 1,5 mm² ... 6 mm², application: Puissance, Pour boîtiers plastiques uniquement

Données commerciales

Référence	1419898
Conditionnement	1 Unité(s)
Commande minimum	1 Unité(s)
Clé de vente	BF7ABJ
Product key	BF7ABJ
Page catalogue	Page 511 (C-2-2019)
GTIN	4055626256177
Poids par pièce (emballage compris)	12,8 g
Poids par pièce (hors emballage)	12 g
Numéro du tarif douanier	85389099
Pays d'origine	CN

HC-Q04-I-CT-M - Élément de contact



1419898

<https://www.phoenixcontact.com/fr/produits/1419898>

Caractéristiques techniques

Remarques

Généralités	pour boîtier HC-STA-D07, contacts à sertir CK 4,0
Généralités	Les connecteurs ne doivent être manipulés que hors charge/tension.
Généralités	Contacts à sertir à commander séparément

Montage

Instructions de montage	L'utilisation conforme à la destination prévoit le montage dans un boîtier avec l'indice de protection IP54 ou plus élevé.
-------------------------	--

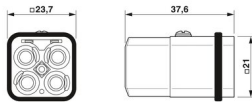
Propriétés du produit

Type	D7
Type de produit	Élément de contact à polarité fixe
Nombre de pôles	4
Enfichable	4
Numérotation des contacts	1 - 4
Application	Puissance
Nombre de raccordements par pôle	1
Type de matériau du contact	tournés
Série	HC-HS

Propriétés d'isolation

Catégorie de surtension	III
Degré de pollution	3

Dimensions

Dessin coté	
Largeur	21 mm
Hauteur	40 mm
Longueur	21 mm

Caractéristiques mécaniques

Diamètre de contact	4 mm
---------------------	------

Caractéristiques de raccordement

Technologie de raccordement

Technologie de raccordement	Raccordement à sertir
Nombre de raccordements par pôle	1

HC-Q04-I-CT-M - Élément de contact



1419898

<https://www.phoenixcontact.com/fr/produits/1419898>

Connexion selon la norme	CEI / EN
--------------------------	----------

Raccordement du conducteur

Section raccordable	1,5 mm ² ... 6 mm ²
Section raccordable AWG	16 ... 10
Couple de serrage	0,5 Nm ... 0,8 Nm (Vis de fixation pour le montage dans le boîtier HEAVYCONNEC)
Longueur de gaine à dénuder de chaque fil	9 mm (1,5 ... 6,0 mm ²)

Propriétés électriques

Tension de référence (III/3)	830 V
Tension de choc assignée	8 kV
Courant de référence	40 A

Propriétés mécaniques

Caractéristiques mécaniques

Cycles d'enfichage	≥ 500
--------------------	-------

Indications sur les matériaux

Classe d'inflammabilité selon UL 94	V0
Matériau du joint	NBR, conducteur
Matériau de contact	Alliage de cuivre
Matériau de surface du contact	Ag
Matériau de porte-contacts	PC
Normes / Spécifications	PC: Sécurité incendie dans les véhicules ferroviaires - Ensembles d'exigences R22, R23 et R24 et DIN EN 45545-2 (Niveau de risque HL1 - HL3)

Conditions environnementales et de durée de vie

Conditions ambiantes

Indice de protection	IP20
Température ambiante (fonctionnement)	-40 °C ... 125 °C (y compris l'échauffement des contacts)

Normes et spécifications

Spécifications concernant l'exécution et les essais	DIN VDE 0627/86
	DIN VDE 0110/02.79
	DIN VDE 0110-1/04.97
	CEI 60664-1, DIN CEI 60512
	CEI 60352
Essais	DIN VDE 0627/86
	DIN VDE 0110/02.79
	DIN VDE 0110-1/04.97
	CEI 60664-1, DIN CEI 60512
	CEI 60352

HC-Q04-I-CT-M - Élément de contact



1419898

<https://www.phoenixcontact.com/fr/produits/1419898>

Essai

Normes/prescriptions

PC: Sécurité incendie dans les véhicules ferroviaires -
Ensembles d'exigences R22, R23 et R24 et DIN EN 45545-2
(Niveau de risque HL1 - HL3)

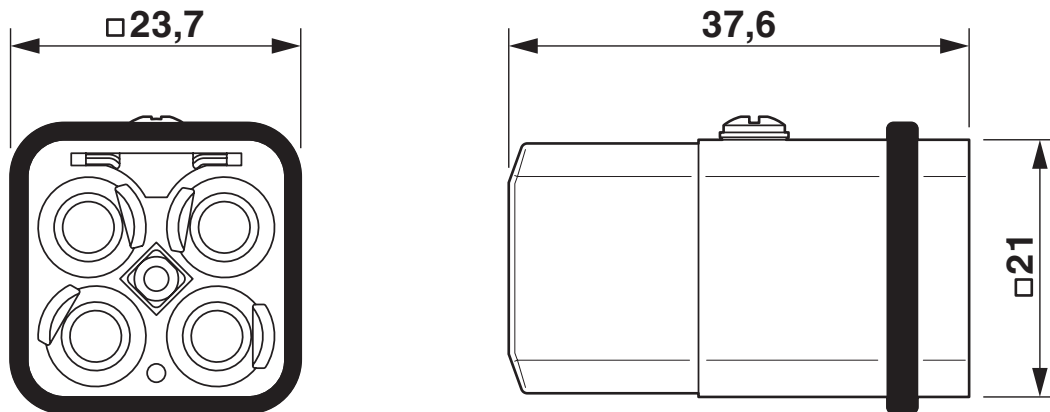
HC-Q04-I-CT-M - Élément de contact

1419898

<https://www.phoenixcontact.com/fr/produits/1419898>

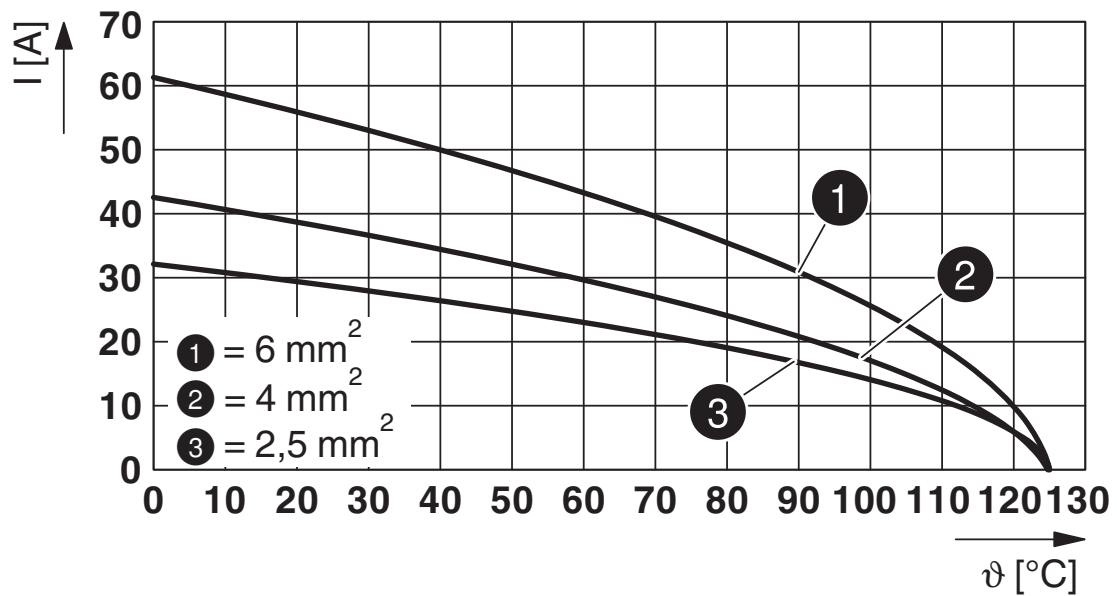
Dessins

Dessin coté



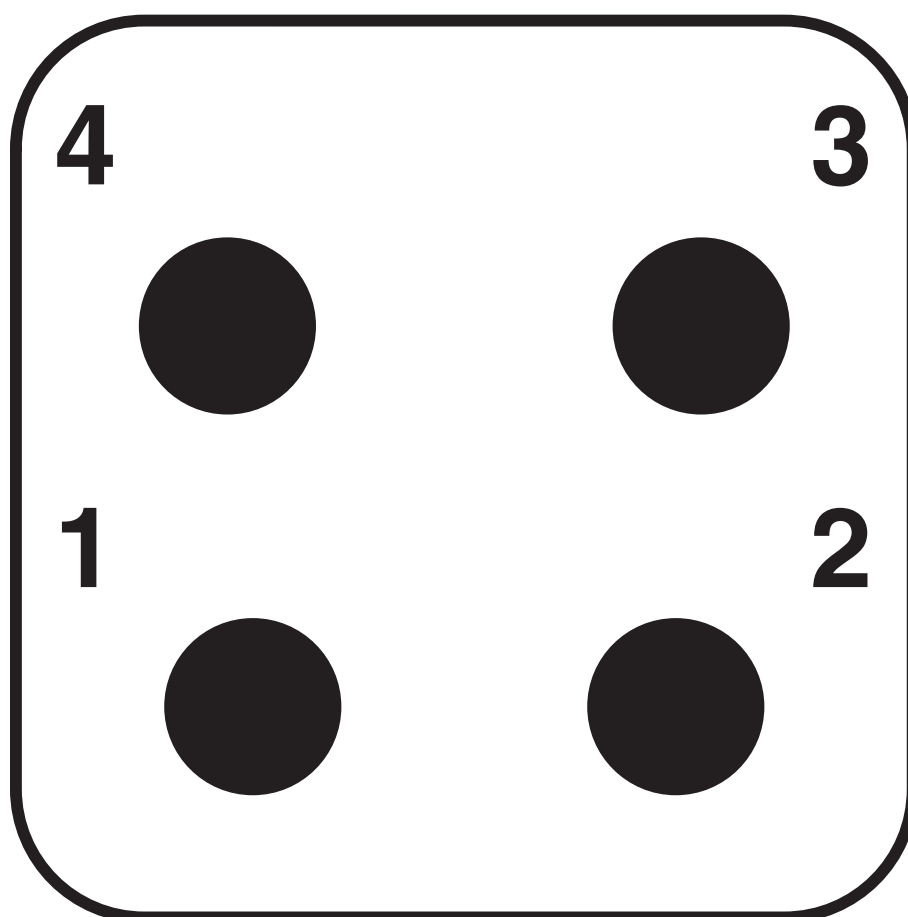
Isolant mâle

Diagramme



Courbe de derating

Dessin schématique



HC-Q04-I-CT-M - Élément de contact



1419898

<https://www.phoenixcontact.com/fr/produits/1419898>


Homologations

📄 To download certificates, visit the product detail page: <https://www.phoenixcontact.com/fr/produits/1419898>

 UL Recognized Identifiant de l'homologation: E118976				
	Tension nominale U_N	Intensité nominale I_N	Section AWG	Section mm^2
	600 V	50 A	- 8	-

 EAC Identifiant de l'homologation: RU C-DE.AI30.B.01102				
---	--	--	--	--

 EAC Identifiant de l'homologation: RU C-DE.BL08.B.00511				
---	--	--	--	--

 UL Recognized Identifiant de l'homologation: E468743				
	Tension nominale U_N	Intensité nominale I_N	Section AWG	Section mm^2
	600 V	45 A	-	-

HC-Q04-I-CT-M - Élément de contact



1419898

<https://www.phoenixcontact.com/fr/produits/1419898>

Classifications

ECLASS

ECLASS-11.0	27440205
ECLASS-12.0	27440205
ECLASS-13.0	27440205

ETIM

ETIM 9.0	EC000438
----------	----------

UNSPSC

UNSPSC 21.0	39121500
-------------	----------

HC-Q04-I-CT-M - Élément de contact



1419898

<https://www.phoenixcontact.com/fr/produits/1419898>

Conformité environnementale

China RoHS

Période d'utilisation conforme : illimitée = EFUP-e

Aucune substance dangereuse dépassant les valeurs seuils ;

HC-Q04-I-CT-M - Élément de contact

1419898

<https://www.phoenixcontact.com/fr/produits/1419898>



Accessoires

HC-CP-D07-PL - Élément de codage

1095413

<https://www.phoenixcontact.com/fr/produits/1095413>

Élément de codage pour éléments de contact HC-D07 des séries HC-A03... / HC-A04... / HC-Q03... / HC-Q04... / HC-Q07...



HC-D07-SP-RBK - Joint profilé

1419622

<https://www.phoenixcontact.com/fr/produits/1419622>

Joint profilé, type: D7, pour inserts mâles



HC-Q04-I-CT-M - Élément de contact

1419898

<https://www.phoenixcontact.com/fr/produits/1419898>



HC-D 7-DS-IP65 - Vis d'étanchéité

1686229

<https://www.phoenixcontact.com/fr/produits/1686229>



Vis d'étanchéité, taille: Vis à tête, IP67, pièce détachée pour les boîtiers HEAVYCONNEC D7

CK4,0-ED-1,50ST AG - Contact à sertir

1663239

<https://www.phoenixcontact.com/fr/produits/1663239>



Contact à sertir, diamètre de contact: 4 mm, tournés, Mâle, matériau de contact: Alliage de cuivre, surface des contacts: plaqué argent, section raccordable: 1,5 mm² ... 1,5 mm², AWG 16

HC-Q04-I-CT-M - Élément de contact

1419898

<https://www.phoenixcontact.com/fr/produits/1419898>



CK4,0-ED-2,50ST AG - Contact à sertir

1663242

<https://www.phoenixcontact.com/fr/produits/1663242>



Contact à sertir, diamètre de contact: 4 mm, tournés, Mâle, matériau de contact: Alliage de cuivre, surface des contacts: plaqué argent, section raccordable: 2,5 mm² ... 2,5 mm², AWG 14

CK4,0-ED-4,00ST AG - Contact à sertir

1663255

<https://www.phoenixcontact.com/fr/produits/1663255>



Contact à sertir, diamètre de contact: 4 mm, tournés, Mâle, matériau de contact: Alliage de cuivre, surface des contacts: plaqué argent, section raccordable: 4 mm² ... 4 mm², AWG 12

HC-Q04-I-CT-M - Élément de contact

1419898

<https://www.phoenixcontact.com/fr/produits/1419898>



CK4,0-ED-6,00ST AG - Contact à sertir

1663268

<https://www.phoenixcontact.com/fr/produits/1663268>



Contact à sertir, diamètre de contact: 4 mm, tournés, Mâle, matériau de contact: Alliage de cuivre, surface des contacts: plaqué argent, section raccordable: 6 mm² ... 6 mm², AWG 10

CK4,0-ED-10,00ST AG - Contact à sertir

1586198

<https://www.phoenixcontact.com/fr/produits/1586198>



Contact à sertir, diamètre de contact: 4 mm, tournés, Mâle, matériau de contact: Alliage de cuivre, surface des contacts: plaqué argent, section raccordable: 10 mm² ... 10 mm², AWG 8

HC-Q04-I-CT-M - Élément de contact

1419898

<https://www.phoenixcontact.com/fr/produits/1419898>



CK4,0-ED-1,50M AG - Contact à sertir

1274097

<https://www.phoenixcontact.com/fr/produits/1274097>



Contact à sertir, diamètre de contact: 4 mm, tournés, Mâle, matériau de contact: Alliage de cuivre, sans plomb, surface des contacts: plaqué argent, section raccordable: 1,5 mm² ... 1,5 mm², AWG 16

CK4,0-ED-2,50M AG - Contact à sertir

1274094

<https://www.phoenixcontact.com/fr/produits/1274094>



Contact à sertir, diamètre de contact: 4 mm, tournés, Mâle, matériau de contact: Alliage de cuivre, sans plomb, surface des contacts: plaqué argent, section raccordable: 2,5 mm² ... 2,5 mm², AWG 14

HC-Q04-I-CT-M - Élément de contact

1419898

<https://www.phoenixcontact.com/fr/produits/1419898>



CK4,0-ED-4,00M AG - Contact à sertir

1274093

<https://www.phoenixcontact.com/fr/produits/1274093>



Contact à sertir, diamètre de contact: 4 mm, tournés, Mâle, matériau de contact: Alliage de cuivre, sans plomb, surface des contacts: plaqué argent, section raccordable: 4 mm² ... 4 mm², AWG 12

CK4,0-ED-6,00M AG - Contact à sertir

1274092

<https://www.phoenixcontact.com/fr/produits/1274092>



Contact à sertir, diamètre de contact: 4 mm, tournés, Mâle, matériau de contact: Alliage de cuivre, sans plomb, surface des contacts: plaqué argent, section raccordable: 6 mm² ... 6 mm², AWG 10

HC-Q04-I-CT-M - Élément de contact

1419898

<https://www.phoenixcontact.com/fr/produits/1419898>



CK4,0-ED-10,00M AG - Contact à sertir

1274091

<https://www.phoenixcontact.com/fr/produits/1274091>



Contact à sertir, diamètre de contact: 4 mm, tournés, Mâle, matériau de contact: Alliage de cuivre, sans plomb, surface des contacts: plaqué argent, section raccordable: 10 mm² ... 10 mm², AWG 8

HC-Q04-I-CT-F - Élément de contact

1419899

<https://www.phoenixcontact.com/fr/produits/1419899>



Élément de contact, nombre de pôles: 4, taille: D7, nombre de raccordements par pôle: 1, Connecteur femelle, Raccordement à sertir, 830 V, 40 A, 1,5 mm² ... 6 mm², application: Puissance, Pour boîtiers plastiques uniquement

HC-Q04-I-CT-M - Élément de contact

1419898

<https://www.phoenixcontact.com/fr/produits/1419898>



UNIFOX RT-CK 4.0 - Outil de déverrouillage

1072064

<https://www.phoenixcontact.com/fr/produits/1072064>

Outil de déverrouillage, pour contacts tournés CK -4,0...



Phoenix Contact 2023 © - Tous droits réservés

<https://www.phoenixcontact.com>

PHOENIX CONTACT SAS

52 Boulevard de Beaubourg Emerainville

77436 Marne La Vallée Cedex 2 France

+33 (0) 1 60 17 98 98

documentation@phoenixcontact.fr