

Colonnettes LOGIX et accessoires

Référence(s) : PW12023 – PW32315/16 – PW32326 – PW32345/46 – PW32350 – PW32352 – PW32358/60/61 – 25029 – 30364 – 32036 – 48063 – 980974/77/83/86/89/92/95/98



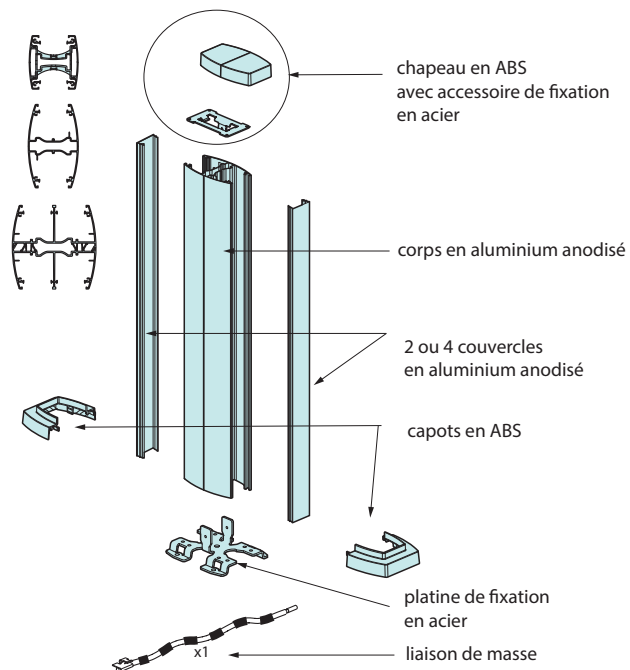
PW32315 PW32316 PW32326 PW32345 PW32346

1. DESCRIPTIF & COMPOSITION

■ Colonnettes Logix 1 - 2 et 4 compartiments réf. PW32315/16/26/45/46

Gamme & Caractéristiques :
. alu = anodisé (pas de RAL)

clippage direct	couleur	corps	cou-vercle	0,3 m	0,68 m
1 cpt 2 faces	alu	alu	alu	PW32315	PW32316
2 cpt				-	PW32326
4 cpt				PW32345	PW32346



2. INSTALLATION

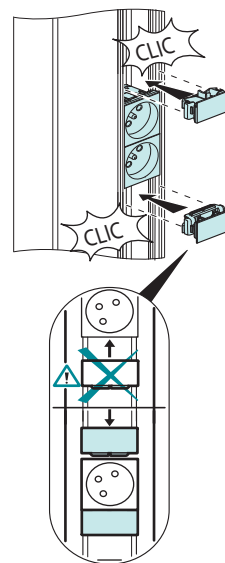
Installation en intérieur uniquement. Bien respecter les règles d'installation électrique et de mise à la terre.

Utiliser les prises Logix 45 avec système normaclip référence 30364 (Alumic RAL 9006).

	Référence	Couleur
	30364	alumic RAL 9006

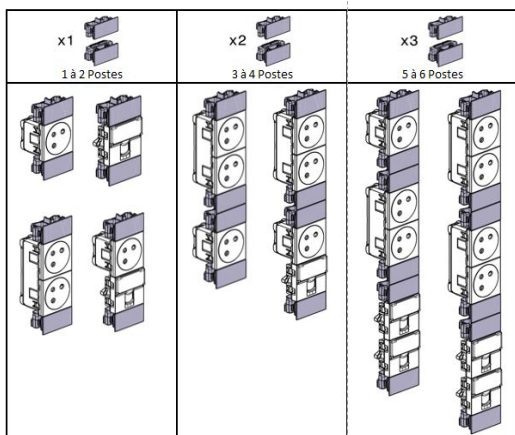
Cet accessoire assure :

- l'anti-glissement et l'anti-arrachement des appareillages,
- le respect de l'indice de protection (IP40)
- une parfaite finition de la jonction avec les couvercles

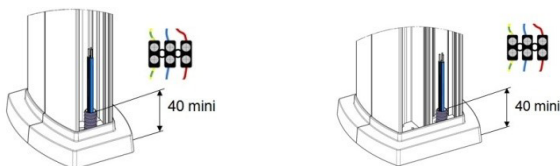


2. INSTALLATION (suite)

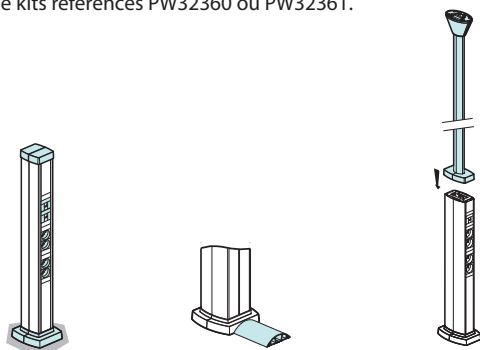
Merci de respecter l'installation ci-dessous. Mettre entre 2 Norma clips une combinaison de 2 prises maxi (4 modules maxi).



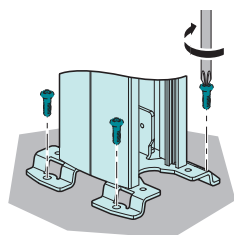
L'alimentation des colonnettes doit se faire par câbles. Bien respecter les longueurs mini de câble ou gaine à l'entrée de la colonnette comme indiqué sur les schémas ci-dessous :



L'arrivée des câbles peut être réalisée par le sol, via faux plancher/ passage de plancher, ou par le plafond avec les kits d'extension Ovaline kits références PW32360 ou PW32361.



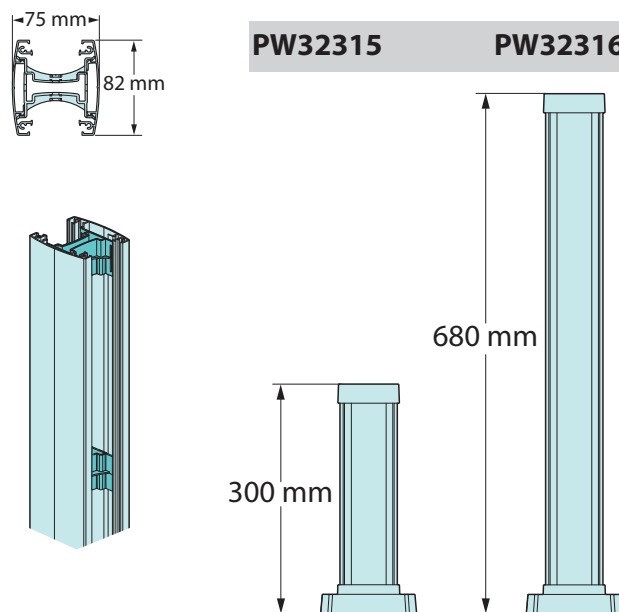
Installation compatible avec les passages de plancher
 - 50x12 référence 12014 et 12016
 - 75x18 références 12024, 12026, PW12023 et 12036
 Afin d'assurer une sécurité maximale et une pérennité de l'installation, les colonnettes doivent être vissées, au plafond et au sol via la platine :



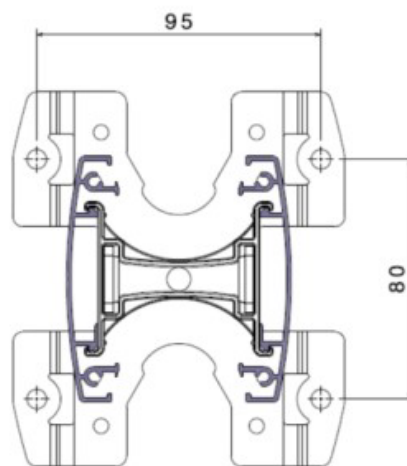
Les colonnettes (1 et 2 compartiments) peuvent être mobiles, si associées au pied métallique (6 kg) référence PW32352. En configuré, les colonnettes peuvent avoir une hauteur maxi de 1,30m.

3. DIMENSIONS

■ 3.1 Colonnette 1 compartiment 2 faces réf. PW32315/16

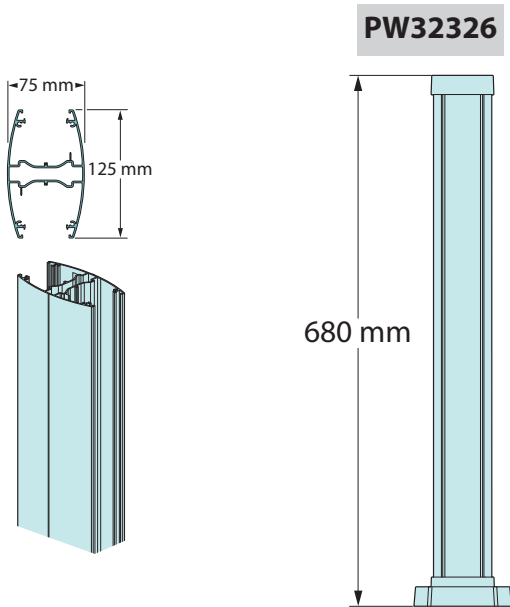


Entraxes de fixation au sol des platines
 Pour colonnettes 1 compartiment 2 faces réf. PW32315/16

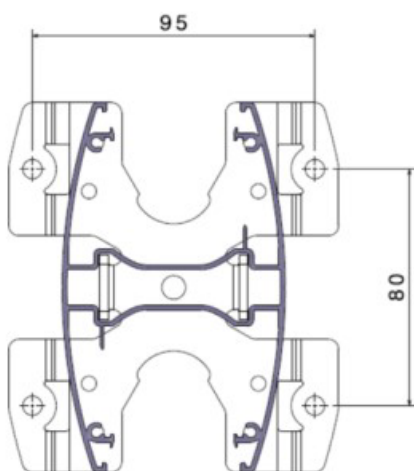


3. DIMENSIONS (suite)

■ 3.2 Colonnnette 2 compartiments 2 faces réf. PW32326

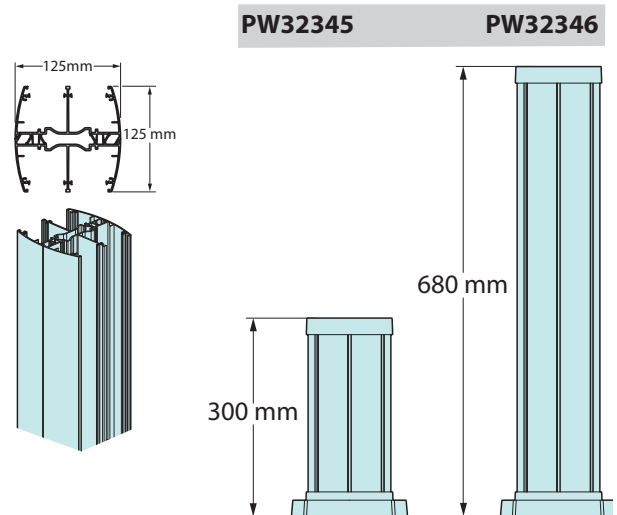


Entraxes de fixation au sol des platines
Pour colonnette 2 compartiments réf. PW32326

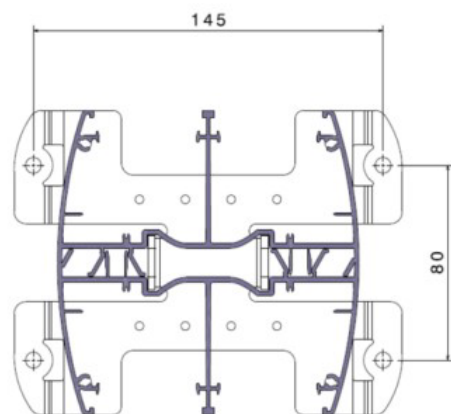


3. DIMENSIONS (suite)

■ 3.3 3 Colonnnette 4 compartiments 2 faces réf. PW32345/46



Entraxes de fixation au sol des platines
Pour colonnettes 4 compartiments réf. PW32345/46



4. CARACTERISTIQUES TECHNIQUES & NORMES

■ 4.1 Selon Classification des systèmes de colonnes /colonnettes suivant la norme EN 50085-1 et EN 50085-2-4

	Colonnette
6.2 Résistance aux chocs pendant l'installation et l'usage	2 J
6.3 Température minimale de stockage et de transport	-25°C
6.3 Température minimale d'installation et d'usage	-5°C
6.3 Température maximum d'usage	60°C
6.4 Non propageur de la flamme	Non propageur
6.5 Continuité électrique	oui
6.6 Caractère électriquement isolant	Non électriquement isolant
6.7 Degré de protection de l'enveloppe	IP 3XD
6.9 Mode d'ouverture	avec un outil
6.101 Traitement du sol	Traitement Sec
6.102 Résistance à une charge verticale	Non applicable
Impédance électrique	5mΩ/m
Section transversale	voir tableau catalogue
Protection contre les chocs thermiques	IK07

■ 4.2 Composition des systèmes Colonnette suivant EN50085-1 et EN50085-2-4

Designation	Références
1 compartiment 0.30 m alu	PW-32315
1 compartiment 0.68 m alu	PW-32316
2 compartiments 0.68 m alu	PW-32326
4 compartiments 0.30 m alu	PW-32345
4 compartiments 0.68 m alu	PW-32346

■ 4.3 Autres caractéristiques

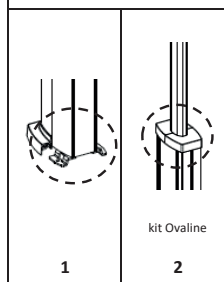
Matières RoHs	Directive européenne 2002/95/CE du 27 janvier 2003
Profils Environnementaux Produits disponible	Fiche PEP
Peinture	Norme Internationale DIN EN ISO846

4. CARACTERISTIQUES TECHNIQUES & NORMES (suite)

■ 4.4 Capacités de câblage CV 45 (clippage direct)

		PROFILS COLONNETTES					
		75 mm		75 mm		125 mm	
		82 mm		125 mm		125 mm	
		1 COMPARTIMENT		2 COMPARTIMENTS		4 COMPARTIMENTS	
		A	B	C	D	E	F
	Section (mm ²)	1440	20	3110	1470	2760	1110
Ø du câble	Ø7 mm	16	-	43	18	40	14
	Ø9 mm	10	-	26	11	23	8
	Ø11 mm	6	-	14	6	14	4

Selon l'arrivée des câbles





Ø du câble	Ø7 mm	14	12		
	Ø9 mm	8	6		
	Ø11 mm	4	4		

Ø du câble	Ø7 mm	42	12		
	Ø9 mm	24	6		
	Ø11 mm	16	4		

Ø du câble	Ø7 mm	52			
	Ø9 mm	32			
	Ø11 mm	24			

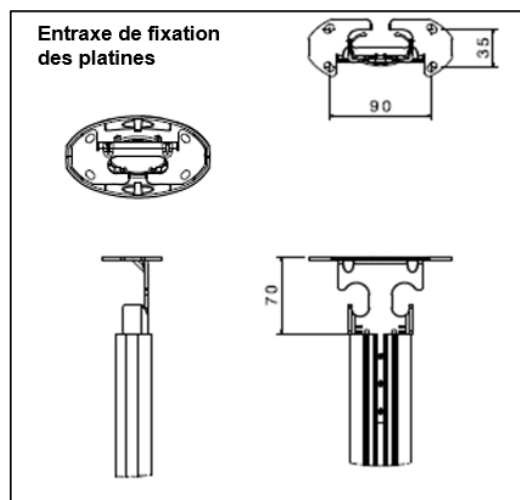
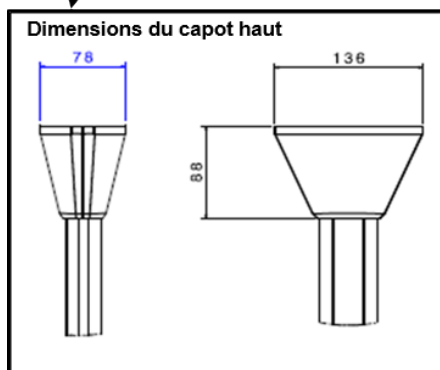
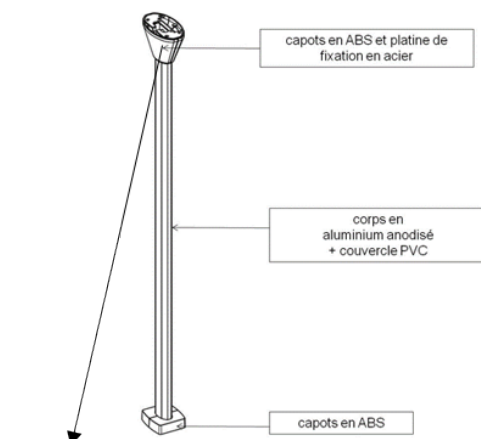
5. ACCESSOIRES

■ 5.1 Kits d'extension Ovaline réf. PW32360 et PW32361

clippage direct		Références	Couleurs
	1 cpt 2 faces	PW32360	profil alu couvercle PVC gris
	2 cpt	PW32361	

Ce kit permet une arrivée esthétique et soignée des câbles venant du plafond.

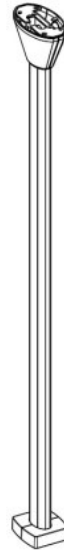
Descriptif et composition :



5. ACCESSOIRES (suite)

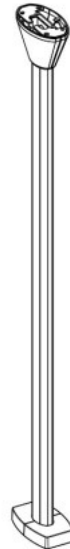
Installation des kits d'extension Ovaline sur une colonnette

PW32360
1 compartiment

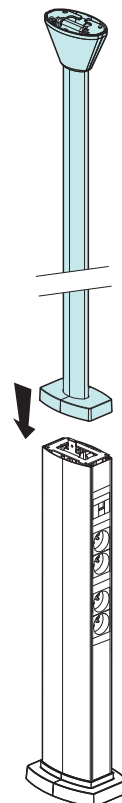


s'adapte sur les colonnettes
1 compartiment
réf. PW32315/16

PW32361
2 compartiments



s'adapte sur les colonnettes
2 compartiments
réf. PW32326



5. ACCESSOIRES (suite)

5.1.1 Ovaline rigide PW32362



Longueur 3,20 m

Matière :

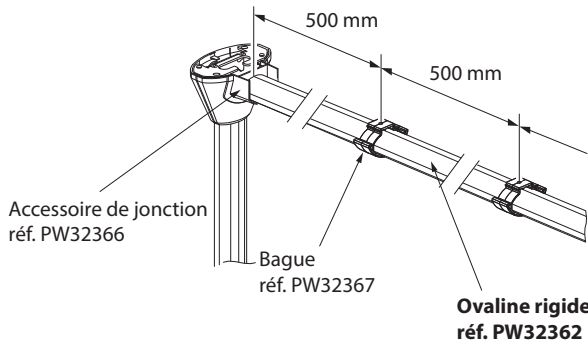
- tube : aluminium anodisé
- couvercle : PVC

Peut être coupée selon la longueur souhaitée.

Permet un cheminement propre des câbles de la colonnette à un chemin de câble ou de déporter une arrivée des câbles.

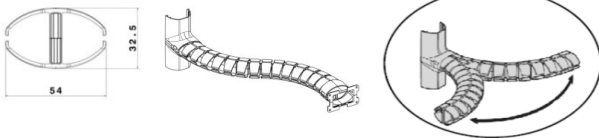
Vient se fixer au capot des kits d'extension Ovaline réf. PW32360 et PW32361.

Se monte à l'horizontal avec l'accessoire de jonction réf. PW-32366 et la bague réf. PW-32367



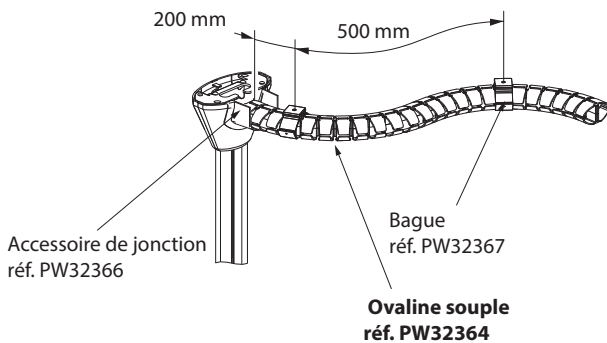
5.1.2 Ovaline souple réf. PW32364

Section du profilé



Cet accessoire d'1 m, associé à l'accessoire de jonction réf. PW-32366 et la bague réf. PW32367 permet un cheminement propre des câbles de la colonnette à un chemin de câbles par exemple.

Vient se fixer au capot des kits d'extension Ovaline réf. PW32360 et PW32361.

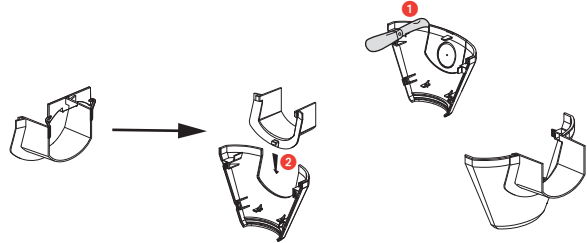


Matières :

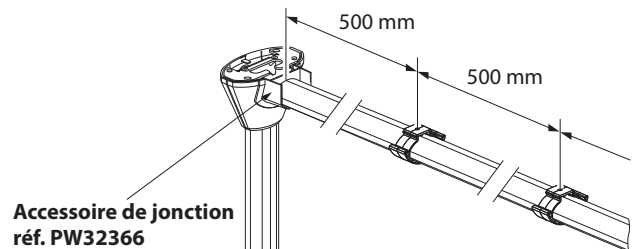
- Ovaline souple : Polypropylène
- Accessoires de raccordement : ABS

5. ACCESSOIRES (suite)

5.1.3 Accessoire de jonction réf. PW32366 pour extensions horizontales rigides et souples



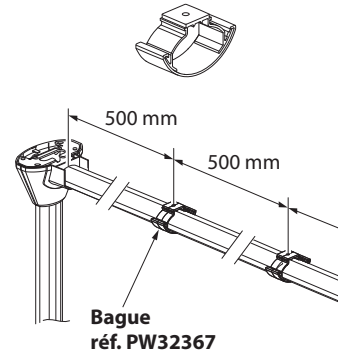
Montage sur capot après découpe



Accessoire de jonction réf. PW32366

Matière : PBT + PC

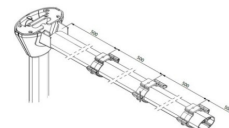
5.1.4 Bague réf. PW32367 pour fixation du système Ovaline et des extensions horizontales



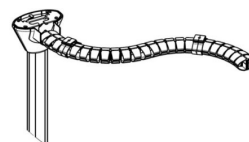
Bague réf. PW32367

Matière : PBT + PC

Installation avec kit Ovaline rigide réf. PW32362



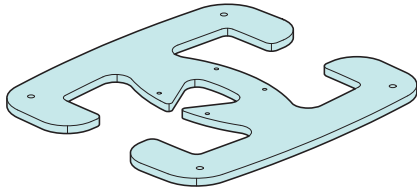
installation avec kit Ovaline souple réf. PW32364



5. ACCESSOIRES (suite)

■ 5.2 Pied réf. PW32352 et jeu de 4 roulettes réf. PW32350

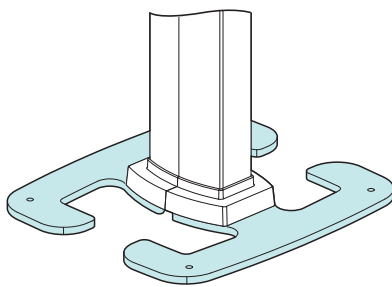
5.2.1 Pied réf. PW32352



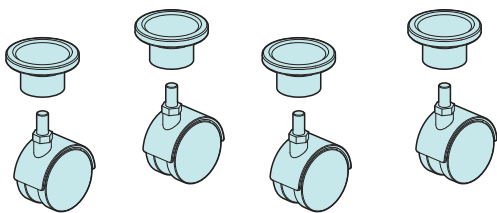
Référence	Couleur
PW32352	gris

Dimensions : 400x360x10 mm
Matière : Acier

Associé à une colonnette de 1 ou 2 compartiments, ce pied métallique de 6 Kg rend votre colonnette, mobile tout en lui assurant une stabilité optimale.

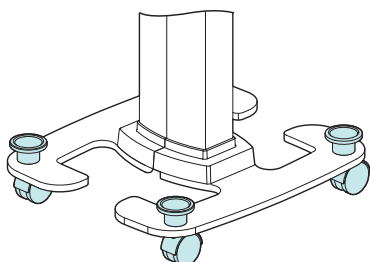


5.2.2 Jeu de 4 roulettes réf. PW32350



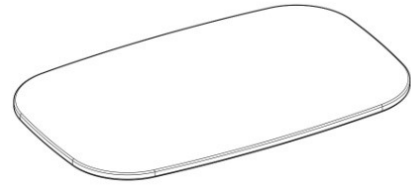
Jeu comprenant 4 roulettes
Matière : Plastique

En associant 1 jeu de roulettes à votre colonnette mobile, elle devient roulante.



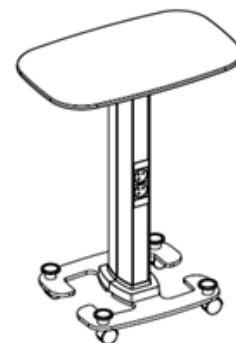
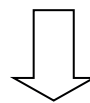
5. ACCESSOIRES (suite)

■ 5.3 Table blanche réf. PW32358



Matière : Corian® (cf § 6.1)
Dimensions : 580 x 360 x 12 mm
Charge maximale autorisée : 20 kg

La table référence PW32358, le pied référence PW32352 et le jeu de roulettes référence PW32350 peuvent être associés à une colonnette 1 ou 2 compartiments.

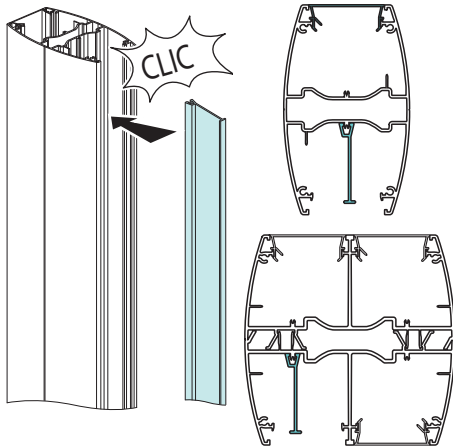


5. ACCESSOIRES (suite)

■ 5.4 Cloison de séparation réf. 25029

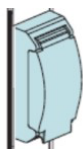


La cloison de séparation vient se fixer dans le corps des colonnettes 2 et 4 compartiments. Elle permet de séparer, dans un même compartiment, les câbles entre eux (par exemple courant fort/faible).



Matière : PVC

■ 5.5 Support pour montage disjoncteur réf. 48063



Cet accessoire permet le montage d'un disjoncteur de proximité.

Matières:

- couvercle : Polycarbonate
- corps : ABS

Références	Couleurs
48063	blanc

5. ACCESSOIRES (suite)

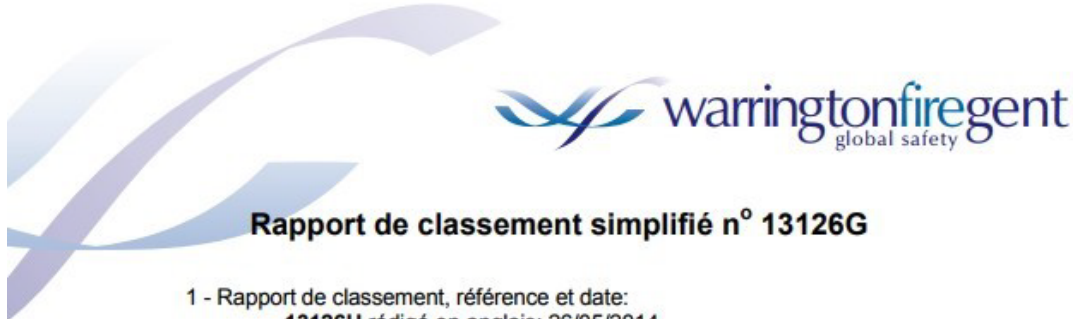
■ 5.7 Liaison de terre/masse réf. 32036



Permet la mise à la terre de la colonnette (longueur 300 mm)
Possibilité de s'approvisionner en sachet de fil si nécessaire (1 sachet = 10 liaisons de terre/masse)

6. CORIAN

■ 6.1 Caractéristiques




Rapport de classement simplifié n° 13126G

- 1 - Rapport de classement, référence et date:
13126H rédigé en anglais: 26/05/2014
- 2 - Possesseur du rapport : **Du Pont de Nemours**
- 3 - Laboratoire d'essai : Warringtonfiregent (WFRGENT nv)
Laboratoire accrédité : voir portée d'accréditation sur le site (<http://www.wfrgent.com/fr/>)
- 4 - Normes :
Norme d'essai: l'EN ISO 11925-2 (2002) et l'EN 13823 (2002)
Norme de classification: l'EN 13501-1:2007+A1:2009
- 5 - Produit testé : **Corian® Solid Surface**
- 6 - Classement : **C-s1,d0**
- 7 - Domaine d'application :
 - Collé avec l'adhésif flexible Corian® silicone sealant sur un substrat d' Euroclasse D ou mieux avec une densité nominale de 630 kg/m³ au minimum et une épaisseur nominale de 10 mm au minimum
 - Sans ou avec une vide derrière le substrat
 - Sans ou avec joints


Le présent classement est également valable pour les paramètres de produits suivants:

 - Épaisseur nominale : 12 mm ± 0,6 mm
 - Densité nominale : de 1680 kg/m³ à 1750 kg/m³
 - Toutes les couleurs, sans ou avec particules

PRÉPARÉ PAR


Niek De Pauw (Signature)
Project assistant
Ghent
2014.05.26 09:59:22 +02'00'

APPROUVÉ PAR


Bart Sette (Signature)
General Manager
Ghent
2014.05.27 10:27:57 +02'00'

Ce rapport de classement simplifié est rédigé selon l'agrément d'EGOLF EGA 08rev:2012 "Application note: clause 5.10 [5.10/1] - Types of test reports used in fire testing". Cependant que les données d'essai et le classement dans ce rapport de classement simplifié, ont été obtenu par faire des essais, conforme aux normes EN ISO 11925-2 (2002), EN 13823 (2002) et EN 13501-1:2007+A1:2009, il est possible que la présentation des résultats dans ce rapport de classement simplifié ne soit pas conforme les conditions des normes en dessus et l'EN ISO/IEC 17025: 2005/AC: 2006. La présentation des résultats mentionnés au dessus est conformément au possesseur et l'emploi de l'information incorporé ici pour le but d'une évaluation de produit, homologation ou certification sera limitée. Le rapport de classement complet n° 13126H est disponible à Du Pont de Nemours. Ce document est une traduction en français du rapport 13126G, initialement délivré en anglais. Cette traduction du rapport d'essai a été délivrée sous la responsabilité et le contrôle de WFRGENT nv. Cette traduction a été faite selon les « Interprétations de la norme européenne EN ISO/IEC 17025: 2005/AC: 2006 » qui s'appliquent aux laboratoires d'essai au feu, comme défini dans l'agrément d'EGOLF EGA 08rev: 2012. En cas de doute, la version originale en anglais prévaut. Le présent document ne peut être utilisé que littéralement et dans son intégralité à des fins publicitaires - Les textes qui font référence au présent document et qui seront utilisés à des fins publicitaires doivent recevoir notre approbation avant leur publication. L'authenticité des signatures électroniques est assurée par Belgium Root CA.



WFRGENT NV - Ottergemsesteenweg-Zuid 711 - B-9000 Gent - België
t: +32(0)9 243 77 50 - f: +32(0)9 243 77 51 - e: info@warringtonfiregent.net
BTW/VAT/TVA BE0870.418.414 - Ondernemingsnummer : RPR 0870.418.414 CENT

WFRGENT NV is een spin-offbedrijf van de Universiteit Gent, voorheen Laboratorium voor Aanwending der Brandstoffen en Warmteoverdracht - Afdeling Brandveiligheid
WFRGENT NV is a spin-off company from the University of Ghent, previously the Laboratory for Heat Transfer and Fuel Technology - Division Fire Safety
WFRGENT SA est une compagnie spin-off de l'Université de Gand, autrefois le Laboratoire pour l'Emploi des Combustibles et la Transmission de la Chaleur - Division Sécurité Incendie

6. CORIAN (suite)

■ 6.2 Nettoyage

DUPONT™ CORIAN® CONSEILS POUR LE NETTOYAGE DES TACHES:

TYPES DE TACHES FRÉQUENTES :	PROCÉDURE
Nettoyage quotidien	A-B-D
Vinaigre, café, thé, jus de citron, légumes, colorant alimentaire, ketchup	A-B-C-E-I
Graisse et huile	A-B-C-D-I
Dépôt calcaire, savon, minéraux	A-B-F-I
Pollen de lys, safran, rayures légères, brûlure de cigarette cirage, encre, feutre	A-B-C-E-I
Mercurochrome, sang, vin rouge, parfum	A-B-C-D-E-I
Vernis à ongles	A-B-C-G-I
Fer ou rouille	A-B-C-H-I
lode, moisissures	A-B-C-E-I

MÉTHODES DE NETTOYAGE* :

- A. Enlever l'excédent avec un chiffon doux ;
- B. Rincez à l'eau chaude et séchez avec un chiffon doux ;
- C. Utilisez un chiffon en microfibre humide et un détergent doux en crème* (type Cif). Rincez plusieurs fois à l'eau chaude et séchez avec un chiffon doux ;
- D. Utilisez un chiffon en microfibre et frottez la tache avec un détergent ou un nettoyant de cuisine standard en spray (type Mr. Propre). Rincez plusieurs fois à l'eau chaude et séchez avec un chiffon doux ;
- E. Utilisez un chiffon en microfibre et frottez la tache avec un peu d'eau de Javel**. Rincez plusieurs fois à l'eau chaude, puis séchez avec un chiffon doux ;
- F. Utilisez un chiffon en microfibre et frottez la tache avec un détartrant ménager standard (type Viakal) ou avec du vinaigre blanc. Rincez plusieurs fois à l'eau chaude, puis séchez avec un chiffon doux ;
- G. Utilisez un chiffon en microfibre et frottez la tache avec un dissolvant à ongles sans acétone. Rincez plusieurs fois à l'eau chaude, puis séchez avec un chiffon doux ;
- H. Utilisez un chiffon en microfibre et frottez avec un nettoyant à métaux ou un anti-rouille. Rincez plusieurs fois à l'eau chaude, puis séchez avec un chiffon doux ;
- I. Si la tache persiste, contactez notre Centre de Garantie (voir détails à l'intérieur) ;

* Nettoyez toujours en effectuant un mouvement circulaire.

** L'eau de Javel risque de décolorer le Corian® si elle n'est pas ensuite rincée complètement à l'eau.

7. PIECES DETACHEES

		COLONNETTES		PIECES DETACHEES					
		0,3m	0,68m	Capot (2 pièces)		Chapeau (1 pièce)			
		standard	standard						
Colonnets LOGIX		1 cpt 2 faces	PW32315	PW32316	980983		980992		
		2 cpt		PW32326	980986		980995		
		4 cpt	PW32345	PW32346	980989		980998		

		KIT OVALINE	PIECES DETACHEES			
			Chapeau (2 pièces)			
Colonnets LOGIX		1 cpt 2 faces	PW32360	980974		
		2 cpt	PW32361	980977		
		4 cpt				