

Fiche technique

Vannes d'équilibrage manuelles LENO™ MSV-BD

Description

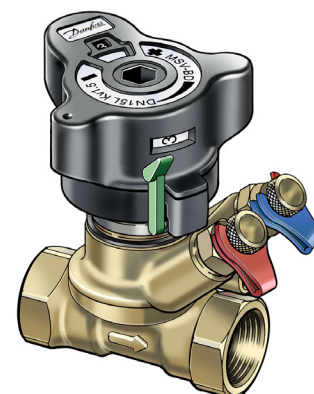
LENO™ MSV-BD est une série de vannes manuelles pour l'équilibrage du débit dans les systèmes de chauffage, de climatisation et d'eau chaude sanitaire.

La vanne LENO™ MSV-BD, combinant vanne d'équilibrage et vanne d'arrêt, est dotée d'un ensemble de fonctions uniques :

- Poignée amovible pour simplifier le montage.
- Tourelle de mesure pivotant à 360° pour faciliter la mesure et la purge.
- Cadran de réglage numérique, visible depuis plusieurs angles.
- Verrouillage du réglage en toute simplicité.
- Prises de pression intégrées pour aiguilles de 3 mm de diamètre.
- Raccord de vidange avec vidange séparée de l'amont et de l'aval de la vanne.
- Ouverture/fermeture par clé Allen ///.
- Indicateur de couleur d'ouverture/fermeture.

L'utilisation de la vanne LENO™ MSV-BD est recommandée pour les systèmes à débit constant. La vanne peut être montée sur l'aller ou sur le retour.

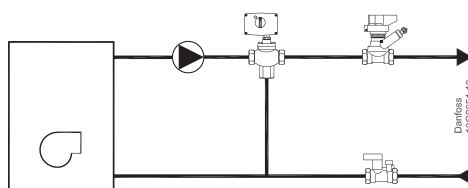
Les vannes DN 15 et 20 sont disponibles avec filetage femelle ou mâle. Autres dimensions avec filetage femelle.



Les instruments de mesure Danfoss PFM 5001/ PFM 100 ont en mémoire des données pour la vanne LENO™ MSV-BD.

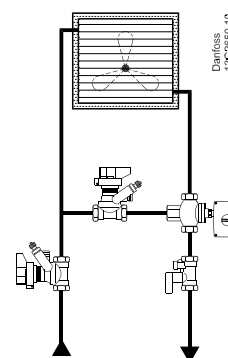
Application

Chaudière, distributeur d'appartement ou pompe à chaleur dans les maisons individuelles



- Pour l'équilibrage.
- Fonction d'arrêt pour entretien/réparation.

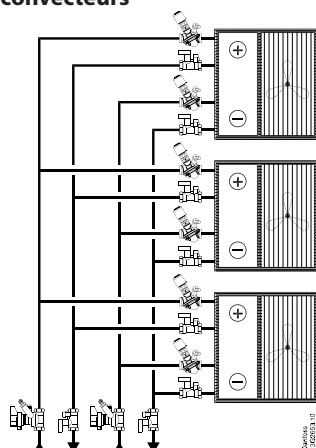
Centrale de traitement d'air



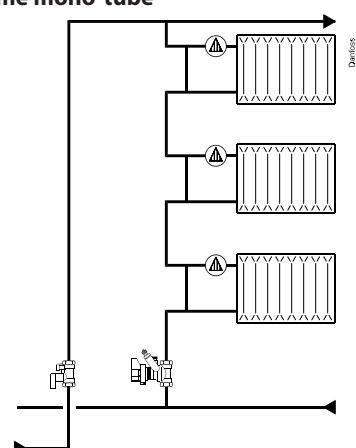
- Pour un débit constant.
- Pour l'équilibrage.
- Fonction d'arrêt pour entretien/réparation.

Application

Ventilo-convecteurs



Système mono-tube




- Pour la vérification du débit.
- Fonction d'arrêt pour entretien/réparation.

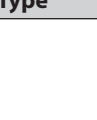
- Pour l'équilibrage.
- Fonction d'arrêt pour entretien/réparation.

Commande


Vanne LENO™ MSV-BD avec filetage femelle

Type	Matériaux	Dimensions	kvs (m³/h)	Raccordement	Quantité	N° de code
	Laiton DZR ¹⁾	DN 15 LF	2,5	1/2"	1	003Z4000
		DN 15	3,0	1/2"	1	003Z4001
		DN 20	6,6	3/4"	1	003Z4002
		DN 25	9,5	1"	1	003Z4003
		DN 32	18	1 1/4"	1	003Z4004
		DN 40	26	1 1/2"	1	003Z4005
		DN 50	40	2"	1	003Z4006
		DN 15	3,0	1/2"	8	003Z4261
		DN 20	6,6	3/4"	8	003Z4262
DN 25	9,5	1"	8	003Z4263		

Vanne LENO™ MSV-BD avec filetage mâle

Type	Matériaux	Dimensions	kvs (m³/h)	Raccordement	N° de code
	Laiton DZR ¹⁾	DN 15 LF	2,5	G 3/4 A ²⁾	003Z4100
		DN 15	3,0	G 3/4 A ²⁾	003Z4101
		DN 20	6,6	G 1 A	003Z4102

Solution LENO™ MSV-BD/S

Type	Matériaux	Dimensions	kvs (m³/h)	Débit de vidange ³⁾ (l/h)	Raccordement	N° de code
	Laiton DZR ¹⁾	DN 15	3,0	281	1/2"	003Z4051
		DN 20	6,6	277	3/4"	003Z4052
		DN 25	9,5	316	1"	003Z4053
		DN 32	18	305	1 1/4"	003Z4054
		DN 40	26	208	1 1/2"	003Z4055
		DN 50	40	308	2"	003Z4056

¹⁾ Laiton résistant à la corrosion

²⁾ Cône Euro DIN V 3838

³⁾ Le débit de vidange est mesuré à une pression statique de 1 bar et à une pression différentielle de 0,1 bar.

Accessoires
Accessoires

Type	N° de code
Prises de pression standard, 2 unités	003Z4662
Prises de mesure, 53 mm, rouge et bleu	003Z3946
Poignée de manœuvre	003Z4652
Raccord de vidange, filetage 1/2"	003Z4096
Raccord de vidange, filetage 3/4"	003Z4097
Instrument de mesure du débit PFM 5001 (10 bar)	003L8343
Instrument de mesure du débit PFM 5001 (20 bar)	003L8344
Étiquettes et bandes d'identification, 10 unités	003Z4660
Isolation MSV-BD, DN 15	003Z4781
Isolation MSV-BD, DN 20	003Z4782
Isolation MSV-BD, DN 25	003Z4783
Isolation MSV-BD, DN 32	003Z4784
Isolation MSV-BD, DN 40	003Z4785
Isolation MSV-BD, DN 50	003Z4786

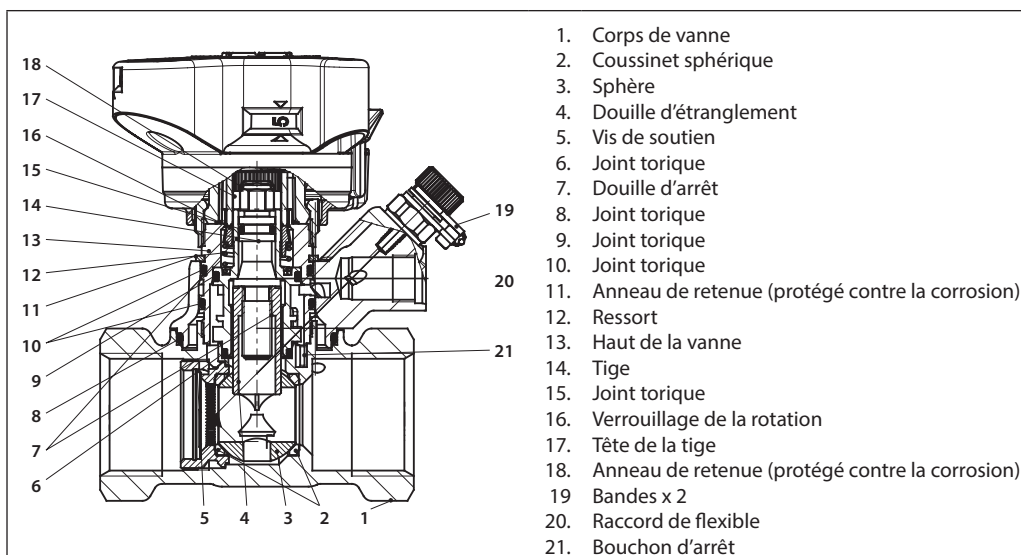
Raccords à compression pour vannes à filetage mâle

Tuyau (mm)	Filetage de la vanne	Raccords PEX, n° de code	Raccords Alupex, n° de code
12 x 1,1	G 3/4	013G4150	
12 x 2	G 3/4	013G4152	013G4182
13 x 2	G 3/4	013G4153	
14 x 2	G 3/4	013G4154	013G4184
15 x 1,7	G 3/4	013G4165	
15 x 2,5	G 3/4	013G4155	013G4185
16 x 1,5	G 3/4	013G4157	
16 x 2	G 3/4	013G4156	013G4186
16 x 2,25	G 3/4		013G4187
17 x 2	G 3/4	013G4162	
18 x 2	G 3/4	013G4158	013G4188
18 x 2,5	G 3/4	013G4159	
20 x 2	G 3/4	013G4160	013G4190
20 x 2,5	G 3/4	013G4161	013G4191

Raccords à compression pour vannes à filetage mâle

Tuyaux en acier/cuivre	Dimensions	N° de code
	G 3/4 x 15	013G4125
	G 3/4 x 16	013G4126
	G 3/4 x 18	013G4128
	G 1 x 18	013U0134
	G 1 x 22	013U0135

Conception



Matériaux et pièces en contact avec l'eau	
Corps de vanne	Laiton DZR
Joints toriques	EPDM
Sphère	Plaquée laiton/chromée
Coussinet sphérique	Téflon

Caractéristiques techniques

Pression de service statique max.	20 bar
Pression d'essai statique	30 bar
Pression différentielle max. dans la vanne	2,5 bar (250 kPa)
Température d'écoulement max.	120 °C
Température min.	-20 °C
Liquides de refroidissement	Éthylène glycol/propylène glycol et HYCOOL (30 % max.)

Montage

Avant de monter la vanne, l'installateur doit s'assurer que le système de conduites est propre et que :

1. La vanne peut être tournée à 360 degrés si un tube fileté est utilisé.
2. La vanne est raccordée conformément à la flèche de sens du débit.

Dépose de la poignée

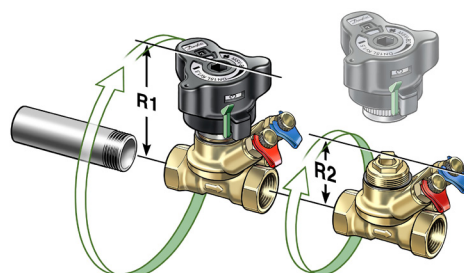
1. Positionner la poignée sur 0.0.
2. Relâcher le verrou de réglage (vert).
3. Dévisser l'écrou de fixation.

Étalonnage de la poignée

Avant de réinstaller la poignée, s'assurer qu'elle est bien réglée sur 0.0.

Pour les vannes DN 15-20 avec filetage externe, Danfoss propose une gamme complète de raccords à compression pour les tuyaux en acier, en cuivre et PEX.

DN	R1/R2 (mm)
15	86/67
20	89/69
25	91/71
32	118/84
40	118/84
50	124/90



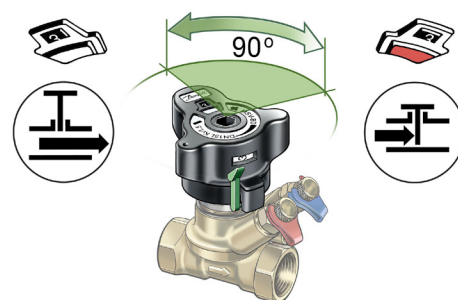
Fermeture

Il faut appuyer sur la poignée pour fermer la vanne.

La fonction d'arrêt est dotée d'un robinet sphérique, qui nécessite une rotation de 90 degrés seulement pour fermer totalement la vanne.

Un indicateur de niveau affiche le réglage réel :

- rouge = fermé
- blanc = ouvert



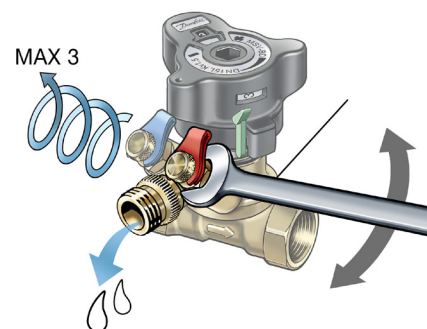
Vidange

Remarque !

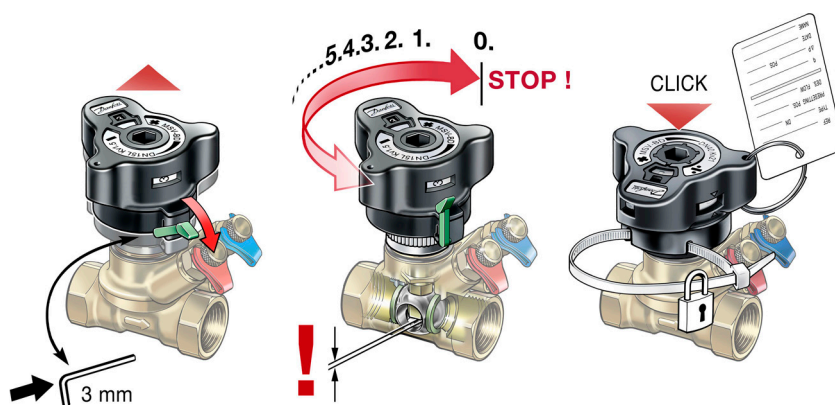
Le raccord de vidange est un accessoire et doit être acheté séparément.

Le robinet de vidange peut pivoter à 360 degrés pour une utilisation facile.

La vidange des tuyaux du système peut être effectuée de manière sélective :
 Lorsque la prise de pression rouge est ouverte, le circuit amont est vidangé.
 L'ouverture de la prise de pression bleue vidange le circuit aval.



Réglage et plombage



La vanne dispose d'une fonction d'équilibrage pour régler/ajuster le débit.

Le réglage du débit requis s'effectue en 5 étapes :

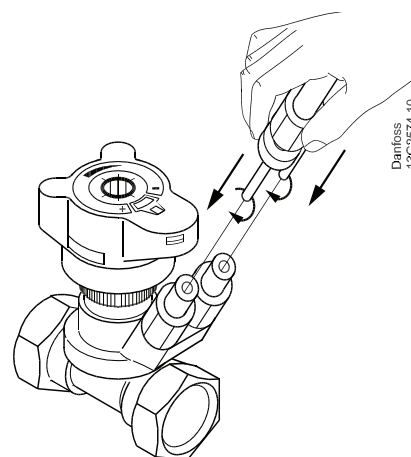
1. En position ouverte, relâcher le verrou avec le levier vert ou une clé Allen de 3 mm.
2. La poignée saute automatiquement.
3. La valeur calculée peut alors être définie.
4. Le réglage est verrouillé lorsque la poignée est enfoncée jusqu'à l'émission d'un clic.
5. Le réglage peut être plombé à l'aide d'une bande, comme illustré.

Mesure

Le débit transitant par la vanne LENO™ MSV-BD peut être mesuré à l'aide d'instruments de mesure Danfoss PFM 5001 ou d'autres marques.

La vanne LENO™ MSV-BD est livrée avec deux prises de pression pour aiguilles de 3 mm de diamètre.

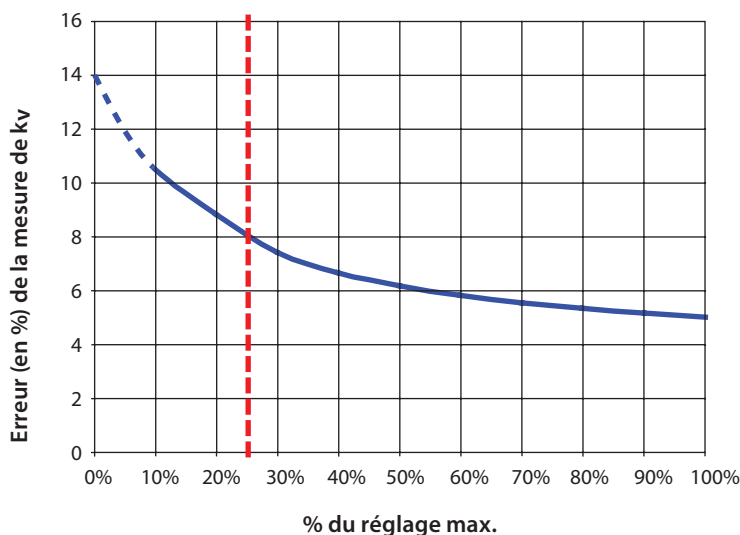
Un support double permet à l'utilisateur de raccorder simultanément les deux aiguilles.



Procédure de mesure du débit :

1. Sélectionner la mesure du débit.
2. Sélectionner la marque de la vanne.
3. Sélectionner le type et le diamètre nominal de la vanne.
4. Saisir le pré réglage.
5. Raccorder la vanne et l'instrument.
6. Étalonner la pression statique.
7. Mesurer le débit.

Précision de mesure



La vanne LENO™ MSV-BD est très précise, grâce à ses fonctions séparées d'équilibrage et d'arrêt.

La ligne rouge indique 25 % du débit max.

Conformément à la norme BS7350:1990, les débits doivent être compris entre les valeurs suivantes :

±18 % en position ouverte à 25 %

±10 % en position complètement ouverte

Kv-signal

Les valeurs kv-signal sont utilisées pour les instruments de mesure d'autres marques que Danfoss. Les instruments Danfoss PFM 5001 ont toutes les données en mémoire et utilisent la formule suivante :

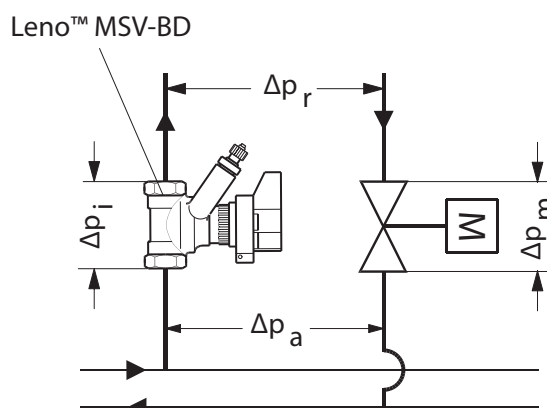
$$\Delta P_{val} = \Delta P_{sig} \left(\frac{k_{v-sig}}{k_{v-val}} \right)^2$$

Les valeurs Δp dans les prises de pression (kv-sig) et Δp dans la vanne (kv-val) sont différentes en raison de l'influence des turbulences sur la mesure de pression.

Valeurs kv-signal

Réglage	DN 15LF	DN 15	DN 20	DN 25	DN 32	DN 40	DN 50
0.0	0,07	0,10	0,12	0,34	0,51	1,05	1,75
0.1	0,08	0,11	0,16	0,44	0,73	1,20	2,01
0.2	0,09	0,12	0,20	0,53	0,92	1,36	2,25
0.3	0,11	0,13	0,26	0,61	1,10	1,55	2,47
0.4	0,12	0,14	0,32	0,67	1,26	1,74	2,69
0.5	0,13	0,16	0,38	0,73	1,43	1,95	2,91
0.6	0,15	0,19	0,45	0,79	1,60	2,17	3,12
0.7	0,16	0,21	0,53	0,84	1,78	2,40	3,35
0.8	0,17	0,24	0,60	0,90	1,97	2,64	3,58
0.9	0,19	0,26	0,67	0,95	2,18	2,88	3,82
1.0	0,20	0,29	0,74	1,01	2,39	3,13	4,07
1.1	0,21	0,32	0,82	1,08	2,62	3,39	4,33
1.2	0,23	0,34	0,89	1,14	2,87	3,64	4,60
1.3	0,25	0,37	0,96	1,22	3,12	3,90	4,89
1.4	0,27	0,40	1,03	1,29	3,38	4,16	5,18
1.5	0,30	0,44	1,09	1,37	3,64	4,43	5,49
1.6	0,32	0,47	1,16	1,46	3,92	4,69	5,80
1.7	0,35	0,51	1,23	1,55	4,19	4,96	6,13
1.8	0,37	0,54	1,30	1,65	4,48	5,24	6,46
1.9	0,40	0,58	1,38	1,75	4,76	5,51	6,80
2.0	0,43	0,61	1,45	1,85	5,05	5,80	7,14
2.1	0,46	0,65	1,53	1,96	5,35	6,08	7,49
2.2	0,49	0,69	1,61	2,07	5,65	6,38	7,84
2.3	0,52	0,73	1,69	2,18	5,96	6,68	8,19
2.4	0,56	0,77	1,78	2,29	6,27	6,99	8,55
2.5	0,59	0,80	1,87	2,41	6,60	7,30	8,91
2.6	0,62	0,85	1,97	2,53	6,94	7,63	9,27
2.7	0,66	0,89	2,07	2,65	7,29	7,98	9,64
2.8	0,69	0,93	2,17	2,77	7,67	8,33	10,00
2.9	0,73	0,97	2,29	2,89	8,06	8,70	10,37
3.0	0,76	1,01	2,40	3,01	8,48	9,08	10,74
3.1	0,80	1,04	2,52	3,13	8,92	9,48	11,11
3.2	0,83	1,08	2,65	3,25	9,38	9,90	11,49
3.3	0,87	1,12	2,78	3,37	9,87	10,33	11,88
3.4	0,90	1,16	2,91	3,49	10,38	10,79	12,27
3.5	0,94	1,20	3,05	3,62	10,91	11,26	12,67
3.6	0,97	1,25	3,19	3,74	11,46	11,74	13,09
3.7	1,01	1,30	3,33	3,87	12,02	12,25	13,51
3.8	1,06	1,35	3,47	4,00	12,58	12,77	13,95
3.9	1,10	1,41	3,61	4,13	13,12	13,30	14,41
4.0	1,14	1,47	3,75	4,26	13,64	13,85	14,88
4.1	1,18	1,53	3,89	4,39	14,12	14,41	15,38
4.2	1,23	1,59	4,02	4,53	14,52	14,98	15,89
4.3	1,27	1,66	4,15	4,68	14,84	15,55	16,44
4.4	1,31	1,73	4,28	4,82		16,13	17,00
4.5	1,35	1,81	4,40	4,98		16,69	17,59
4.6	1,39	1,91	4,52	5,13		17,25	18,21
4.7	1,43	2,00	4,62	5,29		17,80	18,86
4.8	1,47	2,08	4,72	5,46		18,32	19,54
4.9	1,51	2,16	4,82	5,64		18,80	20,24
5.0	1,54	2,23	4,90	5,81		19,25	20,97
5.1	1,60	2,30	4,97	6,00		19,65	21,73
5.2	1,66	2,36	5,04	6,19		19,98	22,51
5.3	1,72	2,41	5,09	6,38		20,24	23,30
5.4	1,79	2,46	5,14	6,57		20,41	24,12
5.5	1,87	2,50	5,18	6,77		20,48	24,94
5.6	1,93	2,54	5,21	6,96			25,76
5.7	1,99	2,57	5,24	7,15			26,58
5.8	2,04		5,27	7,34			27,38
5.9	2,09			7,52			28,16
6,0	2,14			7,69			28,90
6.1	2,18			7,85			29,59
6.2	2,22			7,98			30,21
6.3	2,26						30,74
6.4							31,17
6.5							31,47
6.6							31,61

Taille de la vanne et préréglage



Δp_i Pression différentielle dans la vanne LENO™ MSV-BD Δp_r Pression nécessaire pour la colonne montante
 Δp_m Pression différentielle dans la vanne Δp_a Pression disponible pour la colonne montante

Exemple

Valeurs données :	Débit max. dans le tuyau Q	=	2,0 m ³ /h
	Δp_r	=	15 kPa
	Δp_a	=	45 kPa
	Δp_m	=	10 kPa
	Δp_i	=	$\Delta p_a - \Delta p_r - \Delta p_m$
	Δp_i	=	45 kPa - 15 kPa - 10 kPa = 20 kPa

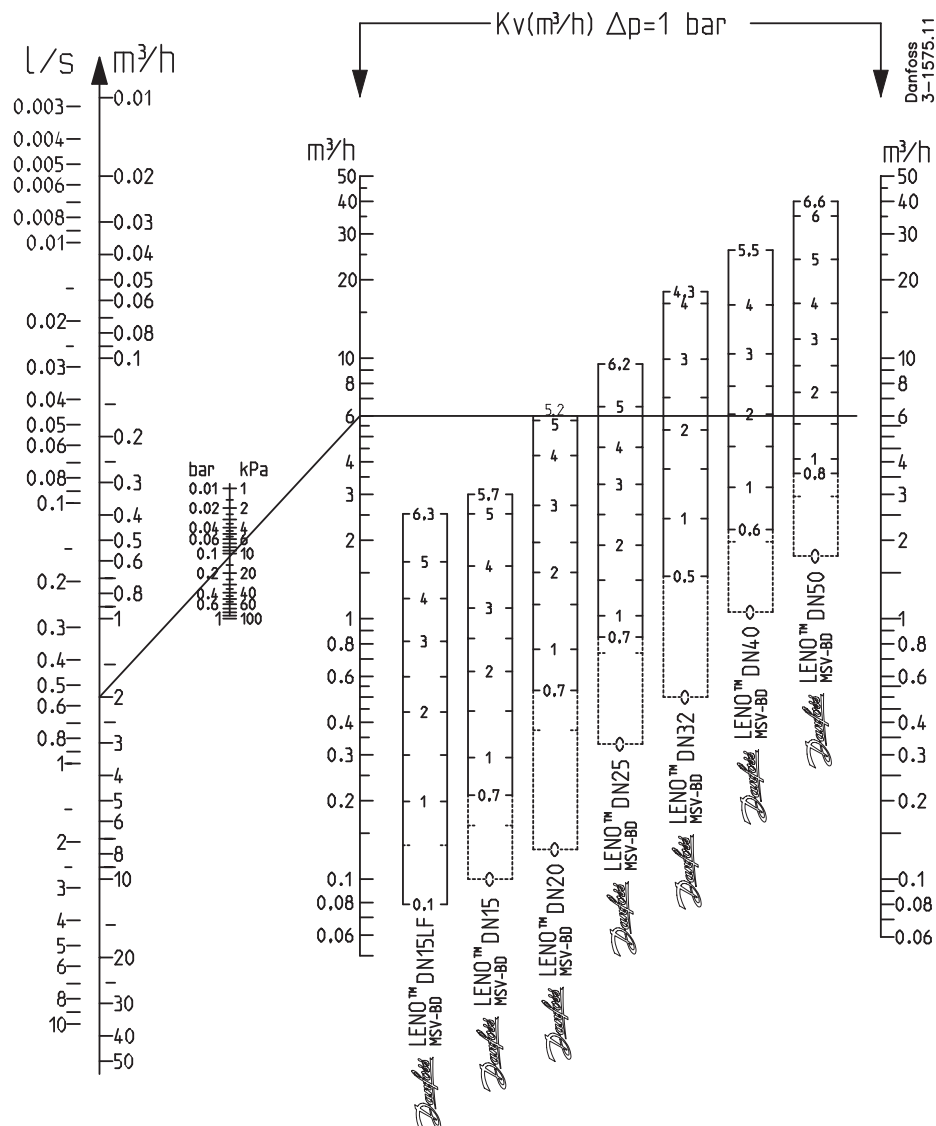
La taille de la vanne et son préréglage sont lus sur les diagrammes de débit et de dimensionnement, pp. 9.

$$Q = 2,0 \text{ m}^3/\text{h} \text{ et } \Delta p_i = 20 \text{ kPa}$$

Le réglage peut également être calculé avec la formule suivante :

$$k_v = \frac{Q[\text{m}^3/\text{h}]}{\sqrt{\Delta p_i}[\text{bar}]} = \frac{2,0}{\sqrt{0,20}} = 4,5 \text{ m}^3/\text{h}$$

Dimensionnement



Facteurs de correction

Milieu : pourcentage éthylène glycol/propylène glycol (30 % max.)

Temp. °C	Débit, m³/h						
	25	30	40	50	60	65	100
-40,0	1)	1)	1)	1)	0,89	0,88	1)
-17,8	1)	1)	0,93	0,91	0,90	0,89	0,86
4,4	0,95	0,95	0,93	0,92	0,91	0,90	0,87
26,6	0,96	0,95	0,94	0,93	0,92	0,91	0,88
48,9	0,97	0,96	0,95	0,94	0,93	0,92	0,90
71,1	0,98	0,98	0,96	0,95	0,94	0,94	0,95
93,3	1,00	0,99	0,97	0,96	0,95	0,95	0,92
115,6	2)	2)	2)	2)	2)	2)	0,94

1) En dessous du point de congélation

2) Au-dessus du point d'ébullition

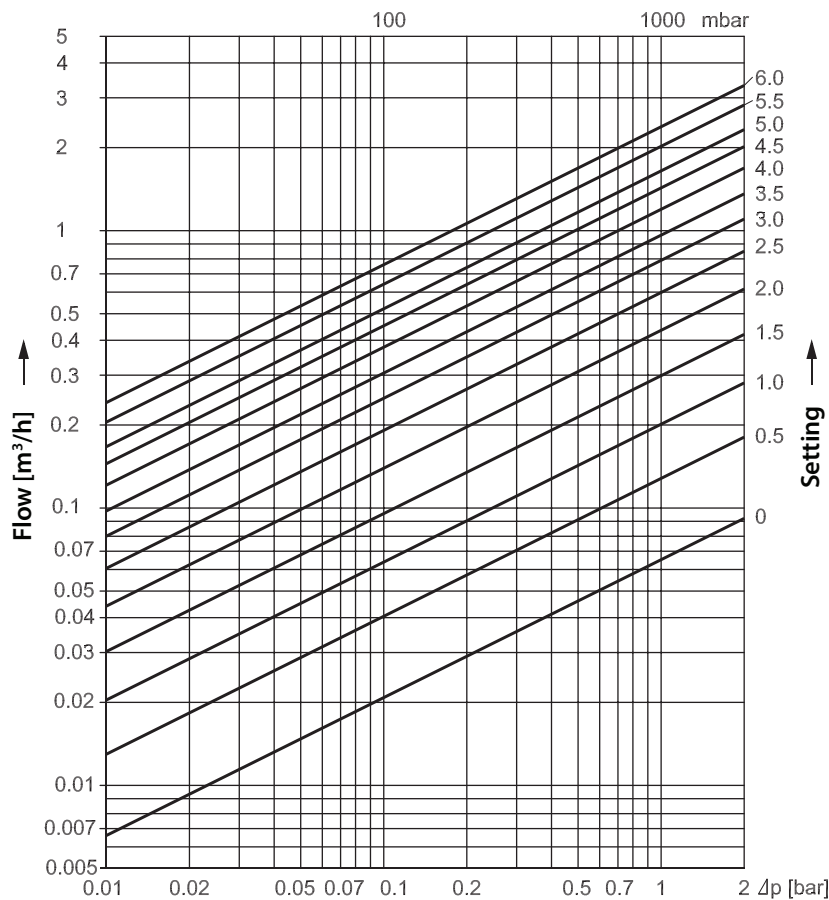
Exemple

Débit nécessaire30 m³/h

Débit après correction..... 30 x 0,95 = 28 m³/h

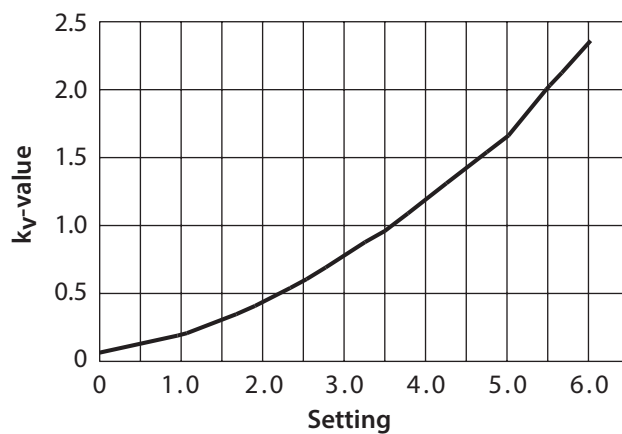
Diagrammes de débit
DN 15 LF

LENO™ MSV-BD DN 15 LF



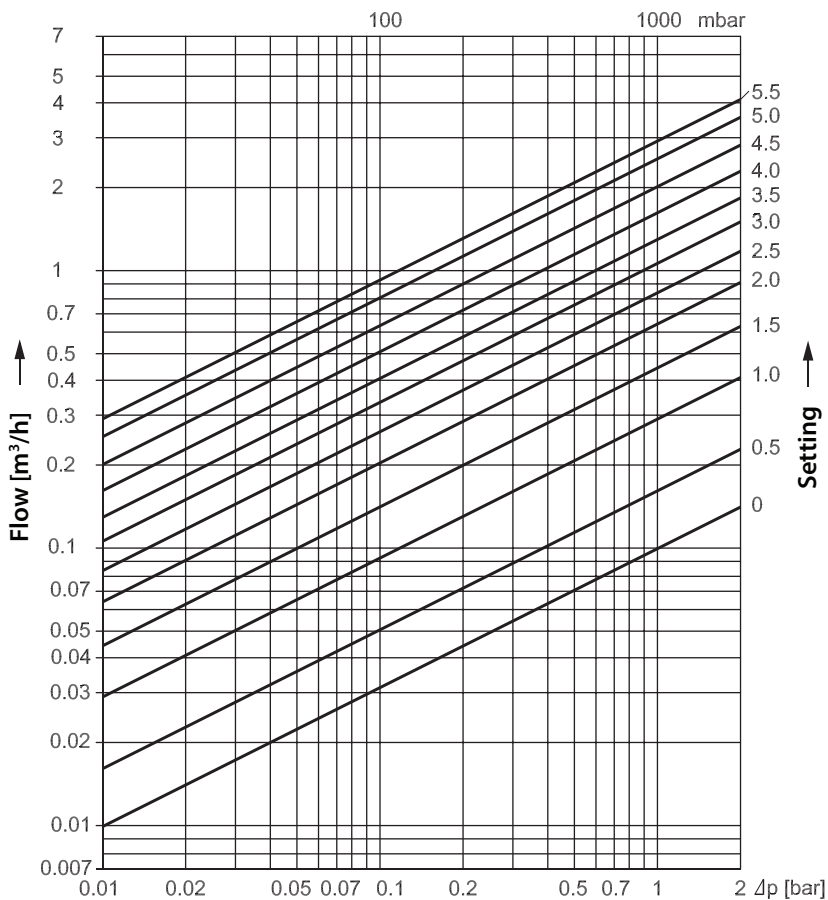
Réglage	Valeur kv
0.0	0,07
0.1	0,08
0.2	0,09
0.3	0,11
0.4	0,12
0.5	0,13
0.6	0,15
0.7	0,16
0.8	0,17
0.9	0,19
1.0	0,20
1.1	0,22
1.2	0,23
1.3	0,25
1.4	0,28
1.5	0,30
1.6	0,32
1.7	0,35
1.8	0,38
1.9	0,41
2.0	0,44
2.1	0,47
2.2	0,50
2.3	0,53
2.4	0,56
2.5	0,60
2.6	0,63
2.7	0,67
2.8	0,71
2.9	0,74
3.0	0,78
3.1	0,82
3.2	0,86
3.3	0,89
3.4	0,93
3.5	0,97
3.6	1,01
3.7	1,05
3.8	1,10
3.9	1,15
4.0	1,19
4.1	1,24
4.2	1,29
4.3	1,33
4.4	1,38
4.5	1,43
4.6	1,48
4.7	1,52
4.8	1,56
4.9	1,61
5.0	1,65
5.1	1,72
5.2	1,78
5.3	1,86
5.4	1,94
5.5	2,03
5.6	2,10
5.7	2,17
5.8	2,23
5.9	2,30
6.0	2,36
6.1	2,42
6.2	2,47
6.3	2,53

Caractéristiques de débit



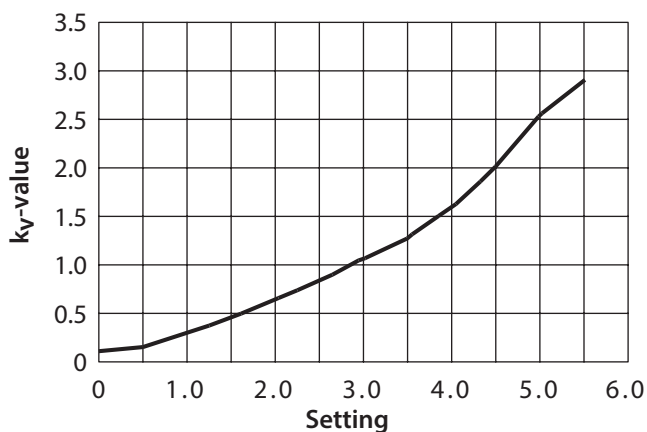
Diagrammes de débit
DN 15

LENO™ MSV-BD DN 15



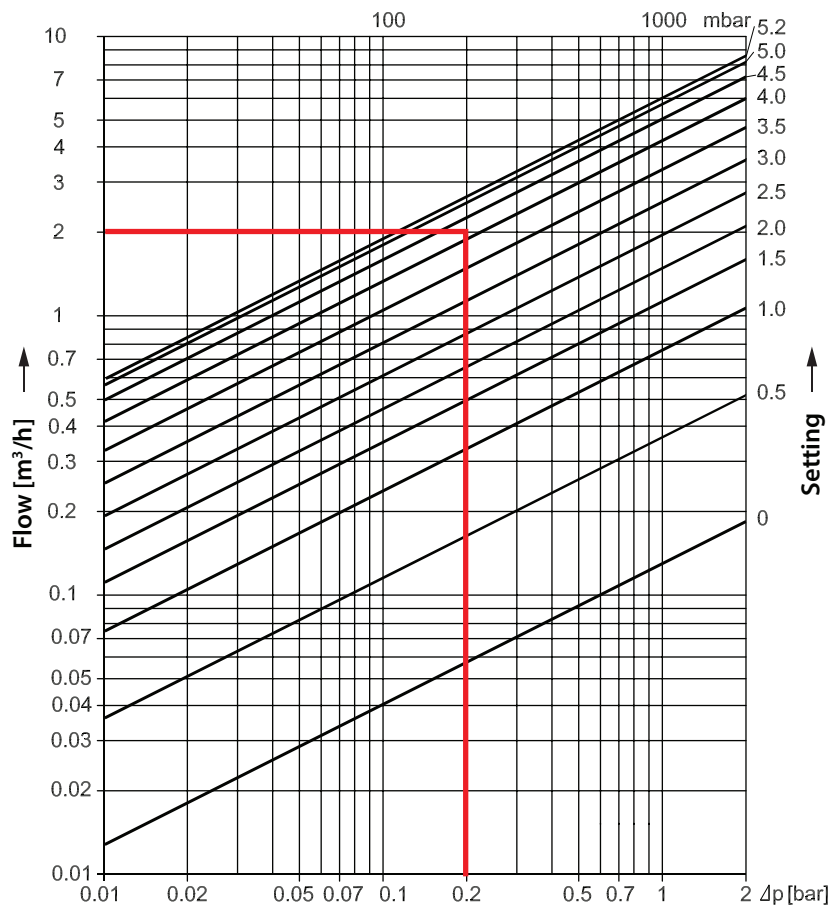
Réglage	Valeur k_V
0.0	0,10
0.1	0,11
0.2	0,12
0.3	0,13
0.4	0,14
0.5	0,16
0.6	0,19
0.7	0,21
0.8	0,24
0.9	0,27
1.0	0,29
1.1	0,32
1.2	0,35
1.3	0,38
1.4	0,41
1.5	0,44
1.6	0,48
1.7	0,51
1.8	0,55
1.9	0,59
2.0	0,63
2.1	0,67
2.2	0,71
2.3	0,75
2.4	0,80
2.5	0,84
2.6	0,88
2.7	0,93
2.8	0,97
2.9	1,02
3.0	1,06
3.1	1,10
3.2	1,14
3.3	1,19
3.4	1,23
3.5	1,28
3.6	1,34
3.7	1,40
3.8	1,46
3.9	1,52
4.0	1,59
4.1	1,66
4.2	1,74
4.3	1,82
4.4	1,91
4.5	2,00
4.6	2,12
4.7	2,23
4.8	2,33
4.9	2,43
5.0	2,53
5.1	2,61
5.2	2,70
5.3	2,77
5.4	2,84
5.5	2,90
5.6	2,95
5.7	3,00

Caractéristiques de débit



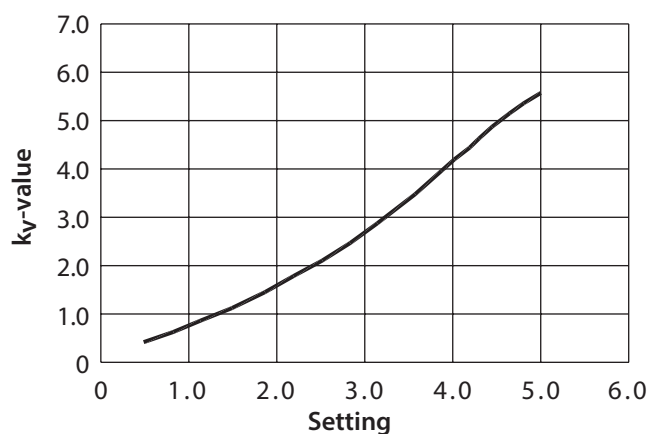
Diagrammes de débit
DN 20

LENO™ MSV-BD DN 20



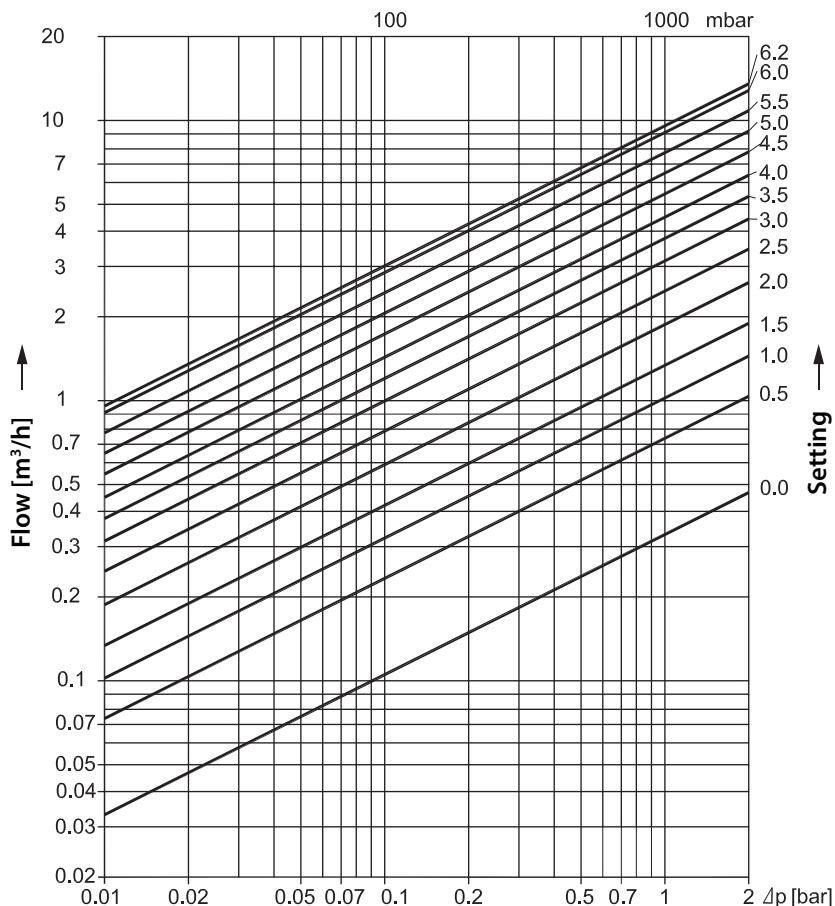
Réglage	Valeur kv
0.0	0,13
0.1	0,15
0.2	0,19
0.3	0,24
0.4	0,30
0.5	0,37
0.6	0,45
0.7	0,53
0.8	0,61
0.9	0,68
1.0	0,76
1.1	0,84
1.2	0,92
1.3	0,99
1.4	1,06
1.5	1,13
1.6	1,21
1.7	1,28
1.8	1,35
1.9	1,43
2.0	1,50
2.1	1,59
2.2	1,67
2.3	1,76
2.4	1,86
2.5	1,96
2.6	2,07
2.7	2,19
2.8	2,31
2.9	2,44
3.0	2,58
3.1	2,72
3.2	2,87
3.3	3,03
3.4	3,19
3.5	3,36
3.6	3,53
3.7	3,70
3.8	3,87
3.9	4,05
4.0	4,23
4.1	4,40
4.2	4,58
4.3	4,75
4.4	4,91
4.5	5,07
4.6	5,22
4.7	5,37
4.8	5,51
4.9	5,64
5.0	5,77
5.1	5,88
5.2	6,00
5.3	6,09
5.4	6,19
5.5	6,29
5.6	6,39
5.7	6,49
5.8	6,60

Caractéristiques de débit



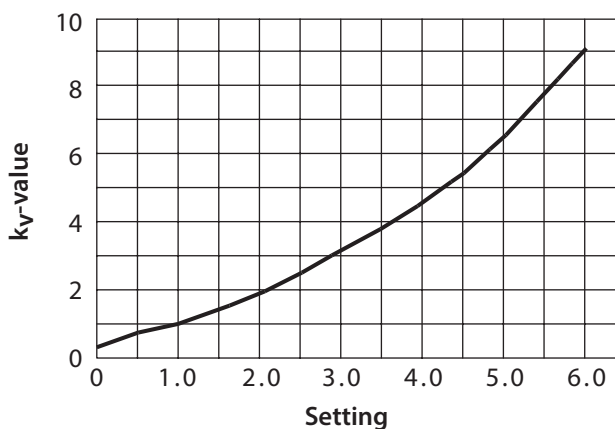
Diagrammes de débit
DN 25

LENO™ MSV-BD DN 25



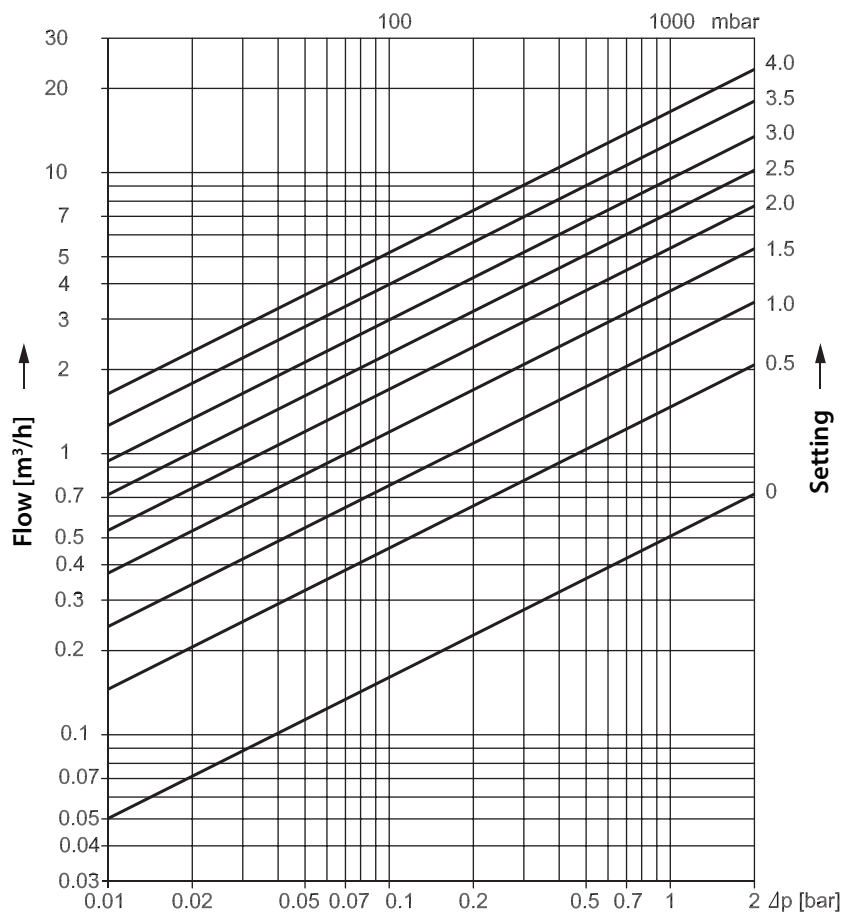
Réglage	Valeur k_V
0.0	0,33
0.1	0,44
0.2	0,53
0.3	0,61
0.4	0,68
0.5	0,74
0.6	0,79
0.7	0,85
0.8	0,91
0.9	0,96
1.0	1,03
1.1	1,09
1.2	1,16
1.3	1,24
1.4	1,32
1.5	1,41
1.6	1,50
1.7	1,60
1.8	1,70
1.9	1,80
2.0	1,91
2.1	2,03
2.2	2,15
2.3	2,26
2.4	2,39
2.5	2,51
2.6	2,64
2.7	2,76
2.8	2,89
2.9	3,02
3.0	3,15
3.1	3,28
3.2	3,41
3.3	3,54
3.4	3,68
3.5	3,81
3.6	3,95
3.7	4,09
3.8	4,24
3.9	4,39
4.0	4,55
4.1	4,71
4.2	4,88
4.3	5,05
4.4	5,23
4.5	5,42
4.6	5,62
4.7	5,83
4.8	6,05
4.9	6,27
5.0	6,51
5.1	6,75
5.2	7,00
5.3	7,26
5.4	7,53
5.5	7,80
5.6	8,06
5.7	8,33
5.8	8,59
5.9	8,84
6.0	9,08
6.1	9,30
6.2	9,50

Caractéristiques de débit



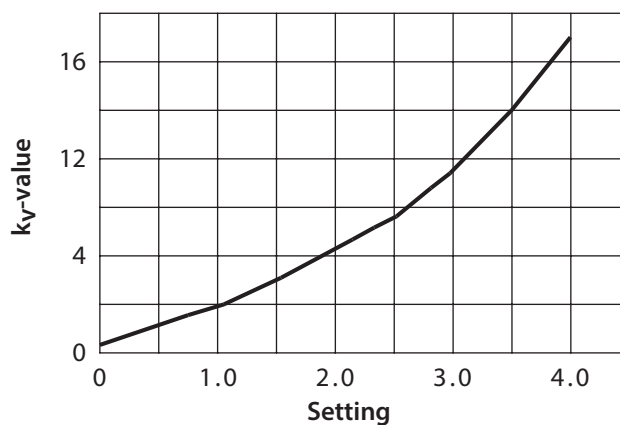
Diagrammes de débit
DN 32

LENO™ MSV-BD DN 32



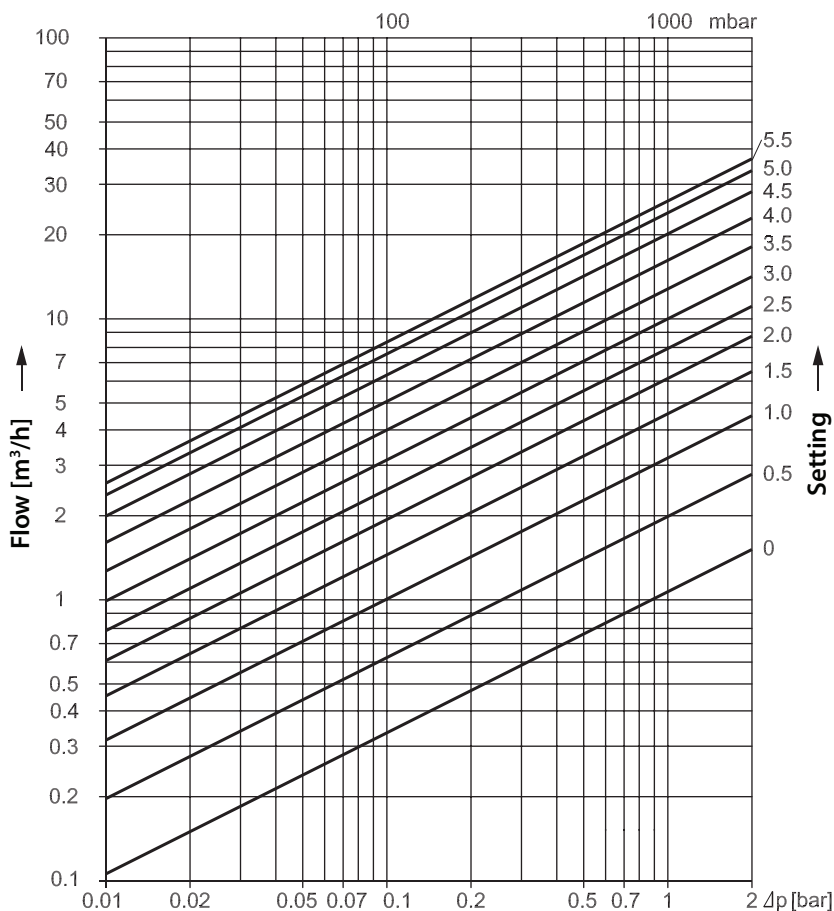
Réglage	Valeur k_V
0.0	0,50
0.1	0,75
0.2	0,95
0.3	1,13
0.4	1,29
0.5	1,45
0.6	1,62
0.7	1,80
0.8	1,99
0.9	2,20
1.0	2,42
1.1	2,66
1.2	2,92
1.3	3,19
1.4	3,47
1.5	3,75
1.6	4,05
1.7	4,36
1.8	4,67
1.9	4,98
2.0	5,30
2.1	5,63
2.2	5,97
2.3	6,32
2.4	6,68
2.5	7,06
2.6	7,46
2.7	7,89
2.8	8,34
2.9	8,83
3.0	9,35
3.1	9,92
3.2	10,52
3.3	11,16
3.4	11,85
3.5	12,51
3.6	13,23
3.7	13,98
3.8	14,74
3.9	15,49
4.0	16,23
4.1	16,91
4.2	17,51
4.3	18,00

Caractéristiques de débit



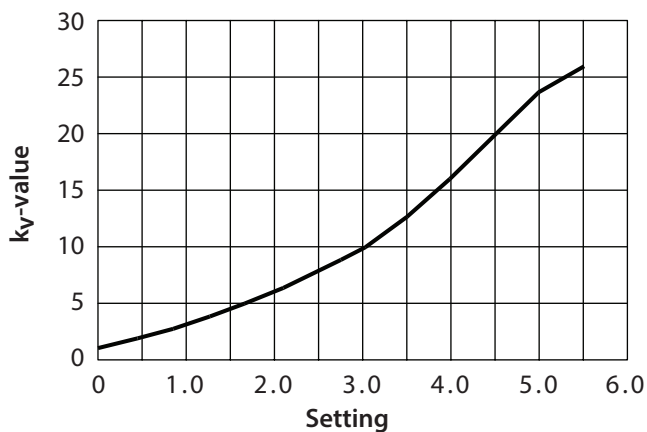
Diagrammes de débit
DN 40

LENO™ MSV-BD DN 40



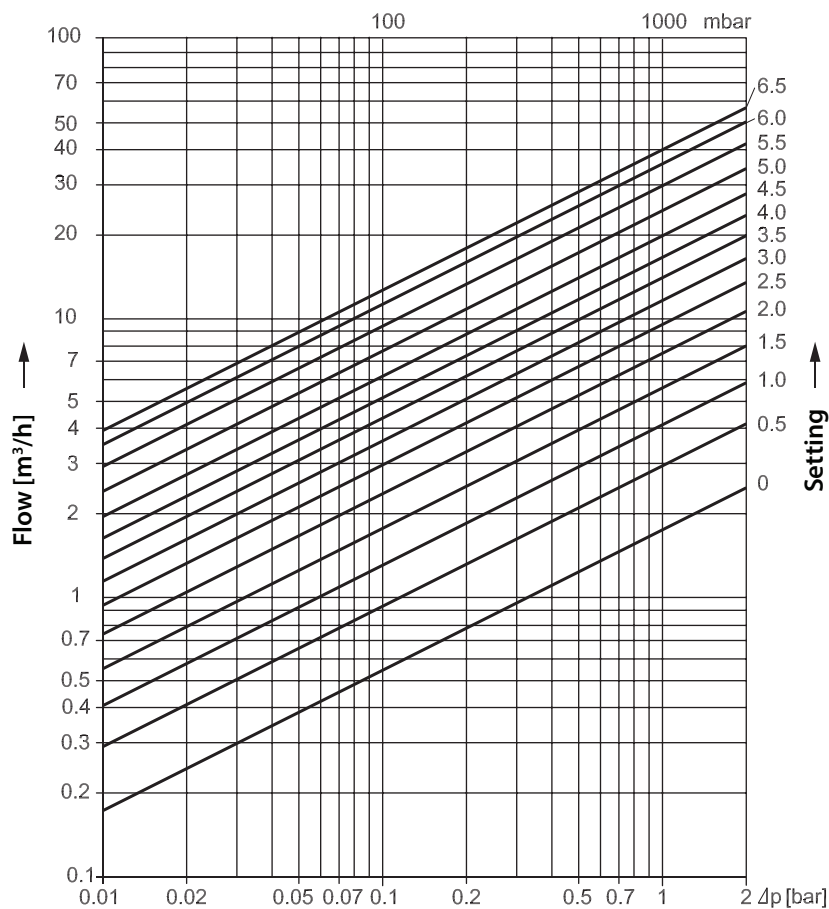
Réglage	Valeur k_V
0.0	1,06
0.1	1,21
0.2	1,38
0.3	1,56
0.4	1,76
0.5	1,97
0.6	2,20
0.7	2,43
0.8	2,68
0.9	2,93
1.0	3,19
1.1	3,46
1.2	3,73
1.3	4,01
1.4	4,29
1.5	4,58
1.6	4,87
1.7	5,17
1.8	5,47
1.9	5,78
2.0	6,09
2.1	6,41
2.2	6,74
2.3	7,09
2.4	7,44
2.5	7,80
2.6	8,18
2.7	8,58
2.8	9,00
2.9	9,44
3.0	9,90
3.1	10,38
3.2	10,89
3.3	11,43
3.4	12,00
3.5	12,60
3.6	13,22
3.7	13,88
3.8	14,56
3.9	15,28
4.0	16,02
4.1	16,79
4.2	17,57
4.3	18,38
4.4	19,19
4.5	20,02
4.6	20,82
4.7	21,61
4.8	22,38
4.9	23,12
5.0	23,81
5.1	24,44
5.2	25,00
5.3	25,46
5.4	25,80
5.5	26,00

Caractéristiques de débit



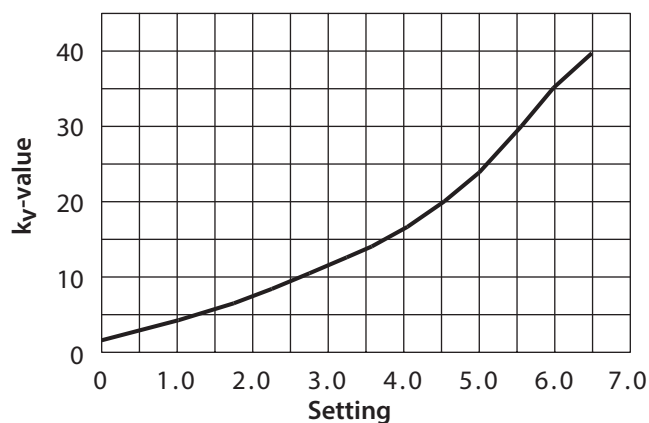
Diagrammes de débit
DN 50

LENO™ MSV-BD DN 50

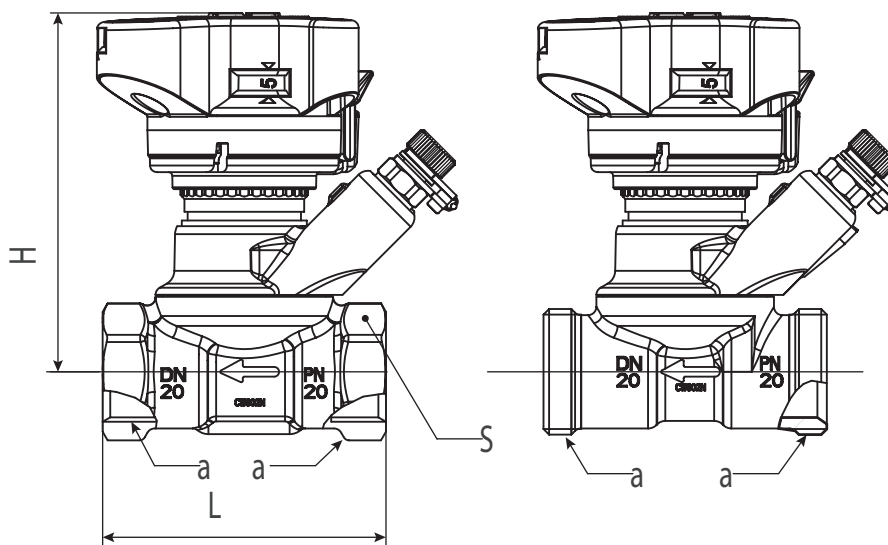


Réglage	Valeur kv
0.0	1,74
0.1	2,03
0.2	2,28
0.3	2,51
0.4	2,73
0.5	2,95
0.6	3,16
0.7	3,38
0.8	3,61
0.9	3,85
1.0	4,10
1.1	4,37
1.2	4,65
1.3	4,95
1.4	5,26
1.5	5,59
1.6	5,93
1.7	6,28
1.8	6,64
1.9	7,01
2.0	7,39
2.1	7,78
2.2	8,17
2.3	8,56
2.4	8,96
2.5	9,36
2.6	9,76
2.7	10,17
2.8	10,58
2.9	10,99
3.0	11,41
3.1	11,84
3.2	12,27
3.3	12,71
3.4	13,16
3.5	13,62
3.6	14,10
3.7	14,60
3.8	15,12
3.9	15,66
4.0	16,23
4.1	16,84
4.2	17,47
4.3	18,14
4.4	18,84
4.5	19,59
4.6	20,38
4.7	21,21
4.8	22,08
4.9	23,00
5.0	23,96
5.1	24,96
5.2	26,00
5.3	27,07
5.4	28,17
5.5	29,30
5.6	30,44
5.7	31,64
5.8	32,83
5.9	34,01
6.0	35,14
6.1	36,23
6.2	37,24
6.3	38,14
6.4	38,93
6.5	39,56
6.6	40,00

Caractéristiques de débit



Dimensions



MSV-BD	Dimensions	a Filetage ISO 228/1	L (mm)	H (mm)	S (mm)
003Z4000	DN 15 LF	G ½	65	92	27
003Z4001	DN 15	G ½	65	92	27
003Z4002	DN 20	G ¾	75	95	32
003Z4003	DN 25	G 1	85	98	41
003Z4004	DN 32	G 1¼	98	121	50
003Z4005	DN 40	G 1½	100	125	55
003Z4006	DN 50	G 2	130	129	67
003Z4100	DN 15 LF	G ¾ A	70	92	-
003Z4101	DN 15	G ¾	70	92	-
003Z4102	DN 20	G 1 A	75	95	-

Cahier des charges

La vanne LENO™ MSV-BD peut être utilisée dans les systèmes de chauffage, de climatisation et d'eau chaude sanitaire.

Caractéristiques	LENO™ MSV-BD
Équilibrage/mise en service	•
Préréglage	•
Orifice fixe	
Prises de pression auto-étanches	•
Cadran numérique visible de tous les côtés	•
Fonction d'arrêt (robinet sphérique)	•
Vidange/remplissage	•
Vidange/remplissage des deux côtés de la vanne	•
Poignée amovible	•
Indicateur de fermeture	•
Clé Allen pour le robinet sphérique	•
Prises de pression parallèles	•
Tourelle de mesure pivotant à 360° (robinet de vidange et prises de mesure)	•

Le préréglage de la vanne est visible sur le haut de la vanne, de tous les côtés.

Le préréglage est verrouillé en appuyant sur la poignée. Lorsqu'elle est verrouillée, la fonction d'arrêt peut être utilisée sans modifier l'équilibrage.

La poignée est relâchée grâce à la clé verte ou à une clé Allen de 3 mm.

Pour éviter toute modification involontaire de l'équilibrage, la poignée peut être scellée à l'aide d'une bande.

Le système peut être vidangé et rempli des deux côtés du robinet sphérique.

Les versions à filetage externe sont proposées en tailles DN 15 et DN 20 ; elles sont prévues pour les raccords standard Danfoss. La taille DN 15 est conçue avec un cône Euro, conformément à la norme DIN V 3838.

La vanne LENO™ MSV-BD dispose d'un taux de fuite A conforme à la norme ISO 5208, le robinet sphérique est étanche à 100 %.

La vanne LENO™ MSV-BD affiche une précision de mesure de 8 % à 25 % du réglage max.

La précision est conforme à la norme BS 7350: 1990.

Les instruments de mesure doivent être équipés d'aiguilles de mesure de 3 mm de diamètre. Les instruments de mesure Danfoss PFM 5001 contiennent toutes les données correspondant aux vannes.

Tailles de vanne..... DN 15 (LF) – DN 50

Classe de pression.....PN20

Pression d'essai statique.....30 bar

Température de service -20 °C à 120 °C

Zone de travail 10-100 % de la valeur kvs

Le corps de la vanne est composé de laiton DZR.

La sphère est composée de laiton chromé.

Les joints toriques sont composés de caoutchouc EPDM.

Danfoss SA
CH-4402 Frenkendorf
Parkstrasse 6
Tél.: 061 906 11 11
Téléfax: 061 906 11 21

Bureau Suisse romande:
CH-1041 Poliez-Le-Grand
Route d'Echallens
Tél.: 021 883 01 41
Téléfax: 021 883 01 45

<http://www.danfoss.ch>

Danfoss n'assume aucune responsabilité quant aux erreurs qui se seraient glissées dans les catalogues, brochures ou autres documentations écrites. Dans un souci constant d'amélioration, Danfoss se réserve le droit d'apporter sans préavis toutes modifications à ses produits, y compris ceux se trouvant déjà en commande, sous réserve, toutefois, que ces modifications n'affectent pas les caractéristiques déjà arrêtées en accord avec le client. Toutes les marques de fabrique de cette documentation sont la propriété des sociétés correspondantes. Danfoss et le logotype Danfoss sont des marques de fabrique de Danfoss A/S. Tous droits réservés.
