

Profil Environnemental Produit

Mosaic™

Va-et-Vient - 2 Modules - 10 AX - à Voyant à LED
Fonction Témoin - Blanc



LES ENGAGEMENTS ENVIRONNEMENTAUX DE LEGRAND

• **Intégrer le management de l'environnement dans les sites industriels**

Sur la totalité des sites du groupe Legrand dans le monde, plus de 85 % sont certifiés ISO 14001 (sites dans le Groupe depuis plus de 5 ans).

• **Proposer à nos clients des solutions respectueuses de l'environnement**

Développer des solutions innovantes pour aider nos clients à concevoir des installations consommant moins d'énergie, mieux gérées et plus respectueuses de l'environnement.

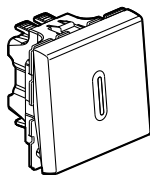
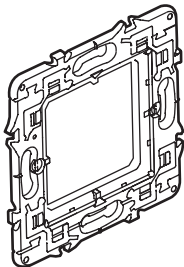
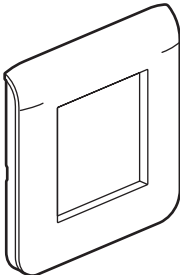
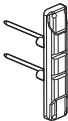
• **Prendre en compte l'environnement dans la conception des produits et fournir des informations conformes à l'ISO 14025**

Réduire l'impact du produit sur l'environnement durant l'ensemble de son cycle de vie.

Fournir à nos clients toutes les informations pertinentes (composition, consommation, fin de vie...).



PRODUIT DE RÉFÉRENCE

| | | | | |
|--|--|--|--|---|
| Fonction | Permettre l'ouverture et la fermeture d'un circuit électrique BT 250 V sous une intensité maxi de 10 A selon les normes NFC-15100 et CEI 60669-1, pour usages domestiques ou analogues, pendant 20 ans à 30 % de charge nominale, pendant 30 % du temps. Produit doté d'une lampe LED pour repérage témoin de l'appareil pendant 20 ans à 100 % de charge pendant 30 % du temps. | | | |
| Produit de Référence |  |  |  |  |
| | Réf. 0 770 12 | Réf. 0 802 51 | Réf. 0 788 02 | Réf. 0 676 88 |
| | Mécanisme | Support 2 modules | Plaque blanche 2 modules | Voyant témoin 230 V |
| Va-et-Vient - 2 modules - 10 AX - à voyant à LED - Fonction témoin - Blanc | | | | |

Toutes les indications mentionnées sur le présent document (caractéristiques et cotes) sont susceptibles de modifications, elles ne peuvent donc constituer un engagement de notre part.



PRODUITS CONCERNÉS

Les données environnementales sont représentatives des références suivantes :

| Référence (mécanisme) | Référence (support) | Référence (plaque) | Référence (voyant) |
|--|--|--|--|
| <ul style="list-style-type: none"> • 0 770 12 • 0 770 02 | <ul style="list-style-type: none"> • 0 802 51 • 0 802 50 | <ul style="list-style-type: none"> • 0 788 02 • 0 788 01 | <ul style="list-style-type: none"> • 0 676 88 |

Profil Environnemental Produit

Mosaic™

Va-et-Vient - 2 Modules - 10 AX - à Voyant à LED
Fonction Témoin - Blanc



MATÉRIAUX ET SUBSTANCES

Le Produit de Référence ne contient pas de substance interdite par les réglementations en vigueur lors de sa mise sur le marché. Il respecte les restrictions d'usage des substances dangereuses définies par la Directive RoHS 2011/65/EU.

| | |
|---|---|
| Masse totale du Produit de Référence | 150 g (emballage unitaire compris) |
|---|---|

| Plastiques en % de la masse | | Métaux en % de la masse | | Emballage en % de la masse | |
|-----------------------------|---------------|-------------------------|---------------|-----------------------------------|---------------|
| PC | 15,0 % | Acier | 13,0 % | PWV < 10 cm ² (pauvre) | 0,2 % |
| ABS | 8,3 % | Alliages de cuivre | 3,4 % | | |
| PA | 4,2 % | Autre métal | 0,6 % | | |
| | | | | Bois (emballage) | 33,5 % |
| | | | | Papier (emballage) | 19,5 % |
| | | | | PET (emballage) | 1,5 % |
| | | Alliage d'argent | < 0,1 % | PE (emballage) | 0,5 % |
| PS | < 0,1 % | Al | < 0,1 % | PP (emballage) | 0,3 % |
| Total plastiques | 27,5 % | Total métaux | 17,0 % | Total autres (emballage) | 55,5 % |

Estimation de l'emploi de matériaux recyclés : 22 % en masse.



FABRICATION

Le Produit de Référence est issu de sites ayant reçu la certification ISO14001.



DISTRIBUTION

Les produits du Groupe sont distribués à partir de magasins implantés pour optimiser les flux logistiques. Ainsi le Produit de Référence est transporté essentiellement par route, sur une distance moyenne de 450 km, représentative d'une commercialisation en France.

Les emballages sont conformes à la directive européenne 2004/12/EU relatives aux emballages et déchets d'emballage et au décret français 98-638. En fin de vie leur taux de recyclabilité est de 93 % (en % de la masse de l'emballage).



INSTALLATION

Pour l'installation de ce produit, seuls des outils standards sont nécessaires.



UTILISATION

Dans les conditions normales d'usage, ce produit ne nécessite pas d'entretien, de maintenance ou de produits additionnels.

Profil Environnemental Produit

Mosaic™

Va-et-Vient - 2 Modules - 10 AX - à Voyant à LED

Fonction Témoin - Blanc



FIN DE VIE

La fin de vie des produits est prise en compte dès leur conception. Le démantèlement et le tri des composants ou matériaux est rendu le plus aisé possible dans l'optique du recyclage ou, à défaut, d'une autre forme de valorisation.

• **Le taux de recyclabilité :**

Calculé selon la méthode décrite dans le rapport technique CEI/TR 62635, le taux de recyclabilité du produit est estimé à 94 %.

Cette valeur est basée sur des données recueillies auprès d'une filière technologique mise en œuvre industriellement. Elle ne préjuge pas de l'utilisation effective de cette filière en fin de vie des produits électriques et électroniques.

Répartition en :

- matériaux plastiques (hors emballage) : 26 %
- matériaux métalliques (hors emballage) : 17 %
- emballage (tout type de matériaux) : 51 %



IMPACTS ENVIRONNEMENTAUX

L'évaluation des impacts environnementaux porte sur les étapes du cycle de vie fabrication, distribution, installation, utilisation et fin de vie du Produit de Référence. Elle est représentative d'un Produit de Référence commercialisé et utilisé en France, dans une installation électrique conforme à la NF C 15-100 et normes produits associées.

Pour chaque phase, les éléments de modélisation suivants ont été pris en compte :

| | |
|---|---|
| Fabrication | Les matériaux et composants du produit, les transports nécessaires à sa réalisation, son emballage ainsi que les déchets inhérents à sa fabrication. |
| Distribution | Le transport entre le dernier centre de distribution du Groupe et une moyenne des livraisons sur la zone de commercialisation. |
| Installation | La fin de vie des emballages. |
| Utilisation | <ul style="list-style-type: none"> • Catégorie de produit : produit passif. • Scénario d'utilisation : fonctionnement non permanent pendant 20 ans à 30 % de charge nominale, pendant 30 % du temps. Cette durée de modélisation ne constitue pas une exigence de durabilité minimale. • Modèle énergétique : France - 2002. |
| Fin de vie | Le scénario de traitement en fin de vie par défaut maximisant les impacts environnementaux. |
| Logiciel et base de données utilisés | EIME V5 et la base de données «CODDE-2015-04» |

Profil Environnemental Produit

Mosaic™

Va-et-Vient - 2 Modules - 10 AX - à Voyant à LED
Fonction Témoin - Blanc



SÉLECTION D'IMPACTS ENVIRONNEMENTAUX

| | Total cycle de vie | | Matière première et fabrication | | Distribution | | Installation | | Utilisation | | Fin de vie | |
|---|--------------------|--|---------------------------------|------|--------------|------|--------------|------|-------------|------|------------|------|
| | | | | | | | | | | | | |
| Contribution au réchauffement climatique | 6,93E+00 | kgCO ₂ eq. | 6,89E-01 | 10% | 3,35E-03 | < 1% | 4,69E-03 | < 1% | 6,22E+00 | 90% | 6,59E-03 | < 1% |
| Appauvrissement de la couche d'ozone | 1,35E-05 | kgCFC-11 eq. | 4,53E-08 | < 1% | 6,80E-12 | < 1% | 2,75E-11 | < 1% | 1,35E-05 | 100% | 1,37E-10 | < 1% |
| Acidification des sols et de l'eau | 2,31E-02 | kgSO ₂ eq. | 1,02E-03 | 4% | 1,51E-05 | < 1% | 2,15E-05 | < 1% | 2,20E-02 | 95% | 2,58E-05 | < 1% |
| Eutrophisation de l'eau | 2,35E-03 | kg(PO ₄) ³⁻ eq. | 2,73E-04 | 12% | 3,46E-06 | < 1% | 1,38E-05 | < 1% | 2,03E-03 | 86% | 3,31E-05 | 1% |
| Formation d'ozone photochimique | 1,43E-03 | kgC ₂ H ₄ eq. | 1,54E-04 | 11% | 1,07E-06 | < 1% | 1,54E-06 | < 1% | 1,27E-03 | 89% | 1,99E-06 | < 1% |
| Appauvrissement des ressources abiotiques - éléments | 6,49E-05 | kgSb eq. | 6,35E-05 | 98% | 1,34E-10 | < 1% | 2,03E-10 | < 1% | 1,41E-06 | 2% | 3,88E-10 | < 1% |
| Total d'énergie primaire utilisée | 5,70E+02 | MJ | 1,82E+01 | 3% | 4,74E-02 | < 1% | 6,71E-02 | < 1% | 5,52E+02 | 97% | 9,85E-02 | < 1% |
| Volume net d'eau douce consommée | 7,58E-02 | m ³ | 5,14E-03 | 7% | 3,00E-07 | < 1% | 1,14E-06 | < 1% | 7,07E-02 | 93% | 4,78E-06 | < 1% |
| Appauvrissement des ressources abiotiques - énergies fossiles | 6,67E+01 | MJ | 9,23E+00 | 14% | 4,71E-02 | < 1% | 6,57E-02 | < 1% | 5,73E+01 | 86% | 9,22E-02 | < 1% |
| Pollution de l'eau | 4,13E+02 | m ³ | 1,67E+02 | 40% | 5,52E-01 | < 1% | 7,33E-01 | < 1% | 2,44E+02 | 59% | 7,93E-01 | < 1% |
| Pollution de l'air | 2,49E+02 | m ³ | 9,90E+01 | 40% | 1,38E-01 | < 1% | 3,77E-01 | < 1% | 1,48E+02 | 60% | 6,80E-01 | < 1% |

Les valeurs des 27 indicateurs définis dans le PCR-ed3-EN-2015 04 02 sont disponibles en format numérique dans la base de données du site sep-ecopassport.org.

Pour la configuration va-et-vient avec fonction témoin 1 module (0 770 02 + 0 802 50 + 0 788 01 + 0 676 88), les impacts environnementaux sont obtenus en appliquant un coefficient de 0,7 sur ceux du Produit de Référence pour les phases fabrication, distribution, installation et fin de vie.

| | |
|---|---|
| N°enregistrement : LGRP-00218-V01.01-FR | Règles de rédaction : PEP-PCR-ed3-EN-2015 04 02 Complété par le PSR-0005-ed1-2012 12 11 |
| N° d'habilitation du vérificateur : VH23 | Information et référentiel : www.pep-ecopassport.org |
| Date d'édition : 08-2016 | Durée de validité : 5 ans |
| Vérification indépendante de la déclaration et des données, conformément à l'ISO 14025 : 2010 Interne <input checked="" type="checkbox"/> Externe <input type="checkbox"/> | |
| Revue critique du PCR conduite par un panel d'experts présidé par Philippe Osset (SOLINNEN) | |
| Les éléments du PEP ne peuvent être comparés avec les éléments issus d'un autre programme | |
| Document conforme à la norme ISO 14025 : 2010 «Marquages et déclarations environnementaux. Déclarations environnementales de Type III» | |
| Données environnementales selon la norme EN 15804 : 2012 + A1 : 2013 | |

