

Fiche produit

Caractéristiques

TM5SDO4R

Modicon TM - Mod. 4do 30vdc 1a 115vac



Principales

Gamme de produits	Modicon TM5
Type de produit ou équipement	Module de sorties numériques
Nombre sorties TOR	4
Type de sortie numérique	Relais

Complémentaires

Compatibilité de gamme	Contrôleur de mouvement PacDrive LMC
Accessoires associés	PacDrive LMC Pro 2 PacDrive LMC Eco PacDrive LMC Pro
Tension de sortie	230 V CA 30 V CC
Limites de la tension de sortie	184...276 V CA 24...36 V CC
Sortie numérique	4F
Courant par voie	5 A
Courant maxi par groupe de sorties	10 A
Couleur	Noir
Temps de réponse	<= 10 ms de phase 0 à phase 1 pour sortie <= 10 ms de phase 1 à phase 0 pour sortie
Type de protection	Protection contre l'inversion de polarité Sans protection contre les courts-circuits Sans protection contre les surcharges
Isolation	Pas d'isolement entre les canaux Isolement 500 Vrms entre canal et bus
Endurance mécanique	20000000 cycle
Durée de vie électrique	500000 cycle à 5 A
Consommation électrique	160 mA à 5 V CC Bus
Puissance dissipée maximale en W	2,3 W
Marquage	CE
Poids du produit	0,025 kg

Le présent document comprend des descriptions générales et/ou des caractéristiques techniques générales sur la performance des produits auxquels il se réfère. Le présent document ne peut être utilisé pour déterminer l'aptitude ou la fiabilité de ces produits pour des applications utilisateur spécifiques et n'est pas destiné à se substituer à cette détermination. Il appartient à chaque utilisateur ou intégrateur de réaliser, sous sa propre responsabilité, l'analyse de risques complète et appropriée, d'évaluer et tester les produits dans le contexte de leur application ou utilisation spécifique. Ni la société Schneider Electric Industries SAS, ni aucune de ses filiales ou sociétés associées dans lesquelles elle détient une participation, ne peut être tenue pour responsable de la mauvaise utilisation de l'information contenue dans le présent document.

Environnement

Normes	CSA C22.2 No 213 UL 508 IEC 61131-2 CSA C22.2 No 142
Certifications du produit	CSA CULus GOST-R C-Tick
Température de fonctionnement	-10...55 °C sans (installation à l'horizontale) -10...60 °C avec (installation à l'horizontale) -10...50 °C (installation à la verticale)
Température ambiante de stockage	-40...70 °C
Humidité relative	5...95 % sans condensation
Degré de protection IP	IP20 se conformer à IEC 61131-2
Degré de pollution	2 se conformer à IEC 60664
Altitude de fonctionnement	0...2000 m
Altitude de stockage	0...3000 m
Tenue aux vibrations	1 gn à 8,4...150 Hz sur Rail DIN 3,5 mm à 5...8,4 Hz sur Rail DIN
Tenue aux chocs mécaniques	15 gn pour 11 ms
Compatibilité électromagnétique	Test d'immunité aux décharges électrostatiques, 4 kV avec contact se conformer à EN/IEC 61000-4-2 Test d'immunité aux décharges électrostatiques, 8 kV dans l'air se conformer à EN/IEC 61000-4-2 Perturbation liée aux champs électromagnétiques, 1 V/m 2...2.7 GHz se conformer à EN/IEC 61000-4-3 Perturbation liée aux champs électromagnétiques, 10 V/m 80...2000 MHz se conformer à EN/IEC 61000-4-3 Test d'immunité aux transitoires électriques rapides, 1 kV E/S se conformer à EN/IEC 61000-4-4 Test d'immunité aux transitoires électriques rapides, 1 kV câble blindé se conformer à EN/IEC 61000-4-4 Test d'immunité aux transitoires électriques rapides, 2 kV câbles d'alimentation se conformer à EN/IEC 61000-4-4 Test d'immunité aux ondes de choc 1,2/50 µs, 0,5 kV mode différentiel se conformer à EN/IEC 61000-4-5 Test d'immunité aux ondes de choc 1,2/50 µs, 1 kV mode commun se conformer à EN/IEC 61000-4-5 Perturbations RF transmises par conduction se conformer à EN/IEC 61000-4-6 Émissions transmises par conduction et rayonnées se conformer à CISPR 11

Emballage

Type d'emballage 1	PCE
Nombre d'unité par paquet	1
Poids de l'emballage (Kg)	46 g
Hauteur de l'emballage 1	2 cm
Largeur de l'emballage 1	6 cm
Longueur de l'emballage 1	10,5 cm

Durabilité de l'offre

Statut environnemental de l'offre	Produit Green Premium
Régulation REACH	Déclaration REACH
Sans SVHC REACH	Oui
Directive RoHS UE	Conformité pro-active (Produit en dehors du scope légal RoHS UE) Déclaration RoHS UE
Sans métaux lourds toxiques	Oui
Sans mercure	Oui
Information sur les exemptions RoHS	Oui
Régulation RoHS Chine	Déclaration RoHS Pour La Chine
Profil environnemental	Profil Environnemental Du Produit

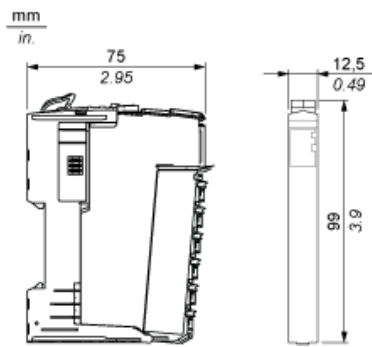
Profil de circularité	📄 Informations De Fin De Vie
DEEE	Sur le marché de l'Union Européenne, le produit doit être mis au rebut selon un protocole spécifique de collecte des déchets et ne jamais être jeté dans une poubelle d'ordures ménagères.
Sans PVC	Oui

Garantie contractuelle

Garantie	18 mois
----------	---------

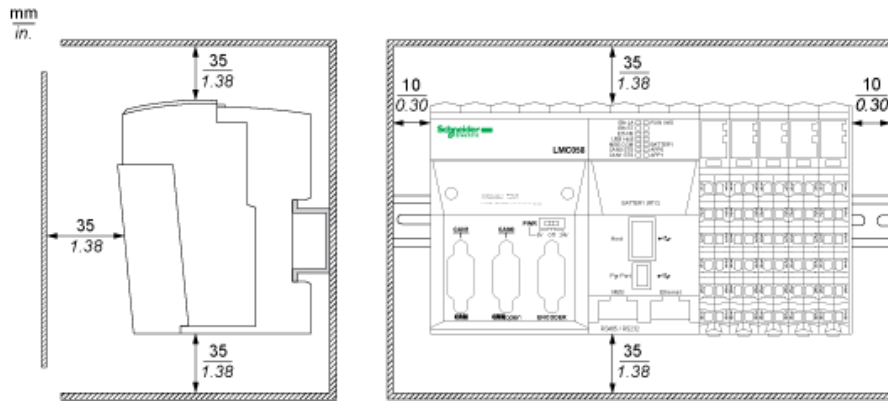
TM5 Slice

Dimensions

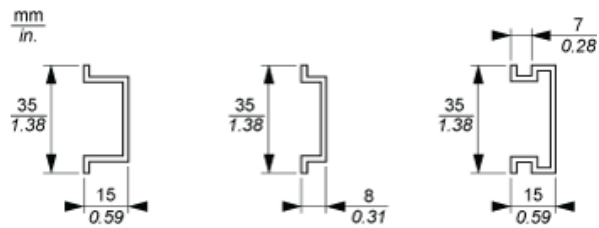


TM5 System

Spacing Requirements







Mounting on a DIN Rail



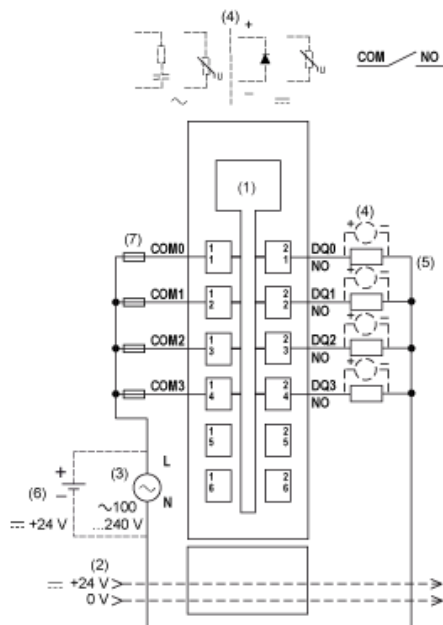
TM5 System Wiring Recommendations

Wire Sizes to Use with the Removable Spring Terminal Blocks

mm in.				
mm ²	0,08...2,5	0,25...2,5	0,25...1,5	2 x 0,25...2 x 0,75
AWG	28...14	24...14	24...16	2 x 24...2 x 18

Electronic Module 4DO 30 Vdc / 230 Vac 5 A Relay N/O

Wiring Diagram



- (1) Internal electronics
- (2) 24 Vdc I/O power segment integrated into the bus bases
- (3) External power supply 100...240 Vac
- (4) Inductive load protection
- (5) 2-wire load
- (6) External power supply 24 Vdc
- (7) External fuse type T slow-blow 5 A - 250 V